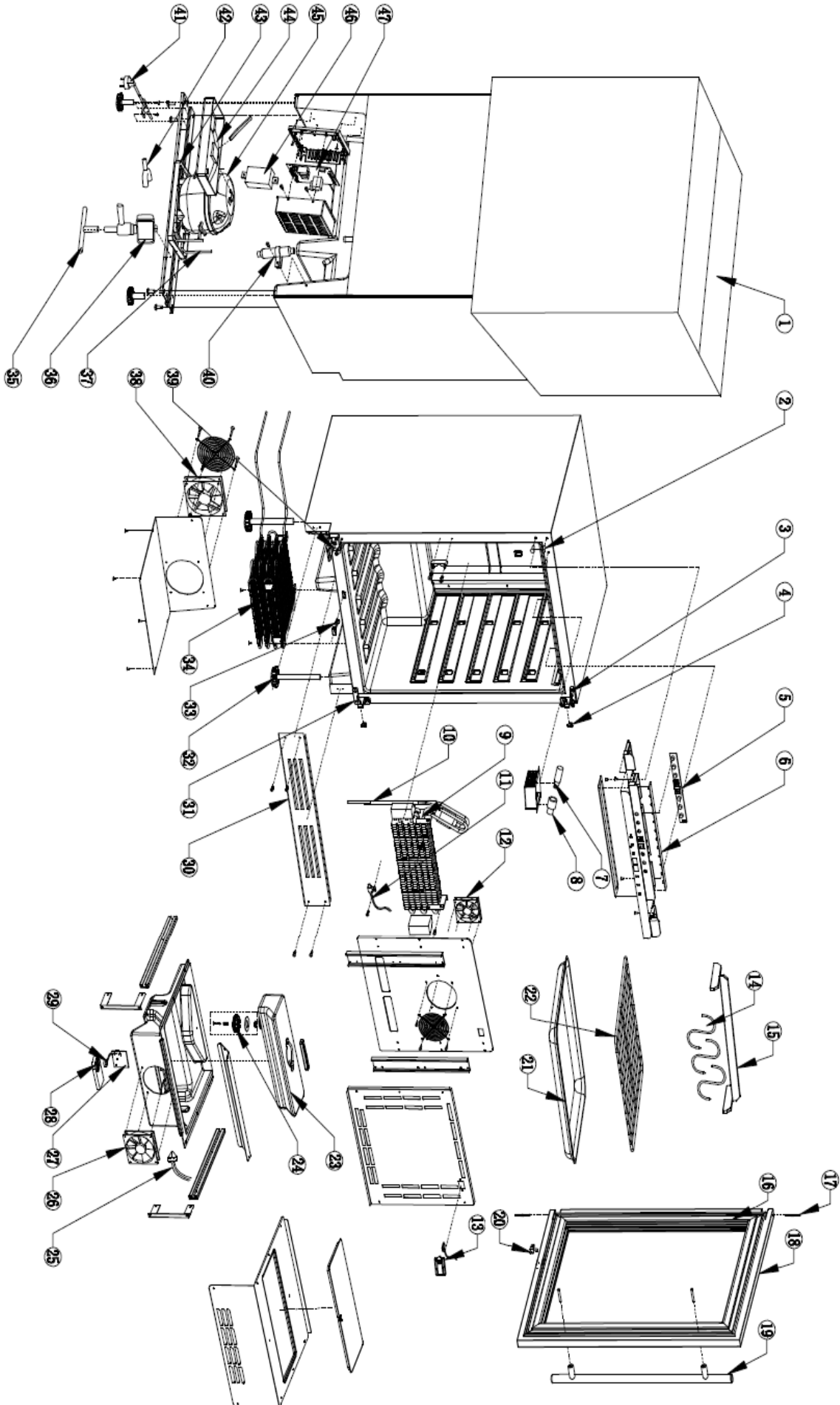


Reifeschränke
446-2001 DA 127 G
446-2006 DA 270 G
446-2011 DA 388 G



Dry-Aging Reifeschränke DA 127G (446-2001), DA 270G (446-2006), DA 388G (446-2011)					
Nr.	Saro-Bestellnr.:	Für Modelle / only for:	Description English	Beschreibung Deutsch	Stk. / Qty
1			Carton	Karton	1
2			M5 screw	M5 Schraube	4
3	446-5085	für alle DA-Modelle	Upper right hinge	Scharnier oben (Rechtsanschlag)	1
4			Doorstop	Türstopper	2
5	446-5100	für DA 127 / DA 127G	Display board	Bedienplatine	1
6	446-5105	für alle DA-Modelle	LED light (12 pcs set)	LED Beleuchtung (12 St. Set)	1
7	446-5110	für alle DA-Modelle	UV light	UV Licht	1
8			UV light cover	Fassung für E14	1
9	446-5115	für DA 127 / DA 127G	Evaporator	Verdampfer	1
10			Suction tube	Saugrohr	1
			Capillary tube	Kapillarrohr	1
11	446-5120	für DA 127 / DA 127G	Sensor	Sensor	1
12			Fan motor	Lüfter	1
13	446-5130	für alle DA-Modelle	Humidity sensor	Feuchtigkeitssensor	1
14	446-5140	für alle DA-Modelle	Metal hooks	Fleischerhaken (3er Set)	1
15	446-5135	für DA 127 / DA 127G	Bracket	Fleischstange (Aufhängebügel)	3
	446-5205	für DA 270/270G / DA 388/388G			
16	446-5145	für DA 127 / DA 127G	Door gasket	Türdichtung	1
	446-5210	für DA 270 / DA 270G			
	446-5300	für DA 388 / DA 388G			
17	446-5075	für alle DA-Modelle	Door axis	Türbolzen	2
18			Door	Tür	1
19	446-5095	für alle DA-Modelle	Handle	Griff	1
20			The square magnet	Magnet	1
			Magnet mounting box	Halterung für Magnet	1
21			Tray	Schale	1
22	446-5150	für DA 127 / DA 127G	Grid	Rost	1
	446-5215	für DA 270/270G / DA 388/388G			3
23			Water box	Wasser Box	1
24			Complete membrane	komplette Membran	1
25			Photosensitive water level switch	Wasser Sensor	1
26		DA 127 / DA 127G	Fan motor	Lüfter	1
		DA 270/270 G / DA 388/388 G			2
27			Humidity control PCB board	Platine für Feuchtigkeitskontrolle	1
28			Humidifier cover	Aufnahme für Luftbefeuchter	1
29			Humidifier	Luftbefeuchter	1
30	446-5220	für DA 270 / DA 270G	Panel	Lüftungsgitter/Blende unten	1
31	446-5090	für alle DA-Modelle	Black right hinge	Scharnier unten (Rechtsanschlag)	1
32	446-5225	für alle DA-Modelle	Foot	Fuss	4
33			Door sensor	Sensor für Türkontakt	1
34			Condenser	Kondensator	1
35			T-type 3-way pipe	T-Schlauch	1
36			Solenoid valve	Magnetventil	1
37			Copper pipe	Kupferrohr	1
38			Fan motor	Lüfter	1
39	446-5070		Door relief	Türeintlastung (Türstütze)	1
40			Filter	Filter	1
41			Electrical power cord	Zuleitung	1
42			3-way pipe	3-Wege Rohr	1
43			Water container	Wasser Container unter Kompressor	1
44			Water container	Wasser Container auf Kompressor	1
45	446-5230	für DA 270/270 G / DA 388/388 G	Compressor	Kompressor	1
46			Ballast	Trafo für LED	1
47			PCB board	Steuerplatine	1