

# **GEBRUIKSAANWIJZING**

## **Opzetkoelvitrine Model KATRIN**

Order nr. 330-1030



### **Inhoudsopgave**

- 1. Algemene aanwijzingen**
- 2. Veiligheidseisen**
- 3. Transport en plaatsing**
- 4. Bediening**
- 5. Reiniging**
- 6. Technische gegevens**
- 7. Mogelijke problemen en oplossingen**
- 8. Elektriciteitsschema**
- 9. Aanwijzingen voor recycling**

## 1. Algemene aanwijzingen

- Lees deze gebruiksaanwijzing zorgvuldig. Deze hoort bij de opzetkoelvitrine en moet ook ter raadpleging in de toekomst bewaard worden.
- In geval van verkoop aan of overplaatsing van het apparaat naar iemand anders moet de gebruiksaanwijzing aan de nieuwe gebruiker overhandigd worden, zodat deze op de hoogte gebracht kan worden van de nodige gebruiksaanwijzingen.
- Controleer het apparaat en toebehoren op mogelijke beschadigingen. Indien het apparaat ondanks alle zorg bij de productie of tijdens het transport beschadigd werd, informeer dan uw handelaar.
- De opzetkoelvitrine kan slechts voor het doel gebruikt worden voor welke het geconstrueerd is. Het ongepaste gebruik kan schade veroorzaken en tot verlies van de garantie leiden.
- Raadpleeg uw handelaar in geval van een benodigde reparatie.
- De fabrikant stelt zich niet aansprakelijk voor gebreken die het gevolg zijn van ondeskundig gebruik van het apparaat.

## 2. Veiligheidseisen

Bij het gebruik van elektrische apparaten moeten een aantal elementaire veiligheidsmaatregelen in acht worden genomen.

- Sluit het apparaat alleen aan op een reglementair geaard stopcontact.
- Het stopcontact moet altijd toegankelijk zijn opdat de stekker in geval van nood gemakkelijk verwijderd kan worden.
- Als u de stroomstekker uittrekt, trek dan steeds aan de stekker en nooit aan de kabel.
- Laat de kabel nooit in contact komen met water of hete delen.
- Raak de kabel en de stroomstekker niet aan met vochtige of natte handen.
- Controleer regelmatig de kabel. Als de kabel of de stroomstekker beschadigd is, moet deze vóór elk verder gebruik door een vakman vervangen worden.
- Let er bij het leggen van de stroomkabel op, dat niemand erover kan vallen als het apparaat in gebruik is.
- Blokkeer niet de openingen van de luchtopname in de vitrine. Het is gebruikelijk deze van tijd tot tijd met een zachte borstel af te vegen.
- Plaats op het apparaat geen zware voorwerpen en zet nooit gevaarlijke producten dichtbij.
- Men moet in geen geval proberen het apparaat zelf te repareren, want de inmenging van onbevoegde personen kan niet alleen gevaarlijk zijn, maar ook ernstige schade veroorzaken. In geval van storing moet u zich met de verkoper in verbinding zetten.
- Probeer nooit het apparaat zelf te herstellen of de behuizing te openen. Gevaar van een elektrische schok!
- Raak de compressor niet aan (brandwondengevaar).
- Zorg ervoor dat kinderen niet bij de vitrine, repectievelijk met de deuren spelen.
- Haal altijd de stekker uit het stopcontact bij schoonmaken van het apparaat.
- Na stroomuitval wacht altijd minstens 5 minuten alvorens de stroomstekker in het stopcontact te steken.
- Laat na het uitschakelen voor langere tijd de deur van de vitrine openstaan.

### 3. Transport en plaatsing

- Let op dat de vitrine zorgvuldig wordt vervoerd en/of bewogen.
- Om een schade aan de compressor te verhinderen, dient men het apparaat uitsluitend in verticale stand te vervoeren, in het magazijn op te slaan en te verplaatsen, waarbij men de op de verpakking aangegeven aanwijzingen inacht moet nemen.
- Let goed op, om breuk van het glas te verhinderen.
- Plaats de twee schuifdeuren in de vitrine. Zet eerst de schuifdeuren in de bovenste rails en daarna in de onderste rails.
- Plaats de opzetkoelvitrine op een stabiele, droge en vlakke (waterpas) oppervlakte.
- Om een correcte omgevingstemperatuur te hebben, dient u direct zonlicht en plaatsing in de nabijheid van warmtebronnen zoals: radiators, kachels enz. te vermijden.
- Blokkeer niet de openingen van de luchtopname en de luchtafvoer in de vitrine.

### 4. Bediening

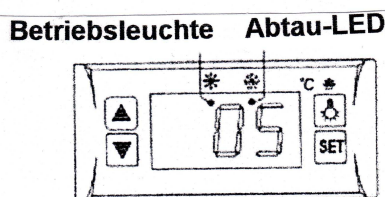
#### Algemene aanbevelingen

- Maak de vitrine en de roosters met een vochtige doek en een mild schoonmaakmiddel schoon. Maak alles zorgvuldig droog. Gebruik geen agressieve middelen, staalwol of schurende spons. (Zie ook onder punt 5 "Reiniging".
- Plaats de roosters in de vitrine.
- Stop de stekker in de stopcontact.
- De producten moeten op kamertemperatuur zijn (niet te warm, heet of kouder).
- Plaats de producten op een juiste manier in de vitrine, zodat er niets uitvalt, als u de deur opent.
- Plaats niet teveel in de vitrine wegens de luchtcirculatie en blokkeer niet de openingen.
- Vermijd het onnodig openen van de deur.
- Let er op dat de deur altijd goed gesloten is.
- Tijdens de stroomuitval de deur minimaal openen en indien noodzakelijk slechts voor korte tijd. Plaats geen voedsel meer in de vitrine.

#### Bedienings-display

##### Functie van de drukknoppen

- ▲ Verhoogt de gewenste waarde
- ▼ Verlaagt de gewenste waarde
- SET** Toont de „setpoint-waarde“ en opslaan van de waarde  
Om de binnenverlichting in te schakelen, drukt u op de knop met het lamp-symbool.



1. Nadat de stekker in het stopcontact is gestoken, verschijnt op de display de temperatuur van de vitrine binnen-ruimte.
2. Wanneer nu de SET-knop wordt gedrukt, knipperen op het display de LED cijfers en daarmee wordt de ingestelde temperatuur getoond. Met de pijl-knoppen (▲) of (▼) kunt u deze temperatuur veranderen. De nieuw ingestelde koeltemperatuur slaat u op met de SET knop of u wacht enkele seconden, dan wordt de nieuw ingestelde temperatuur automatisch overgenomen.
3. Om de binnenverlichting in te schakelen, drukt u op de knop met het lamp-symbool. Wanneer u deze knop nogmaals drukt, gaat het binnenlicht weer uit.
4. Het aan/uit controlelampje brandt tijdens de koelfase en gaat uit als de koelruimte-temperatuur constant is. Het knippert als er een vertraging optreedt.
5. De ontdooi-LED aanwijzing brandt tijdens de ontdooifase en knippert als het ontdooien zich vertraagd.

## 5. Reiniging

- De vitrine moet regelmatig gereinigd worden.
- Vóór elke reiniging de vitrine uitschakelen en de stekker uit het stopcontact verwijderen.
- Neem de schuifdeuren aan de achterkant van de vitrine eruit.
- Maak de binnen- en buitenkant en de roosters met een zachte, vochtig warme doek en een mild schoonmaakmiddel schoon. Maak alles zorgvuldig droog. De glasruiten kunnen met een schoonmaakmiddel voor ramen schoongemaakt worden. Om eventuele aanslag te verwijderen, gebruik een borstel met zachte haren en een spons.
- Gebruik geen agressief schoonmaakmiddel, staalwol of schurende sponzen.
- Als u de vitrine lange tijd niet nodig hebt, trek de stekker uit de contactdoos en maak alles schoon zoals hierboven beschreven.

## 6. Technische gegevens

Model	KATRIN
Inhoud	ca. 100 liter
Temperatuur	0° / + 12°C
2 verstelbare, geplastificeerde roosters	
4 zijden dubbel glas	
Binnenverlichting	
Koelvloeistof	R 600 a
Aansluiting	230 V / 50 Hz / 0,16 kW
Gewicht	39 kg
Afmetingen (buitenkant)	B 682 x D 450 x H 675 mm

## **7. Mogelijke problemen en oplossingen**

### **Opmerking**

De volgende situatie betekent geen probleem:

- Dauwvorming op het glas behoort niet tot de problemen.
- Indien de vochtigheid hoog is, kan zich op de buitenkant van de vitrine condenswater vormen. Gelieve het met een droge doek af te vegen.

### **Storing**

### **oplossing**

---

De vitrine koelt niet.

Controleer of een stroomuitval de oorzaak is.  
Is de stekker in de stopcontact?

---

De vitrine werkt niet goed.

Worden de openingen van de luchtopname en de ontluchting geblokkeerd?

Werd de opzetkoelvitrine in verticale stand vervoerd? Indien niet, heeft het na vervoer minstens 1 uur verticaal gestaan?

Is de temperatuurregelknop correct ingesteld?  
Als het in de positie "LOW" is, zet het hoger.

Staat de vitrine in direct zonlicht of dichtbijgelegen andere warmtebronnen?

Worden de schuifdeuren goed gesloten?

Worden de schuifdeuren te vaak of te lang geopend?

Misschien werd te heet voedsel of teveel in de vitrine geplaatst.

---

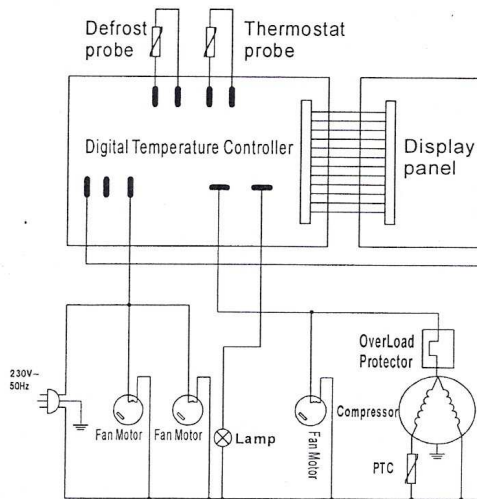
Ongebruikelijk geluid

Bevindt de vitrine zich op een stabiele en vlakke ondergrond?

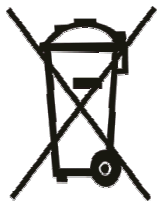
Staat de vitrine met één zijde tegen de muur?

Als het geluid is als stromend water, betekent dit geen probleem, dit komt door stromend koelmiddel, bijvoorbeeld wanneer de koeling start.

## 8. Schakelschema



## 9. Aanwijzingen voor recycling



Oude elektroapparatuur hoort niet thuis bij het huisvuil. De wetgever schrijft voor dat oude apparatuur naar de openbare verzamelplaatsen van de gemeente gebracht moet worden of als groot vuil opgehaald dient te worden.

Alleen zo is gewaarborgd dat oude apparatuur vakkundig verwijderd en gerecycled wordt.