



## **Betriebsanleitung**

# **Getränke-Dispenser Modell ISOD 12**

Art-Nr.: 334-1000



**INHALT**

Lieferumfang .....	3
Normen und Richtlinien .....	3
Technische Übersicht .....	3
Allgemeine Hinweise.....	4
Sicherheitshinweise .....	4
Geräteaufstellung .....	5
Geräteanschluss .....	5
Struktur und Teile .....	5
Erste Inbetriebnahme .....	5
Bedienung – Einstellungen .....	6
Reinigung.....	6
Wartung .....	6
Gerät außer Betrieb nehmen / Lagerung / Transport .....	6
Fehlersuche und -behebung.....	6
Explosionszeichnung mit Legende .....	7/8
Verpackungs-Entsorgung.....	8
Geräte-Entsorgung .....	8

**Sehr geehrter Kunde,**

**wir gratulieren Ihnen zu Ihrem neuen SARO-Getränke-Dispenser ISOD 12.**

**Der von Ihnen erworbene Artikel wurde für die gewerbliche Nutzung in Restaurants, Hotels, Cafés, Kantinen und Supermärkten entwickelt, um größere Mengen an Getränken ausschenken zu können.**

**Bitte lesen Sie sich die Betriebsanleitung, vor der Inbetriebnahme, aufmerksam durch.**

**Wir wünschen Ihnen viel Spaß mit Ihrem neuen SARO-Produkt.**

## **LIEFERUMFANG**

- 1 Getränke-Dispenser ISOD 12

## **NORMEN UND RICHTLINIEN**

Das Gerät entspricht den aktuellen Normen und Verordnungen der EU:

### **VO (EG) 1935/2004**

(VO über Materialien und Gegenstände, die dazu bestimmt sind, mit Lebensmitteln in Berührung zu kommen),

### **VO (EU) 10/2011**

(VO über Materialien und Gegenstände aus Kunststoff, die dazu bestimmt sind, mit Lebensmitteln in Berührung zu kommen),

### **LFGB § 31**

(Deutsches Lebensmittel, Bedarfsgegenstände und Futtermittelgesetzbuch § 31: Übergang von Stoffen auf Lebensmittel)

Bei Bedarf lassen wir Ihnen die entsprechende Konformitätserklärung zukommen.

## **TECHNISCHE ÜBERSICHT**

<b>Getränke-Dispenser</b>	
<b>Modell</b>	ISOD 12
<b>Bestell-Nr.</b>	334-1000
<b>Material</b>	Gehäuse Edelstahl, Deckel + Boden Kunststoff
<b>Ablashahn</b>	ja
<b>Inhalt brutto</b>	12 Liter
<b>Abmessungen außen</b>	Ø 266 x H 382 mm (mit ausgeklappten Füßen + Henkel: H 526 mm)
<b>Gewicht brutto</b>	2,5 kg
<b>GTIN [EAN-Code]</b>	4017337334001

## ALLGEMEINE HINWEISE

- Bewahren Sie diese Betriebsanleitung griffbereit in der Nähe des Gerätes auf.
- Der Hersteller/Händler kann nicht verantwortlich gemacht werden für Schäden, die durch Nichtbeachtung dieser Bedienungsanleitung entstehen.
- Bei Nichtbeachtung dieser Bedienungsanleitung ist die Sicherheit des Gerätes nicht mehr gewährleistet.
- Bei der Weitergabe des Gerätes an Dritte muss diese Bedienungsanleitung mitgegeben werden.
- Dieses Gerät darf nicht von Kindern oder Personen mit eingeschränkten körperlichen, sensorischen oder geistigen Fähigkeiten bedient werden, da es zu Verbrennungen kommen kann.
- Nach dem Auspacken des Gerätes vergewissern Sie sich, dass sich alles in einwandfreiem Zustand befindet. Sollten Sie Beschädigungen entdecken, benachrichtigen Sie Ihren Händler.
- Prüfen Sie, ob alle im Lieferumfang angegebenen Komponenten vorhanden sind. Sollte das nicht so sein, benachrichtigen Sie Ihren Händler.
- Bewahren Sie die Verpackung des Gerätes auf. Nur in der Originalverpackung kann das Gerät sicher transportiert werden z. B. zu Reparaturzwecken, bei einem Umzug etc. Beachten Sie, dass alle Bestandteile der Verpackung (Plastikbeutel, Karton, Styroporsteine, usw.) Kinder gefährden können und deshalb nicht in deren Nähe gelagert werden dürfen.
- Falls eine Aufbewahrung der Verpackung nicht möglich ist, trennen Sie die verschiedenen Verpackungsmaterialien und liefern Sie diese bei der nächstgelegenen Sammelstelle zursachgemäßen Entsorgung ab.
- Betreiben Sie das Gerät nicht unbeaufsichtigt.
- Beachten Sie die für den Einsatzbereich geltenden Unfallverhütungsvorschriften und die allgemeinen Sicherheitsbestimmungen.
- Stellen Sie das Gerät an einem trockenen, ausreichend belüfteten Ort und auf einem geraden, sicheren Untergrund auf.
- Bohren oder stechen Sie keine Löcher in Innen- oder Außenseite des Gerätes.
- Der Hersteller/Händler kann nicht für Schäden verantwortlich gemacht werden, die durch das Nichtbeachten der Betriebsanleitung entstehen. Ebenfalls ist dann die Sicherheit des Gerätes nicht mehr gewährleistet.

## SICHERHEITSHINWEISE

- Falsche Bedienung und unsachgemäße Behandlung können zu Störungen am Gerät und zu Verletzungen des Benutzers führen.
- Beachten Sie die für den Einsatzbereich geltenden Unfallverhütungsvorschriften und die allgemeinen Sicherheitsbestimmungen.
- Sorgen Sie für einen sicheren Stand auf einem trockenen, dem Gewicht des Gerätes entsprechend ausreichenden, rutschfesten Untergrund.
- Das Gerät keiner direkten Sonneneinstrahlung aussetzen, nicht in der Nähe von anderen Wärmequellen (Heizung, Herd, Ofen... offenes Feuer) aufstellen und/oder nicht auf eine heiße Oberfläche stellen.
- Keine leicht entzündlichen oder explosiven Stoffe in der Nähe des Gerätes lagern.  
Keine Arbeiten mit leicht entzündlichen Stoffen in der Nähe des Gerätes ausführen (kein Lack- oder Farbspray oder ähnliches).
- Keine schweren Gegenstände, Lasten oder Flüssigkeiten auf dem Gerät abstellen.
- Bewegen Sie das Gerät nicht während der Benutzung.
- Achten Sie darauf, dass das Gerät beim Bewegen nicht kippt. Dies könnte zu Verletzungen führen.
- Ein beschädigtes Gerät darf nicht benutzt werden!
- Aus hygienischen Gründen wird mindestens eine tägliche Reinigung empfohlen, aber auch bei Notwendigkeit im Laufe eines Tages.
- Zum Lagern, die Füße nach innen wegklappen.
- Trinken Sie nicht direkt aus dem Ablasshahn.

## GERÄTEAUFSTELLUNG

Stellen Sie das Gerät in einem trockenen und ausreichend belüfteten Raum auf. Sorgen Sie dabei für einen sicheren Stand auf einem trockenen und rutschfesten Untergrund.

Klappen sie die FüÙe für einen sicheren Stand aus.

## STRUKTUR UND TEILE



## ERSTE INBETRIEBNAHME

### Vor der ersten Nutzung:

Packen Sie das Gerät aus, überprüfen es auf Vollständigkeit und stellen Sie es auf (Siehe Geräteaufstellung). Säubern Sie das Gerät (siehe Reinigung).

## BEDIENUNG - EINSTELLUNGEN

- Vor dem Gebrauch gründlich mit heißem Wasser ausspülen
- Stellen Sie das Gerät auf einen ebenen Untergrund und klappen Sie die FüÙe nach außen, bis sie einrasten.
- Füllen Sie die Flüssigkeit Ihrer Wahl, nur bis maximal 2 cm unterhalb des Behälterrandes ein.
- Füllen Sie keine warmen Milchprodukte oder kohlenensäurehaltigen Getränke in den Dispenser.
- Zum Ausschanken fixieren Sie den Hahn in der geöffneten Position, oder betätigen Sie ihn individuell.

## **REINIGUNG**

Außen- und Innenseiten mit einem feuchten, weichen Tuch ab- bzw. auswischen.

Es kann ein mildes Spülmittel dazu verwendet werden.

Noch einmal ohne Reinigungszusatz nachwischen, anschließend gut trockenreiben.

Keine scharfen, bleichenden, ätzenden oder kratzenden Reinigungsmittel/Reinigungshilfen verwenden, die Oberflächen könnten dadurch beschädigt/zerkkratzt werden.

## **WARTUNG**

Der Getränke-Dispenser ist sehr wartungsarm. Beachten Sie die Punkte unter Installation und Reinigung.

## **Getränke-Dispenser AUßER BETRIEB NEHMEN / LAGERUNG /TRANSPORT**

Reinigen Sie das Gerät innen und außen gründlich. Ist es trocken und soll das Gerät für eine längere Zeit nicht benutzt werden, stellen sie es an einem trockenen, staubfreien und nicht heißen Ort ab. Decken Sie das Gerät am besten ab oder verwenden Sie die Originalverpackung, um das Gerät vor Beschädigungen zu schützen.

Sichern Sie das Gerät gegen ein eventuelles Hineinklettern von Haustieren, dass diese dort nicht eingesperrt werden können.

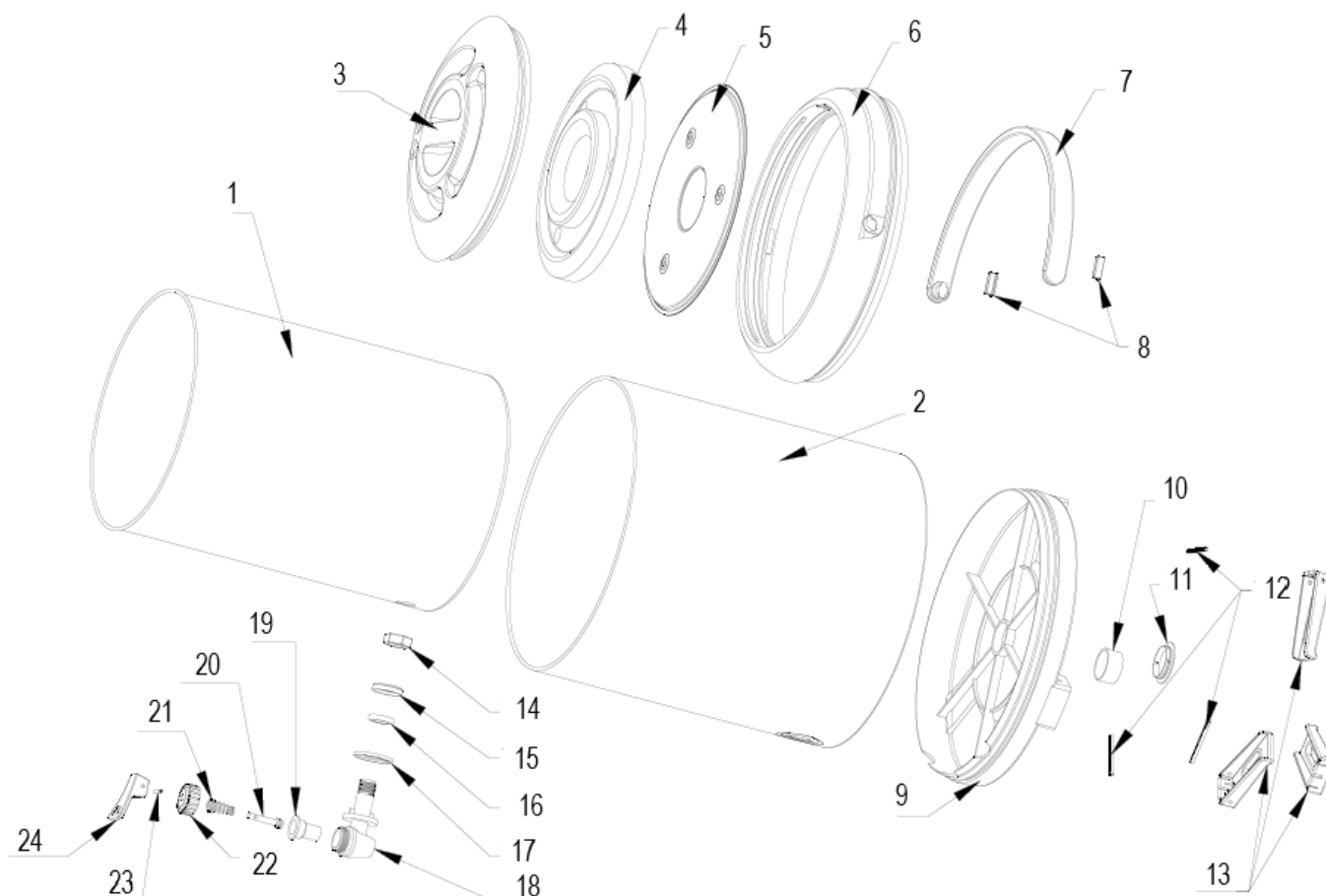
Bei der Lagerung von nur dem Verpackungsmaterial beachten Sie bitte, dass Bestandteile der Verpackung wie Plastikbeutel, Karton, Styroporteile usw. Kinder gefährden können, wenn sie damit unbeaufsichtigt spielen können (z. B. Erstickungsgefahr).

Für einen Transport des Gerätes verwenden Sie am besten die Originalverpackung, damit das Gerät optimal gegen Stoß, scharfen Kanten, Witterungsbedingungen usw. geschützt ist. Setzen Sie es keiner Feuchtigkeit oder Regen aus.

## **FEHLERSUCHE UND -BEHEBUNG**

Sollte das Gerät nicht richtig warmhalten, kontrollieren Sie ob der Deckel geschlossen ist.

Wenn eine geringere Menge Flüssigkeit aus dem Zapfhahn kommt, reinigen Sie den Zapfhahn

**EXPLOSIONSZEICHNUNG:****EXPLOSIONSZEICHNUNG – Legende**

1	Inner body	1	Gehäuse (innen)
2	Outer body	2	Gehäuse (außen)
3	Plastic lid	3	Plastik Deckel
4	Foam inner	4	Schaumstoff innen
5	Stainless steel pannel	5	Paneel aus rostfreiem Edelstahl
6	Lid protecting case	6	Deckelrahmen
7	Handle	7	Haltebügel
8	Handle fixator (2x)	8	Fixierung für Haltebügel (2x)
9	Bottom	9	Boden
10	Seal	10	Dichtung
11	Gasket	11	Bodenverschluss
12	Holder fitting	12	Haltebolzen

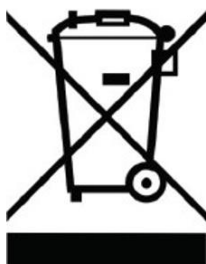
13	Holder	13	Füße
14	Screw	14	Schraubenmutter
15	Plastic ring	15	Kunststoffring
16	Silicone fixator	16	Silikon-O-Ring
17	Silicone fixator	17	Silikon-O-Ring
18	Water faucet	18	Zapfhahn
19	Silicone ring	19	Silikonring
20	Bevel gear	20	Schaft
21	Spring	21	Feder
22	Screw	22	Schraube
23	Faucet fixator	23	Splint
24	Faucet switch	24	Hebel

## VERPACKUNGS-ENTSORGUNG



Die Verpackungsmaterialien bitte entsprechend trennen und den zuständigen Sammelstellen zur Wiederverwertung und zur Umweltschonung zuführen.

## GERÄTE-ENTSORGUNG



Hat das Gerät einmal ausgedient, dann entsorgen Sie dieses bitte ordnungsgemäß an einer Sammelstelle für Elektrogeräte.  
 Elektrogeräte gehören nicht in den Hausmüll.  
 Über Adressen und Öffnungszeiten von Sammelstellen informiert Sie Ihre zuständige Verwaltung.  
 Nur so ist sichergestellt, dass Altgeräte fachgerecht entsorgt und verwertet werden.  
 Vielen Dank!



Diese Tabelle können Sie für Ihren eigenen, eventuell späteren Bedarf ausfüllen und nutzen.

<b>Gerätebezeichnung</b>	<b>Getränke-Dispenser</b>	<b>Modellname:</b>	<b>ISOD 12</b>
<b>Bestell-Nummer</b> vom Typenschild	<b>334-1000</b>	<b>Seriennummer</b> vom Typenschild	
Wenn zutreffend Kältemittel vom Typenschild		Wenn separat ausgewiesen Produktionsdatum vom Typenschild	
<b>Gekauft am:</b>		Telefonnummer des Verkäufers	
<b>Gekauft wo:</b> (Name des Händlers)		Falls vorhanden E-Mail-Adresse des Verkäufers	
Eventuell Name des Verkäufers		Weitere Notizen	



**Made in P.R.C for:**

SARO Gastro-Products GmbH  
 Sandbahn 6, 46446 Emmerich am Rhein, Germany  
 Tel. +49 (0) 2822 9258-0  
 Fax +49 (0) 2822 18192  
 E-Mail [info@saro.de](mailto:info@saro.de)  
 Web [www.saro.de](http://www.saro.de)

Hinweis: Technische- / Design- / Modelländerungen und Irrtümer vorbehalten.