



BETRIEBSANLEITUNG FÜR FRITTEUSE

Gastroline 9V / 9+9V / 12V / 12+12V / 12VS / 12+12VS

OPERATING INSTRUCTIONS FOR DEEP FRYER

Gastroline 9V / 9+9V / 12V / 12+12V / 12VS / 12+12VS

ISTRUZIONI PER L'USO DELLA FRIGGITRICE

Gastroline 9V / 9+9V / 12V / 12+12V / 12VS / 12+12VS

MODE D'EMPLOI DE LA FRITEUSE

Gastroline 9V / 9+9V / 12V / 12+12V / 12VS / 12+12VS



GASTROLINE 12+12VS
(172-4055)

Deutsch - Original

English Translation of
the original

Italiano traduzione
dall'originale

Français traduction de
l'original

INHALT / CONTENT

Einleitung / introduction	3
Lieferumfang / scope of delivery	3
Normen und Richtlinien / standards and directives	3
Wichtiger Hinweis / important information	4
Symbolerklärung / explanation of symbols	4
Technische Angaben GASTROLINE 9V / 9+9V / Technical specifications GASTROLINE 9V / 9+9V	5
Technische Angaben GASTROLINE 12V / 12+12V / Technical specifications GASTROLINE 12V / 12+12V	5
Technische Angaben GASTROLINE 12VS / 12+12VS / Technical specifications GASTROLINE 12VS / 12+12VS	6
Rechte und Pflichten des Herstellers / Rights and obligations of the manufacturer	6
Allgemeine Hinweise / General information	7
Sicherheitshinweise / safety information	8
Installationsanweisungen / installation instructions	9
Gebrauchsanweisung / operating instruction	10
Einschalten / turning on	10
Ausschalten / turning off	11
Wartung / servicing	12
Funktionsprobleme / functioning problems	12
Stromaufplan 9V / 9+9V / circuit diagram 9V / 9+9V	13
Stromaufplan 12V / 12+12V / circuit diagram 12V / 12+12V	14
Stromaufplan 12VS / 12+12VS / circuit diagram 12VS / 12+12VS	15
Verpackungs-Entsorgung / packaging disposal	16
Geräte-Entsorgung / device disposal	16

CONTENUTO / CONTENU

Introduzione / introduction	17
Portata di consegna / Étendue des fournitures	17
Norme e direttive / Normes et directives	17
Nota importante / Remarque importante	18
Spiegazione di Simboli / Explication des symboles	18
Data tecnici GASTROLINE 9V / 9+9V / Données techniques GASTROLINE 9V / 9+9V	19
Data tecnici GASTROLINE 12V / 12+12V / Données techniques GASTROLINE 12V / 12+12V	19
Data tecnici GASTROLINE 12VS / 12+12VS / Données techniques GASTROLINE 12VS / 12+12VS	20
Dritti e obblighi del fabbricante / Droits et obligations du fabricant	20
Informazioni generali / Informations générales	21
Istruzioni di sicurezza / consignes de sécurité	22
Istruzioni per l'installazione / Instructions de montage	23
Istruzioni per l'uso / Mode D'emploi	24
Accensione / Allumage	24
Spegnimento / Extinction	25
Manutenzione / Entretien	26
Irregolarità di funzionamento / Problemes de fonctionnements	26
Schema circuitale 9V / 9+9V / Schema circuitale 9V / 9+9V	27
Schema circuitale 12V / 12+12V / Schema circuitale 12V / 12+12V	28
Schema circuitale 12VS / 12+12VS / Schema circuitale 12VS / 12+12VS	29
Smaltimento degli imballaggi / Gestion des emballages	30
Smaltimento delle Apparecchiature / Recyclage	30

EINLEITUNG

Bevor Sie dieses Gerät in Betrieb nehmen, lesen Sie diese Bedienungsanleitung sorgfältig und aufmerksam und beachten Sie die darin gegebenen Hinweise.

In dieser Bedienungsanleitung erhalten Sie Informationen zum Aufbau, zur Einrichtung, zum Betrieb, zur Wartung, zur Reinigung und zur etwaigen Entsorgung dieses Gerätes.

Diese Bedienungsanleitung ist Bestandteil des Gerätes und sollte, für alle Personen, die mit der Installation, dem Betrieb, der Reinigung oder der Wartung dieses Gerätes zu tun haben, jederzeit zugänglich, in der Nähe des Gerätes, aufbewahrt werden.

Bei der Weitergabe des Gerätes an Dritte, muss diese Bedienungsanleitung mitgegeben werden.

Abbildungen in dieser Anleitung können vom Original Artikel abweichen. Technische Änderungen am Gerät behalten wir uns vor.

Bei Nichtbeachtung dieser Bedienungsanleitung ist die Sicherheit des Gerätes nicht mehr gewährleistet. Der Hersteller/Händler kann nicht verantwortlich gemacht werden für Schäden, die durch die Nichtbeachtung dieser Bedienungsanleitung entstehen.



Achtung! Diese Fritteusen wurden für den gewerblichen Einsatz entwickelt und gebaut. Sie sind lediglich bestimmt, für die Frittierung von Fritteusengeeigneten Lebensmitteln.

Attention! These deep fryers were developed and built for commercial use. They are only intended for frying food suitable for deep fryers.

LIEFERUMFANG

- 1 Fritteuse
- 1 Fritteusenkorb bzw 2 Fritteusenkörbe
- 1 Deckel bzw 2 Deckel
- 1 Betriebsanleitung

NORMEN UND RICHTLINIEN

Das Gerät entspricht den aktuellen Normen und Richtlinien der EU.
Bei Bedarf lassen wir Ihnen die entsprechende Konformitätserklärung zukommen.

INTRODUCTION

Before commissioning this device, read these operating instructions carefully and carefully and observe the information given therein.

This manual contains information on the structure, installation, operation, maintenance, cleaning and possible disposal of this unit.

This instruction manual is an integral part of the unit and should be kept in the vicinity of the unit at all times, accessible to all persons involved in the installation, operation, cleaning or maintenance of this unit.

If the device is passed on to third parties, these operating instructions must be included.

Illustrations in this manual may differ from the original article. We reserve the right to make technical changes to the device.

If these operating instructions are not observed, the safety of the device is no longer guaranteed. The manufacturer/dealer cannot be held responsible for damage caused by non-observance of these operating instructions.

SCOPE OF DELIVERY

- 1 refrigeration units
- 1 fryer basket
- 1 Operating Instructions for Dixell Thermostat
- 1 operating instruction

STANDARDS AND DIRECTIVES

The device complies with current EU standards and directives.
If necessary, we will send you the corresponding declaration of conformity.



WICHTIGER HINWEIS

Die Sicherheitshinweise in dieser Gebrauchsanweisung sind mit entsprechenden Symbolen versehen. Diese weisen auf mögliche Gefahren hin. Die zugehörigen Informationen sind unbedingt zu lesen und zu beachten!

IMPORTANT INFORMATION

The safety instructions in this instruction manual are marked with appropriate symbols. These indicate possible dangers. The accompanying information must be read and observed!

SYMBOLERKLÄRUNG / EXPLANATION OF SYMBOLS



WARNUNG!

Dieses Symbol kennzeichnet Gefahren, die zu Verletzungen führen können. Halten Sie die angegebenen Hinweise zur Arbeitssicherheit unbedingt genau ein und verhalten Sie sich in diesen Fällen besonders vorsichtig.

WARNING!

This symbol indicates dangers that may cause injury. It is imperative that you strictly adhere to the information on occupational safety and be particularly careful in these cases.



WARNUNG: GEFAHR DURCH ELEKTRISCHEN STROM!

Dieses Symbol macht auf gefährliche Situationen durch elektrischen Strom aufmerksam. Bei Nichtbeachten der Sicherheitshinweise besteht Verletzungs- oder Lebensgefahr!

WARNING: DANGER DUE TO ELECTRIC CURRENT!

This symbol draws attention to dangerous situations caused by electrical current. Failure to observe the safety instructions may result in injury or death!



WARNUNG: HEISSE OBERFLÄCHE! VERBRENNUNGSGEFAHR!

- Einige Komponenten des Suppen- und Thekenkessel werden, während des Betriebes, sehr heiß! Es besteht die Gefahr von Verbrennungen beim Berühren dieser Komponenten.

WARNING: HOT SURFACE! RISK OF BURNING!

- Some components of the soup and counter boilers become very hot during operation! There is a risk of burns when touching these components.

TECHNISCHE ANGABEN / TECHNICAL SPECIFICATIONS

MODELL	GASTROLINE 9V	GASTROLINE 9+9V
Bestell Nr. Order No.	172-4020	172-4025
Material Gehäuse Housing material	Edelstahl stainless steel	Edelstahl stainless steel
Material Friteusenkorb material fryer basket	Edelstahl stainless steel	Edelstahl stainless steel
Abmessungen (mm) Dimensions (mm)	B 300 x T 540 x H 310 W 300 x D 540 x H 310	B 600 x T 540 x H 310 W 600 x D 540 x H 310
Korb (mm) / Basket (mm)	B 185 x T 245 x H 110 W 185 x D 245 x H 110	B 185 x T 245 x H 110 W 185 x D 245 x H 110
Anschluss (V / Ph. / Hz. / kW) Connection (V / Ph. / Hz. / kW)	400 / 3 / 50 / 6	400 / 3 / 50 / 2 x 6
Temperatur: Temperatur:	0 / + 180 °C	0 / + 180 °C
Gewicht / weight	14 kg	26 kg
Volumen (l) / volume (l)	9	2 x 9
EAN-Code / EAN-code	4017337 172986	4017337 172993

Technische Änderungen vorbehalten.
Subject to technical modifications.

- Stufenlose Temperatureinstellung
- Abgerundetes, herausnehmbares Becken mit Kältezone
- Herausnehmbare Heizelemente ermöglichen eine problemlose Reinigung
- Mit Ablasshahn (Auslauf abnehmbar)
- Sicherheitsthermostat
- Stepless temperature adjustment
- Rounded, removable Basin with cold zone
- Removable heating elements enable problem-free cleaning
- With drainage tap (drain pipe removable)
- safety thermostat

MODELL	GASTROLINE 12V	GASTROLINE 12+12V
Bestell Nr. Order No.	172-4030	172-4035
Material Gehäuse Housing material	Edelstahl stainless steel	Edelstahl stainless steel
Material Friteusenkorb material fryer basket	Edelstahl stainless steel	Edelstahl stainless steel
Abmessungen (mm) Dimensions (mm)	B 400 x T 700 x H 320 W 400 x D 700 x H 320	B 800 x T 700 x H 320 W 800 x D 700 x H 320
Korb (mm) / Basket (mm)	B 120 x T 280 x H 110 W 120 x D 280 x H 110	B 120 x T 280 x H 110 W 120 x D 280 x H 110
Anschluss (V / Ph. / Hz. / kW) Connection (V / Ph. / Hz. / kW)	400 / 3 / 50 / 9	400 / 3 / 50 / 2 x 9
Temperatur: Temperatur:	0 / + 180 °C	0 / + 180 °C
Gewicht / weight	15 kg	33 kg
Volumen (l) / volume (l)	12	2 x 12
EAN-Code / EAN-code	4017337 173006	4017337 173013

Technische Änderungen vorbehalten.
Subject to technical modifications.

- Stufenlose Temperatureinstellung
- Abgerundetes, herausnehmbares Becken mit Kältezone
- Herausnehmbare Heizelemente ermöglichen eine problemlose Reinigung
- Mit Ablasshahn (Auslauf abnehmbar)
- Sicherheitsthermostat
- Stepless temperature adjustment
- Rounded, removable Basin with cold zone
- Removable heating elements enable problem-free cleaning
- With drainage tap (drain pipe removable)
- safety thermostat

TECHNISCHE ANGABEN / TECHNICAL SPECIFICATIONS

MODELL	GASTROLINE 12VS	GASTROLINE 12+12VS
Bestell Nr. Order No.	172-4050	172-4055
Material Gehäuse Housing material	Edelstahl stainless steel	Edelstahl stainless steel
Material Friteusenkorb material fryer basket	Edelstahl stainless steel	Edelstahl stainless steel
Abmessungen (mm) Dimensions (mm)	B 400 x T 700 x H 850 W 400 x D 700 x H 850	B 800 x T 700 x H 850 W 800 x D 700 x H 850
Korb (mm) / Basket (mm)	B 230 x T 280 x H 120 W 230 x D 280 x H 120	B 230 x T 280 x H 120 W 230 x D 280 x H 120
Anschluss (V / Ph. / Hz. / kW) Connection (V / Ph. / Hz. / kW)	400 / 3 / 50 / 9	400 / 3 / 50 / 2 x 9
Temperatur: Temperatur:	0 / + 180 °C	0 / + 180 °C
Gewicht / weight	25 kg	59 kg
Volumen (l) / volume (l)	12	2 x 12
EAN-Code / EAN-code	4017337 173044	4017337 173051

Technische Änderungen vorbehalten.
Subject to technical modifications.

- Stufenlose Temperatureinstellung
- Abgerundetes, herausnehmbares Becken mit Kältezone
- Herausnehmbare Heizelemente ermöglichen eine problemlose Reinigung
- Mit Ablasshahn (Auslauf abnehmbar)
- Sicherheitsthermostat
- Stepless temperature adjustment
- Rounded, removable Basin with cold zone
- Removable heating elements enable problem-free cleaning
- With drainage tap (drain pipe removable)
- safety thermostat

RECHTE UND PFLICHTEN DES HERSTELLERS

Der Hersteller kann nicht verantwortlich gemacht werden für Schäden, die durch Personen oder Dinge wie folgt verursacht werden:

- Nichtbeachtung dieser Bedienungsanweisung
- Nicht vorgesehene Art des Gebrauchs oder Gebrauch durch nicht geschultes Personal.
- Ungeeignete Aufstellungsplätze.
- Änderungen am Gerät oder Reparaturen von nicht qualifiziertem Personal.
- Gebrauch von Ersatzteilen, die nicht original sind.

RIGHTS AND OBLIGATIONS OF THE MANUFACTURER

The manufacturer can not be held responsible for damage caused by persons or things as follows:

- failure to follow these operating instructions.
- unintended use or use by untrained personnel.
- Unsuitable installation sites.
- Changes to the device or repairs by unqualified personnel.
- Use of spare parts that are not original.

ALLGEMEINE HINWEISE

- Vor der ersten Inbetriebnahme, lesen Sie diese Betriebsanleitung sorgfältig und beachten Sie die darin gegebenen Hinweise.
- Bewahren Sie diese Betriebsanleitung griffbereit, in der Nähe des Gerätes auf.
- Der Hersteller/Händler kann nicht verantwortlich gemacht werden für Schäden, die durch Nichtbeachtung dieser Bedienungsanleitung entstehen.
- Bei Nichtbeachtung dieser Bedienungsanleitung ist die Sicherheit des Gerätes nicht mehr gewährleistet.
- Bei der Weitergabe des Gerätes an Dritte muss diese Bedienungsanleitung mitgegeben werden.
- Dieses Gerät darf nicht von Kindern oder Personen mit eingeschränkten körperlichen, sensorischen oder geistigen Fähigkeiten bedient werden, da diese die Gefahren bei Benutzung von Elektrogeräten und/oder Kühlgeräten nicht erkennen und es zu Unfällen, Bränden, Explosionen oder Sachbeschädigungen kommen kann.
- Benutzen Sie das Gerät nicht im Freien bei Regen und nicht in feuchten Räumen.
- Nach dem Auspacken des Gerätes vergewissern Sie sich, dass sich alles in einwandfreiem Zustand befindet. Sollten Sie Beschädigungen entdecken, so schließen Sie das Gerät nicht an, sondern benachrichtigen Sie Ihren Händler.
- Prüfen Sie, ob alle, im Lieferumfang angegebenen Komponenten, vorhanden sind. Sollte dem nicht so sein, benachrichtigen Sie Ihren Händler.
- Beachten Sie, dass alle Bestandteile der Verpackung (Plastikbeutel, Karton, Styroporsteile, usw.) Kinder gefährden können und deshalb nicht in deren Nähe gelagert werden dürfen.
- Stellen Sie das Gerät an einem trockenen und ausreichend belüfteten Ort auf.
- Dieses Gerät darf nur für das Backen von Speisen in Öl verwendet werden.
- Das Gerät ist unter einer Absaugkappe aufzustellen, deren Merkmale mit den Normen UNI-CIG 7129 und 8723 übereinstimmen.
- **Der Hersteller haftet nicht für:**
 - Eventuelle Schäden, die auf Nichtbeachten der Installation -und Gebrauchsanweisung oder auf einen unsachgemäßen Gebrauch des Gerätes zurückzuführen sind.
 - Eventuelle Ungenauigkeiten in diesem Heft, die auf Übersetzungs-und/oder Druckfehlern beruhen. Der Hersteller behält sich das recht vor, für erforderlich gehaltene Abänderungen an dem Gerät vorzunehmen, ohne daß die grundlegenden Eigenschaften beeinträchtigt werden.

GENERAL INFORMATION

- Before initial operation, read these operating instructions carefully and observe the information given therein.
- Keep these operating instructions handy and close to the device.
- The manufacturer/dealer cannot be held responsible for damage resulting from non-observance of these operating instructions.
- If these operating instructions are not observed, the safety of the device can no longer be guaranteed.
- If the device is passed on to third parties, these operating instructions must be included.
- This device must not be operated by children or persons with limited physical, sensory or mental abilities, as they may not recognize the dangers when using electrical appliances and/or cooling devices and accidents, fires, explosions or damage to property may occur.
- Do not use the unit outdoors in the rain or in damp rooms.
- After unpacking the device, make sure that everything is in perfect condition. If you discover any damage, do not connect the device, but inform your dealer.
- Check whether all the components specified in the scope of delivery are present. If this is not the case, contact your dealer.
- Please note that all components of the packaging (plastic bags, cardboard, polystyrene parts, etc.) can endanger children and must therefore not be stored near them.
- Place the appliance in a dry and sufficiently ventilated place.
- This appliance may only be used for baking food in oil.
- The appliance must be installed under a suction cap, the characteristics of which comply with UNI-CIG 7129 and 8723 standards.
- **The manufacturer is not responsible:**
 - Possible damage caused by failure to follow the installation and use instructions or by improper use of the appliance.
 - Possible inaccuracies in this booklet due to translation and/or printing errors. The manufacturer reserves the right to make any modifications to the equipment which he deems necessary without affecting its basic characteristics.



Das Gerät ist nur zum frittieren von Lebensmitteln bestimmt. Missbräuchlicher Einsatz kann zu Schäden führen und zum Verlust der Garantie.

The appliance is only intended for frying food. Misuse may result in damage and loss of warranty.



Niemals Fett und Öle mischen, die Fritteuse könnte überschäumen. Auch das Mischen verschiedener Öl- und Fettsorten untereinander ist gefährlich!

Never mix fat and oils, the deep fryer could foam over. Mixing different types of oil and fats is also dangerous! Do not use block grease!

SICHERHEITSHINWEISE

- Beachten Sie die für den Einsatzbereich geltenden Unfallverhütungsvorschriften und die allgemeinen Sicherheitsbestimmungen.
- Sorgen Sie für einen sicheren Stand auf einem trockenen, dem Gewicht des Gerätes entsprechend ausreichenden, rutschfesten Untergrund.
- Stellen Sie das Gerät nicht auf eine heiße Oberfläche.
- Bevor Sie das Gerät bewegen, ziehen Sie den Netzstecker.
- Versetzen Sie das Gerät niemals, wenn es eingeschaltet ist.
- Achten Sie darauf, dass das Gerät beim Bewegen nicht kippt. Dies könnte zu Verletzungen führen wenn heißes Fett oder Öl ausläuft.
- Lassen Sie das Netzkabel nicht über scharfe Kanten hängen und halten Sie es fern von heißen Gegenständen und offenen Flammen.
- Beschädigen oder modifizieren Sie das Netzkabel nicht, ziehen Sie nicht daran, belasten, verbiegen oder quetschen Sie es nicht, verdrehen Sie es nicht und rollen Sie es nicht auf.
- Schützen Sie das Gerät vor Feuchtigkeit.
- Reinigen Sie das Gerät nicht mit einem offenen Wasserstrahl.
- Während des Betriebs kann die Oberfläche des Gerätes heiß werden. Stellen Sie deshalb nichts auf das Gerät.
- Sollte das Gerät Feuer fangen, versuchen Sie auf keinen Fall die Flammen mit Wasser zu löschen. Ersticken Sie die Flammen mit einem feuchten Tuch.
- Bewegen Sie das Gerät nicht, wenn das Fett flüssig/heiß ist.
- Befüllen Sie den Korb außerhalb der Fritteuse, um Spritzer zu vermeiden.
- Benutzen Sie zum Frittieren immer den Frittierkorb.
- Niemals Fett und Öle mischen, die Fritteuse könnte über-schäumen. Auch das Mischen verschiedener Öl- und Fettsorten untereinander ist gefährlich!
- Fügen Sie dem Öl niemals Wasser hinzu!
- Verwenden Sie zum Betrieb des Gerätes nur die dafür vorgesehenen Original Teile.
- Keine Bedienung des Gerätes durch Kinder oder Personen mit eingeschränkten körperlichen, sensorischen oder geistigen Fähigkeiten; oder Mangel an Erfahrung und/oder Wissen. Diese Personen können die Gefahren bei der Benutzung von Elektrogeräten und/oder Geräten, welche Hitze erzeugen, nicht erkennen und es kann zu Unfällen, Verbrennungen oder Sachbeschädigung kommen.
- Öle können bei Überhitzung brennen. Seien Sie vorsichtig! Vergessen Sie nicht, das Gerät nach dem Betrieb auszuschalten!
- In folgenden Fällen muss das Gerät vom Netz getrennt sein:
 - a) vor jeder Reinigung
 - b) wenn Sie es nicht benutzen
- Um das Gerät vom Stromnetz zu trennen, ziehen Sie den Netzstecker.
- Ziehen Sie das Netzkabel immer nur am Netzstecker aus der Steckdose.
- Fassen Sie das Gerät, das Kabel oder den Stecker nie mit feuchten Händen an.
- Benutzen Sie keine Verlängerungskabel und Adapter.
- Im Falle einer Störung oder Fehlfunktion, schalten Sie das Gerät aus und ziehen Sie den Stecker aus der Steckdose. Benachrichtigen Sie Ihren Händler. Er wird die Reparatur mit Originalersatzteilen ausführen.

SAFETY INFORMATION

- Observe the accident prevention regulations and general safety regulations applicable to the area of application.
- Ensure that the unit stands securely on a dry, non-slip surface that is adequate for the weight of the unit.
- Do not place the unit on a hot surface.
- Disconnect the power plug before moving the unit.
- Never move the unit when it is switched on.
- Ensure that the appliance does not tip over when moved. This could cause injury if hot grease or oil leaks.
- Do not let the power cord hang over sharp edges and keep it away from hot objects and naked flames.
- Do not damage, modify, pull, load, bend, squeeze, twist, roll, or pull the power cord, and do not expose it to excessive heat or flame.
- Protect the product from moisture.
- Do not clean the device with an open water jet.
- The surface of the device may become hot during operation. Do not place anything on top of the appliance.
- Should the appliance catch fire, do not try to extinguish the flames with water under any circumstances. Suffocate the flames with a damp cloth.
- Do not move the appliance when the grease is liquid/hot.
- Fill the basket outside the deep fryer to avoid splashing.
- Always use the frying basket for frying.
- Never mix fat and oil, the deep fryer could foam over. Mixing different types of oil and fats with each other is also dangerous!
- Never add water to the oil!
- Only use the original parts provided for this purpose when operating the appliance.
- Do not operate the device by children or persons with limited physical, sensory or mental abilities; or lack of experience and/or knowledge. These persons cannot recognize the dangers when using electrical devices and/or devices which generate heat and accidents, burns or damage to property can occur.
- Oils may burn if overheated. Be careful with them! Do not forget to switch off the device after operation!
- The unit must be disconnected from the mains in the following cases:
 - a) before each cleaning
 - b) if you do not use it
- To disconnect the device from the mains, pull out the mains plug.
- Always unplug the power cord from the wall outlet using the power plug only.
- Never handle the appliance, the cable or the plug with wet hands.
- Do not use extension cords or adapters.
- In the event of a malfunction or malfunction, turn the power off and unplug the appliance from the wall outlet. Notify your dealer. He will carry out the repair with original spare parts.

INSTALLATIONSANWEISUNGEN

Das Typenschild ist an der Geräterückseite angebracht (fig. 1).

Struktur aus Edelstahl, abbaubar. Betriebsthermostat, Sicherheitsthermostat, Ein/ Aus-Leuchtschalter, Kontrollleuchte, Ölablass mit herausziehbarem Becken oder mittels Ablasshahn.

Die Schutzfolie entfernen.

ELEKTRISCHE SICHERHEITSVORSCHRIFTEN

Es sind die nachstehenden Vorschriften zu befolgen:

übereinstimmung zwischen Netzspannung und der auf dem technischen Schild angegebenen Spannung.

Anschluss an ein Äquipotentialsystem. Der Stromanschluss hat von kompetenten Fachmännern gemäß der CEI-NORMEN zu erfolgen. Das Stromkabel muß derart positioniert werden, daß es an keinem Punkt eine um über 50°C über der Raumtemperatur liegende Temperatur erreicht.

Vor dem Anschluss ist sicherzustellen, daß die für den Anschluss verwendete Steckdose oder Schalter auch bei installiertem Gerät leicht zugänglich sind.

DER HERSTELLER ÜBERNIMMT KEINE HAFTUNG, WENN DIESE UNFALLVERHÜTUNGSVORSCHRIFTEN NICHT BEFOLGT WERDEN.

INSTALLATION INSTRUCTIONS

The technical identification plate is attached to the rear of the unit (Fig. 1).

Stainless steel structure, removable. Operating thermostat, safety thermostat, on/off light switch, Indicator light, oil drain with pull-out basin or by means of drain cock.

Remove the protective film.

ELECTRICAL SAFETY REGULATIONS

The following regulations must be observed:

The mains voltage corresponds to the voltage indicated on the technical label.

Connection to an equipotential bonding system. The electrical connection must be carried out by competent professionals in accordance with CEI standards. The power cable must be positioned in such a way that it does not reach a temperature above room temperature by more than 50°C at any point.

Before connection, make sure that the socket or switch used for connection is easily accessible, even when the appliance is installed.

THE MANUFACTURER TAKES OVER NO LIABILITY IF THESE ACCIDENT PREVENTION REGULATIONS ARE NOT FOLLOWED.

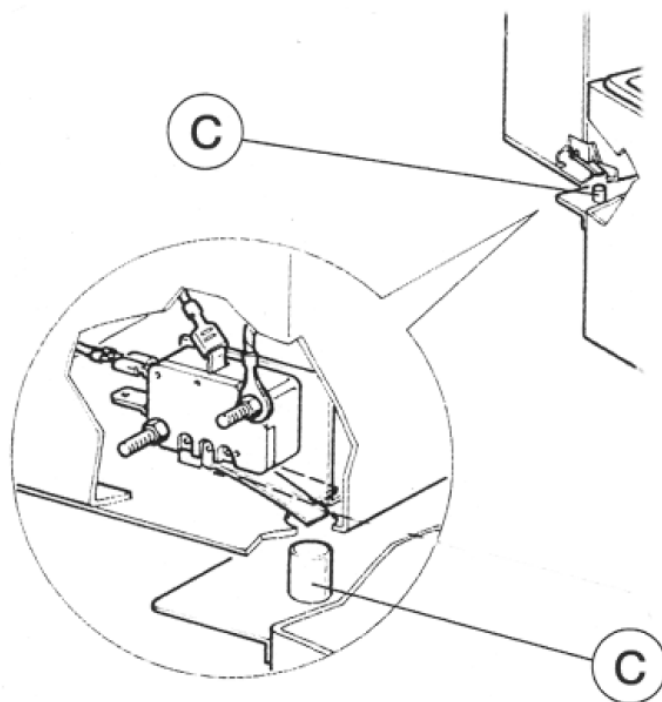


Fig. 2

GEBRAUCHSANWEISUNGEN

Das Gerät ist für den gemeinschaftlichen Gebrauch bestimmt und darf nur von Personal bedient werden, welches mit dem Betrieb des Gerätes vertraut ist.

Vor dem ersten Einschalten des Gerätes ist das Becken und der Korb sorgfältig zu reinigen, um Industriefettrückstände zu entfernen.

Den herausziehbaren Kopf der Maschine korrekt positionieren. Der Stift muß derart in den Kopf eingesetzt sein, daß er auf den innen angebrachten Betriebsmikroschalter drückt (C Fig. 2).

Öl in das Becken gissen, bis der durch die Bezugskerben am Becken angezeigte Stand erreicht ist. Der Ölstand darf in keinem Fall unter die Minimalstand-Markierung absinken, da sonst Brandgefahr besteht. Wir raten davon ab, altes Öl zu wiederverwenden, da sich bei längerem Einsatz die Temperatur reduziert, bei der sich das Öl entzündet und die Tendenz zu plötzlichem Sieden zunimmt. Auch besonders voluminöse oder nicht abgetropfte Speisen können ein plötzliches Sieden des Öls bewirken. Respektieren Sie die Kapazität der in der technischen Datentabelle dargestellten Trommel.

Falls Fett verwendet wird, ist dieses zu schmelzen, bevor es in das Becken gegeben wird.

Stellen Sie vor dem Entleeren sicher, dass das Öl kalt ist und betätigen Sie dann den Entleerungshebel.

EINSCHALTEN

Den Stecker in die Steckdose stecken.

Den Schalter auf Position (1) stellen(fig.3, D); Der Schalter leuchtet auf (fig.3, E).

FT16C, FT216SC: Den Schalter auf Position 4,8 or 12 Kw stellen(fig.3, D); Der Schalter leuchtet auf (fig.3, E).

FT25SC, FT225SC: Den Schalter auf Position 6,12 or 18 Kw stellen(fig.3, D); Der Schalter leuchtet auf (fig.3, E).

Den Thermostat (fig.3, G) drehen, bis die gewünschte Temperatur eingestellt ist. Die Kontrolleuchte schaltet sich ein und schaltet sich aus, sobald die eingestellte Temperatur erreicht ist (fig.3, F).

An diesem Punkt ist das Gerät einsatzbereit.

Die zu frittierenden Lebensmittel müssen gut getrocknet sein, bevor sie in das Öl eingetaucht werden. Wenn ein gefrorenes Produkt verwendet wird, füllen Sie das Gestell nur bis zur Hälfte seiner Kapazität und tauchen Sie es sehr langsam in das Öl ein.

OPERATING INSTRUCTIONS

The appliance is intended for communal use and may only be operated by personnel who are familiar with the operation of the appliance.

Before switching on the appliance for the first time, the basin and the basket must be carefully cleaned to remove industrial grease residues.

Position the removable head of the machine correctly. The pin must be inserted into the head in such a way that it presses on the internal operating microswitch (C Fig. 2).

The oil level must never be below the minimum level mark: failure to follow these instructions could result in a fire. We would advise against using old oil as prolonged use reduces the temperature at which it will burn and increases the risk of spontaneous boiling. Particularly large or dripping wet foods may cause the oil to suddenly bubble. Respect the basket capacity indicated in the technical data sheet.

If fat is used it must be melted before being poured into the tank.

Make sure that the oil is cold before emptying the tank and use the lever to empty the tank.

TURNING ON

Insert the plug into the socket.

Turn the switch into position (1) (fig.3, D); if everything is correct it will light up (fig.3, E).

FT16C, FT216SC: Turn the switch into suitable position 4,8 or 12 Kw (fig.3, D); if everything is correct it will light up (fig.3, E).

FT25SC, FT225SC: Turn the switch into suitable position 4,8 or 12 Kw (fig.3, D); if everything is correct it will light up (fig.3, E).

Turn the thermostat (fig.3, F) until the temperature setting required is reached. The heating light will come on and will go off when the set temperature is reached (fig.3, G).

Now the appliance is ready to be used.

The food to be fried must be dried well before being immersed in the oil.

If a frozen product is used, fill the rack to only half of its capacity and immerse it very slowly in the oil.

AUSSCHALTEN

Den Thermostat (E Fig. 3) auf „0“ stellen.

Den Schalter (D Fig. 3) auf „0“ stellen und kontrollieren, daß beide Kontrolleuchten ausgeschaltet sind.

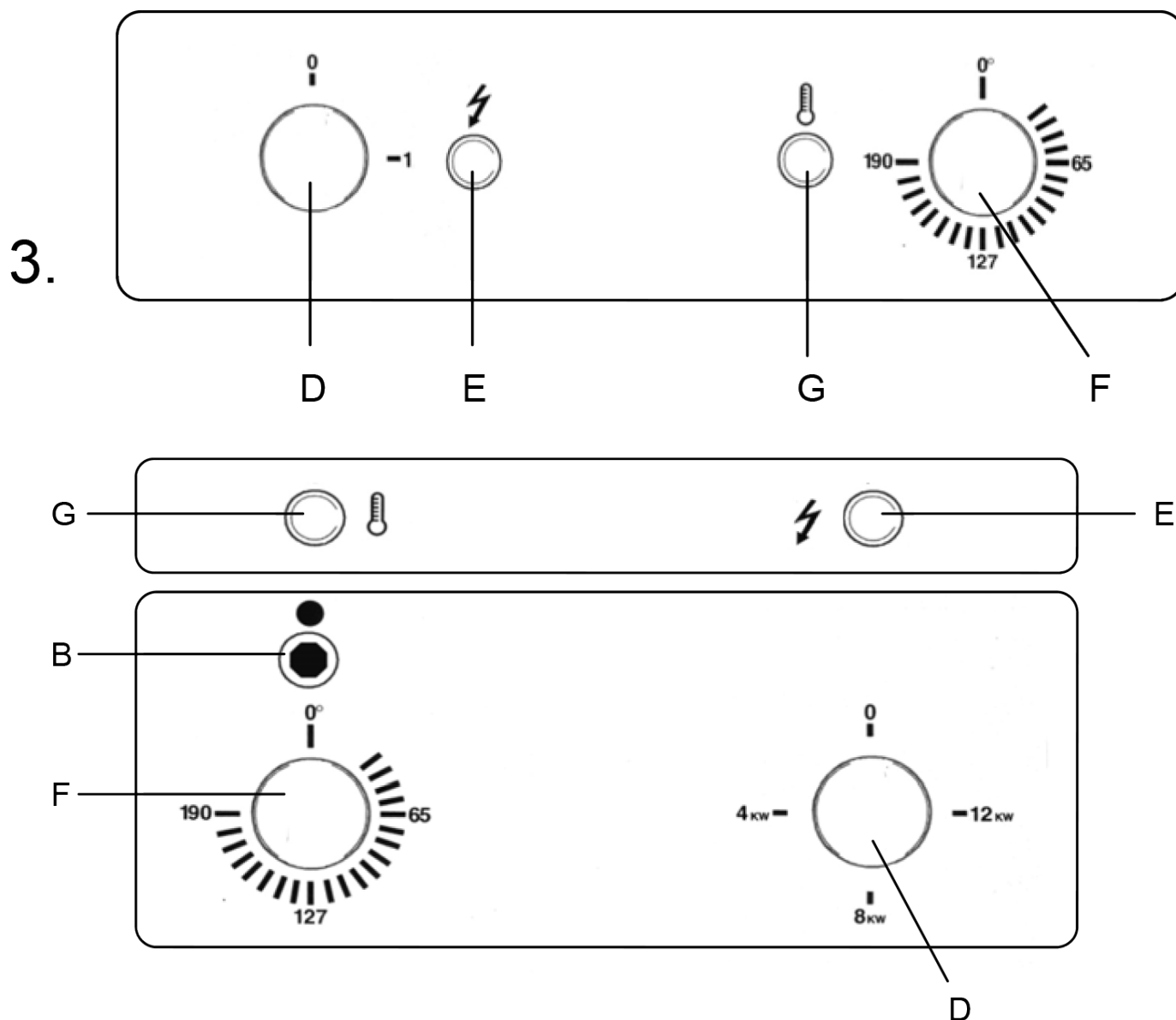
ACHTUNG: Wenn der Netzstecker nicht gezogen wird, ist das Gerät weiterhin stromversorgt.

TURNING OFF

Set the thermostat (E fig. 3) to „0“.

Set the switch (D fig. 3) to „0“ and check that both indicator lights are switched off.

CAUTION: If the power plug is not removed, the unit remains powered..



WARTUNG

Nach dem Frittieren die im Öl schwimmenden Stücke entfernen.

Nach mehreren Backvorgängen ist das kalte Öl zu filtrieren und das Becken ist mit heißem Wasser und Reinigungsmittel zu säubern. Auf die gleiche Weise sind auch die Heizwiderstände zu reinigen, wobei aufzupassen ist, daß die Thermostatkugel nicht beschädigt wird.

Der kopf mit den Bedieneinrichtungen muß immer mit einem feuchten Tuch gereinigt werden.

DEN KOPF AUF KEINEN FALL DIREKT MIT WASSER ODER EINEM WASSERSTRAHL ODER MIT KORRODIERENDEN STOFFEN REINIGEN.

Tauchen Sie die elektrischen Teile des Gerätes nicht ganz oder teilweise in Wasser ein.

Es gibt Teile des Gerätes, die während der Reinigungsarbeiten trennbar sind.

FUNKTIONSPROBLEME

Überprüfen Sie Folgendes:

- Dass die Netzspannung eingeschaltet ist.
- Dass der Stift (B Abb.2) weil in den Kopf eingeführt ist.
- Dass sich der Sicherheitsthermostat (G Abb.4) in der richtigen Position befindet (roter Stift nicht abgesenkt). Der Sicherheitsthermostat tritt in Aktion, wenn die Temperatur des Öls aufgrund der Nichtfunktion des Arbeitsthermostaten 230°C überschreitet (E Abb.3).

Wenn der Sicherheitsthermostat wiederholt zum Einsatz kommt, wenden Sie sich an einen qualifizierten Techniker. Verlangen Sie bei der Wartung immer die Verwendung von Original-Ersatzteilen.

SERVICING

After frying remove the bits floating in the oil.

After a certain number of frying sessions, filter the cold oil and wash the tank with hot water and detergent. Wash the heating coil in the same way taking care with the thermostat capillary bulb.

The head with the controls must be cleaned with a damp cloth.
DO NOT USE RUNNING WATER OR CORROSIVE SUBSTANCES. IMPORTANT: before carrying out any cleaning operation disconnect the appliance from the mains and wet for the oil and heating coils to cool.

Do not immerse in water, partially or completely, the electrical parts of the appliance that are separable during the cleaning operations.

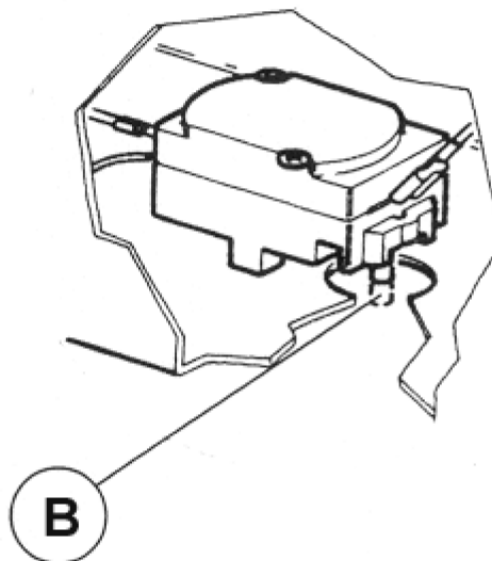
FUNCTIONING PROBLEMS

Check the following:

- That the mains voltage is switched on.
- That the pin (B Fig.2) is inserted in the head.
- That the safety thermostat (G Fig.4) is in the correct position (red pin not lowered). The safety thermostat is activated when the oil temperature exceeds 230°C due to the work thermostat not functioning (E Fig.3).

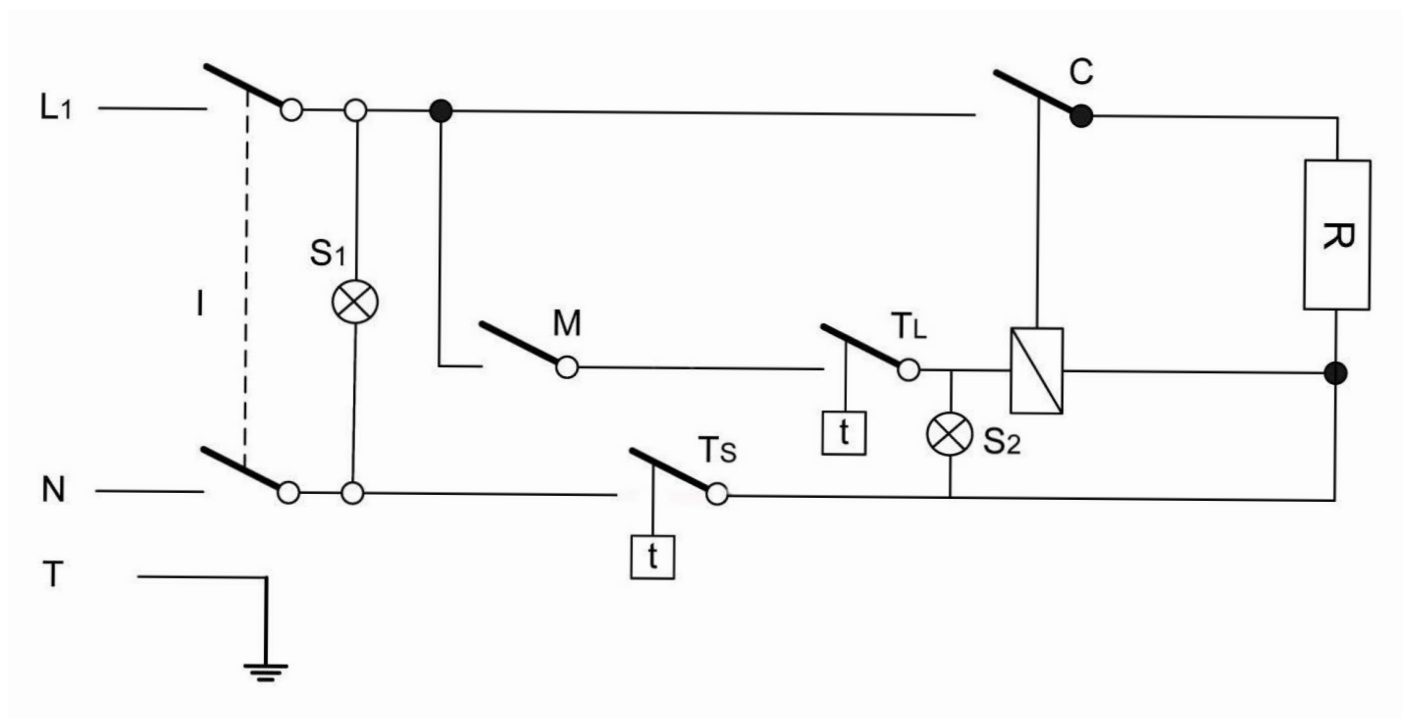
If the safety thermostat is used repeatedly, contact a qualified technician. Always request the use of original spare parts during maintenance.

4.



STROMLAUFPLAN / CIRCUIT DIAGRAM

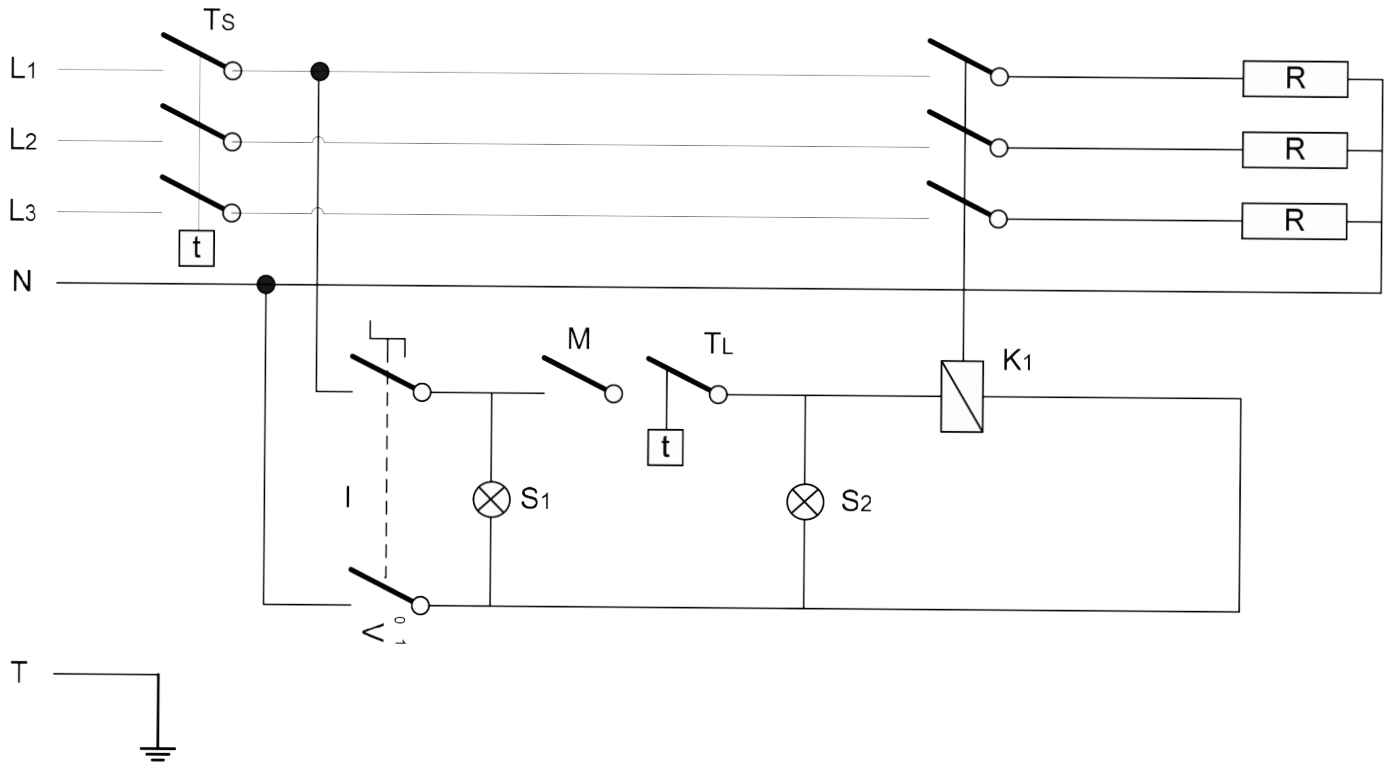
GASTROLINE 9V / 9+9V



BEZEICHNUNG	NAME
Schalter	Switches
Schütz	Contactor
Regulierthermostat	Control thermostat
Sicherheitsthermostat	Safety thermostat
Microschalter	Microswitch
Kontrolllampe Spannungsvorhanden (grün)	Power indicator lamp (green)
Kontrolllampe Betrieb (orange)	Operation indicator lamp (orange)
Widerstand	Resistance

STROMLAUFPLAN / CIRCUIT DIAGRAM

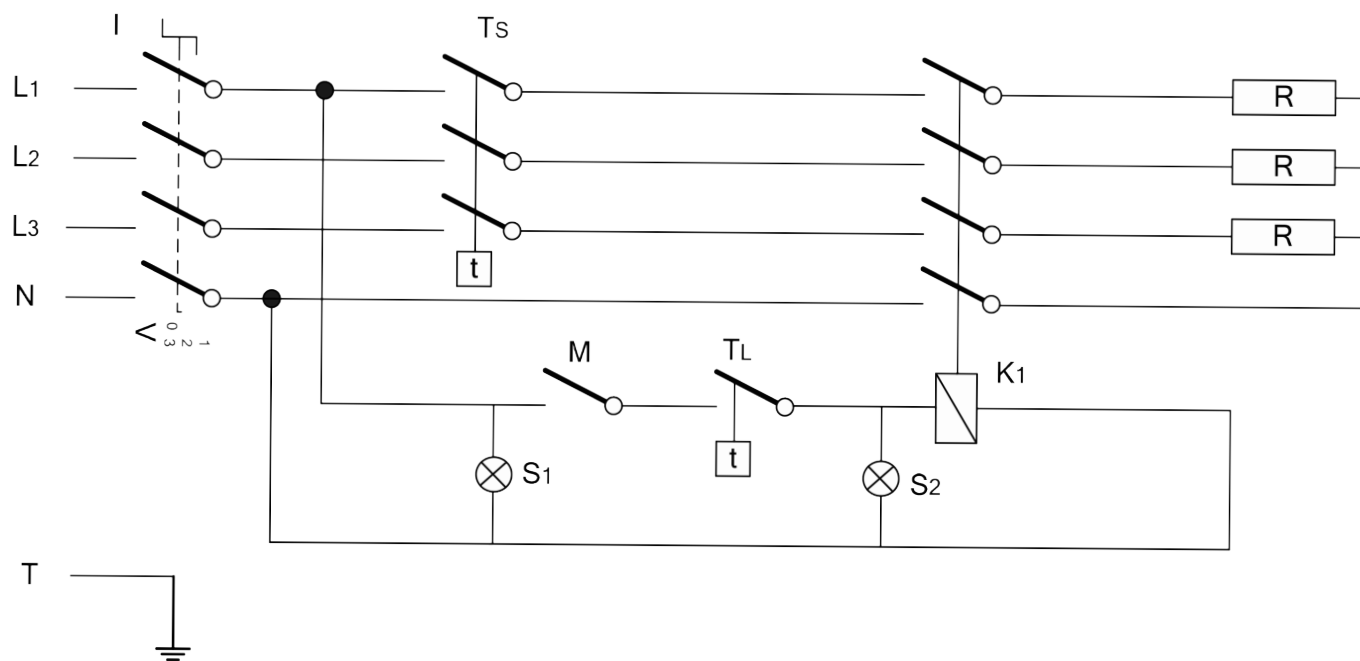
GASTROLINE 12V / 12+12V



BEZEICHNUNG	NAME
Schalter	Switches
Schütz	Contactor
Regulierthermostat	Control thermostat
Sicherheitsthermostat	Safety thermostat
Microschalter	Microswitch
Kontrolllampe Spannungsvorhanden (grün)	Power indicator lamp (green)
Kontrolllampe Betrieb (orange)	Operation indicator lamp (orange)
Widerstand	Resistance

STROMLAUFPLAN / CIRCUIT DIAGRAM

GASTROLINE 12VS / 12+12VS



BEZEICHNUNG	NAME
Schalter	Switches
Schütz	Contactor
Regulierthermostat	Control thermostat
Sicherheitsthermostat	Safety thermostat
Microschalter	Microswitch
Kontrolllampe Spannungvorhanden (grün)	Power indicator lamp (green)
Kontrolllampe Betrieb (orange)	Operation indicator lamp (orange)
Widerstand	Resistance

VERPACKUNGS-ENTSORGUNG



Die Verpackungsmaterialien bitte entsprechend trennen und den zuständigen Sammelstellen zur Wiederverwertung und zur Umweltschonung zuführen.

PACKAGING DISPOSAL

Please separate the packaging materials accordingly and return them to the responsible collection points for recycling and environmental housing.

GERÄTE-ENTSORGUNG



Hat das Gerät einmal ausgedient, dann entsorgen Sie dieses ordnungsgemäß an einer Sammelstelle für Elektrogeräte. Elektrogeräte gehören nicht in den Hausmüll.

Über Adressen und Öffnungszeiten von Sammelstellen informiert Sie Ihre zuständige Verwaltung. Nur so ist sichergestellt, dass Altgeräte fachgerecht entsorgt und verwertet werden. Vielen Dank!

DEVICE DISPOSAL

Once the appliance has been used up, dispose of it properly at a collection point for electrical appliances. Electrical appliances do not belong in household waste.

Your responsible administration will inform you about the addresses and opening hours of collection points. This is the only way to ensure that old appliances are properly disposed of and recycled. Thank you very much!

CE

INTRODUZIONE

Prima di mettere in funzione l'apparecchio, leggere attentamente e con attenzione le presenti istruzioni per l'uso e seguire le istruzioni in esse contenute.

Le presenti istruzioni per l'uso contengono informazioni sull'installazione, la messa in funzione, il funzionamento, la manutenzione, la pulizia e l'eventuale smaltimento di questo apparecchio.

Le presenti istruzioni per l'uso sono parte integrante dell'apparecchio e devono essere tenute sempre accessibili in prossimità dell'apparecchio a tutte le persone che partecipano all'installazione, al funzionamento, alla pulizia o alla manutenzione dell'apparecchio.

Se l'apparecchio viene ceduto a terzi, è necessario allegare queste istruzioni per l'uso.

Le illustrazioni di questo manuale possono differire dall'articolo originale. Ci riserviamo il diritto di apportare modifiche tecniche al dispositivo.

Se le presenti istruzioni per l'uso non vengono rispettate, la sicurezza del dispositivo non può più essere garantita. Il produttore/rivenditore non può essere ritenuto responsabile per eventuali danni derivanti dalla mancata osservanza di queste istruzioni per l'uso.



Attenti ai vostri passi! Queste friggitrici sono state sviluppate e costruite per uso commerciale. Sono destinati esclusivamente alla frittura profonda di cibi adatti alla frittura di frittura.

Attention où vous marchez ! Ces friteuses ont été développées et construites pour un usage commercial. Ils sont uniquement destinés à la friture d'aliments adaptés à la friture.

PORTATA DI CONSEGNA

- 1 friggitrice
- 1 cestino per friggitrice o 2 cestini per friggitrice
- 1 copertina o 2 copertine
- 1 Manuale di istruzioni

NORME E DIRETTIVE

L'apparecchio è conforme alle vigenti norme e direttive UE.

Se necessario, vi invieremo la corrispondente dichiarazione di conformità.

ÉTENDUE DES FOURNITURES

- 1 friteuse
- 1 panier friteuse ou 2 paniers friteuses
- 1 couvercle ou 2 couvercles
- 1 mode d'emploi

NORMES ET DIRECTIVES

L'appareil est conforme aux normes et directives européennes en vigueur.

Si nécessaire, nous vous enverrons la déclaration de conformité correspondante.



NOTA IMPORTANTE

Le avvertenze di sicurezza contenute in queste istruzioni per l'uso sono contrassegnate con simboli appropriati. Questi indicano possibili pericoli. Le informazioni corrispondenti devono essere lette e rispettate!

REMARQUE IMPORTANTE

Les consignes de sécurité contenues dans ce mode d'emploi sont marquées par des symboles appropriés. Ceux-ci indiquent des dangers possibles. Les informations correspondantes doivent être lues et respectées!

SPIEGAZIONE DI SIMBOLI / EXPLICATION DES SYMBOLES



ATTENZIONE!

Questo simbolo indica pericoli che possono causare lesioni. È assolutamente necessario attenersi scrupolosamente alle istruzioni sulla sicurezza sul lavoro e prestare particolare attenzione in questi casi..

AVERTISSEMENT!

Ce symbole signale des dangers pouvant entraîner des blessures. Il est impératif de respecter scrupuleusement les consignes de sécurité du travail et d'être particulièrement vigilant dans de tels cas.



ATTENZIONE: PERICOLO DOVUTO ALLA CORRENTE ELETTRICA!

Questo simbolo richiama l'attenzione su situazioni pericolose causate dalla corrente elettrica. La mancata osservanza delle istruzioni di sicurezza può causare lesioni o morte!

ATTENTION : DANGER DÛ AU COURANT ÉLECTRIQUE!

Ce symbole attire l'attention sur des situations dangereuses causées par le courant électrique. Le non-respect des consignes de sécurité peut entraîner des blessures ou la mort !



ATTENZIONE: SUPERFICIORE CALDO!! RISCHIO DI USTIONI!

- Alcuni componenti della minestra e del bollitore da bar diventano molto caldi durante il funzionamento! In caso di contatto con questi componenti sussiste il rischio di ustioni.

ATTENTION : SURFACE CHAUDE! RISQUE DE BRÛLURES!

- Certains composants de la soupe et de la bouilloire deviennent très chauds pendant le fonctionnement ! Il y a un risque de brûlures si ces composants sont touchés.

DATI TECNICI / DONNÉES TECHNIQUES

MODELL	GASTROLINE 9V	GASTROLINE 9+9V
Numero d'ordine <i>N° de commande</i>	172-4020	172-4025
Materiale dell'alloggiamento <i>Matériau du boîtier</i>	acciaio inox <i>acier inoxydable</i>	acciaio inox <i>acier inoxydable</i>
Materiale cestello friggitrice <i>Panier de la friteuse</i>	acciaio inox <i>acier inoxydable</i>	acciaio inox <i>acier inoxydable</i>
Dimensioni (mm) <i>Dimensions (mm)</i>	A 300 x P 540 x A 310 <i>L 300 x I 540 x H 310</i>	A 600 x P 540 x A 310 <i>L 600 x I 540 x H 310</i>
Cestino (mm) / Corbeille (mm)	A 185 x P 245 x A 110 <i>L 185 x I 245 x H 110</i>	A 185 x P 245 x A 110 <i>L 185 x I 245 x A 110</i>
Connessione (V / Ph. / Hz. / kW) <i>Connexion (V / Ph. / Hz. / kW)</i>	400 / 3 / 50 / 6	400 / 3 / 50 / 2 x 6
Temperatura: <i>Température:</i>	0 / + 180 °C	0 / + 180 °C
Peso / Poids	14 kg	26 kg
Volume (l) / Volume (l)	9	2 x 9
EAN-Code / EAN-code	4017337 172986	4017337 172993

Con riserva di modifiche tecniche senza preavviso.
Sous réserve de modifications techniques.

- Regolazione continua della temperatura variabile in continuo
- Vasca arrotondata rimovibile con zona fredda
- Elementi riscaldanti rimovibili per una facile pulizia
- Con rubinetto di scarico (uscita estraibile)
- termostato di sicurezza
- *Réglage en continu de la température*
- *Bassin arrondi, amovible avec zone froide*
- *Les éléments chauffants amovibles permettent un nettoyage facile*
- *Avec robinet de vidange (sortie amovible)*
- *thermostat de sécurité*

MODELL	GASTROLINE 12V	GASTROLINE 12+12V
Numero d'ordine <i>N° de commande</i>	172-4030	172-4035
Materiale dell'alloggiamento <i>Matériau du boîtier</i>	acciaio inox <i>acier inoxydable</i>	acciaio inox <i>acier inoxydable</i>
Materiale cestello friggitrice <i>Panier de la friteuse</i>	acciaio inox <i>acier inoxydable</i>	acciaio inox <i>acier inoxydable</i>
Dimensioni (mm) <i>Dimensions (mm)</i>	A 400 x P 700 x A 320 <i>L 400 x I 700 x H 320</i>	A 800 x P 700 x A 320 <i>L 800 x I 700 x H 320</i>
Cestino (mm) / Corbeille (mm)	A 120 x P 280 x A 110 <i>L 120 x I 280 x H 110</i>	A 120 x P 280 x A 110 <i>L 120 x I 280 x H 110</i>
Connessione (V / Ph. / Hz. / kW) <i>Connexion (V / Ph. / Hz. / kW)</i>	400 / 3 / 50 / 9	400 / 3 / 50 / 2 x 9
Temperatura: <i>Température:</i>	0 / + 180 °C	0 / + 180 °C
Peso / Poids	15 kg	33 kg
Volume (l) / Volume (l)	12	2 x 12
EAN-Code / EAN-code	4017337 173006	4017337 173013

Con riserva di modifiche tecniche senza preavviso.
Sous réserve de modifications techniques.

- Regolazione continua della temperatura variabile in continuo
- Vasca arrotondata rimovibile con zona fredda
- Elementi riscaldanti rimovibili per una facile pulizia
- Con rubinetto di scarico (uscita estraibile)
- termostato di sicurezza
- *Réglage en continu de la température*
- *Bassin arrondi, amovible avec zone froide*
- *Les éléments chauffants amovibles permettent un nettoyage facile*
- *Avec robinet de vidange (sortie amovible)*
- *thermostat de sécurité*

DATI TECNICI / DONNÉES TECHNIQUES

MODELL	GASTROLINE 12VS	GASTROLINE 12+12VS
Numero d'ordine <i>N° de commande</i>	172-4050	172-4055
Materiale dell'alloggiamento <i>Matériau du boîtier</i>	Edelstahl <i>stainless steel</i>	Edelstahl <i>stainless steel</i>
Materiale cestello friggitrice <i>Panier de la friteuse</i>	Edelstahl <i>stainless steel</i>	Edelstahl <i>stainless steel</i>
Dimensioni (mm) <i>Dimensions (mm)</i>	A 400 x P 700 x A 850 <i>L 400 x I 700 x H 850</i>	A 800 x P 700 x A 850 <i>L 800 x I 700 x H 850</i>
Cestino (mm) / <i>Corbeille (mm)</i>	A 230 x P 280 x A 120 <i>L 230 x I 280 x H 120</i>	A 230 x P 280 x A 120 <i>L 230 x I 280 x H 120</i>
Connessione (V / Ph. / Hz. / kW) <i>Connexion (V / Ph. / Hz. / kW)</i>	400 / 3 / 50 / 9	400 / 3 / 50 / 2 x 9
Temperatura: <i>Température:</i>	0 / + 180 °C	0 / + 180 °C
Peso / Poids	25 kg	59 kg
Volume (l) / <i>Volume (l)</i>	12	2 x 12
EAN-Code / <i>EAN-code</i>	4017337 173044	4017337 173051

Con riserva di modifiche tecniche senza preavviso.
Sous réserve de modifications techniques.

- Regolazione continua della temperatura variabile in continuo
- Vasca arrotondata rimovibile con zona fredda
- Elementi riscaldanti rimovibili per una facile pulizia
- Con rubinetto di scarico (uscita estraibile)
- termostato di sicurezza
- *Réglage en continu de la température*
- *Bassin arrondi, amovible avec zone froide*
- *Les éléments chauffants amovibles permettent un nettoyage facile*
- *Avec robinet de vidange (sortie amovible)*
- *thermostat de sécurité*

DIRITTI E OBBLIGHI DEL FABBRICANTE

Il produttore non può essere ritenuto responsabile per eventuali danni causati da persone o cose come segue:

- Mancato rispetto di queste istruzioni per l'uso
- Uso non autorizzato o uso da parte di personale non addestrato.
- Luoghi inadatti.
- Modifiche al dispositivo o riparazioni a non personale qualificato.
- Utilizzo di pezzi di ricambio non originali.

DROITS ET OBLIGATIONS DU FABRICANT

Le fabricant ne peut être tenu responsable des dommages causés par des personnes ou des choses comme suit:

- Non-respect du présent mode d'emploi
- Utilisation non autorisée ou par du personnel non formé.
- Emplacements inappropriés.
- Modifications apportées à l'appareil ou réparations à des appareils non conformes à la norme du personnel qualifié.
- Utilisation de pièces de rechange qui ne sont pas d'origine.

INFORMAZIONI GENERALI

- Prima della prima messa in funzione, leggere attentamente le presenti istruzioni per l'uso e osservare le istruzioni in esse contenute.
- Conservare le presenti istruzioni per l'uso a portata di mano e vicino all'apparecchio.
- Il produttore/rivenditore non può essere ritenuto responsabile per eventuali danni derivanti dalla mancata osservanza di queste istruzioni per l'uso.
- Se queste istruzioni per l'uso non vengono rispettate, la sicurezza dell'apparecchio non può più essere garantita.
- Se l'apparecchio viene ceduto a terzi, è necessario allegare queste istruzioni per l'uso.
- Questo apparecchio non deve essere utilizzato da bambini o da persone con ridotte capacità fisiche, sensoriali o mentali, in quanto potrebbero non riconoscere i pericoli derivanti dall'uso di apparecchi elettrici e/o dispositivi di raffreddamento e possono verificarsi incidenti, incendi, esplosioni o danni materiali.
- Non utilizzare l'apparecchio all'aperto sotto la pioggia o in ambienti umidi.
- Dopo aver disimballato l'apparecchio, assicurarsi che tutto sia in perfette condizioni. Se si riscontrano danni, non collegare l'apparecchio, ma informare il rivenditore.
- Controllare se tutti i componenti specificati nella fornitura sono presenti. In caso contrario, contattare il proprio rivenditore.
- Si prega di notare che tutti i componenti dell'imballaggio (sacchetti di plastica, cartone, parti in polistirolo, ecc.) possono mettere in pericolo i bambini e non devono quindi essere conservati vicino a loro.
- Collocare l'apparecchio in un luogo asciutto e sufficientemente ventilato.
- Questo apparecchio può essere utilizzato solo per la cottura di alimenti sott'olio.
- L'apparecchio deve essere installato sotto una ventosa le cui caratteristiche sono conformi alle norme UNI-CIG 7129 e 8723.
- **Il produttore non è responsabile:**
 - Possibili danni causati dalla mancata osservanza delle istruzioni per l'installazione e l'uso improprio dell'apparecchio.
 - Possibili imprecisioni in questo numero a causa di errori di traduzione e/o di stampa. Il produttore si riserva il diritto di apportare all'apparecchio le modifiche che ritiene necessarie, fatte salve le sue caratteristiche di base.

INFORMATIONS GÉNÉRALES

- Avant la première mise en service, lisez attentivement ce mode d'emploi et respectez les consignes qu'il contient.
- Conservez ce mode d'emploi à portée de main et à proximité de l'appareil.
- Le fabricant/revendeur ne peut être tenu responsable des dommages résultant du non-respect de ce mode d'emploi.
- Si ce mode d'emploi n'est pas respecté, la sécurité de l'appareil ne peut plus être garantie.
- Si l'appareil est transmis à des tiers, ce mode d'emploi doit être inclus.
- Cet appareil ne doit pas être utilisé par des enfants ou des personnes ayant des capacités physiques, sensorielles ou mentales affaiblies, car ils peuvent ne pas reconnaître les dangers liés à l'utilisation d'appareils électriques et/ou de dispositifs de refroidissement et des accidents, incendies, explosions ou dommages matériels peuvent survenir.
- N'utilisez pas l'appareil à l'extérieur sous la pluie ou dans des pièces humides.
- Après avoir déballé l'appareil, assurez-vous que tout est en parfait état. Si vous constatez des dommages, ne branchez pas l'appareil, mais informez-en votre revendeur.
- Vérifier si tous les composants spécifiés dans la livraison sont présents. Si ce n'est pas le cas, contactez votre revendeur.
- Veuillez noter que tous les composants de l'emballage (sacs en plastique, carton, pièces en polystyrène, etc.) peuvent mettre en danger les enfants et ne doivent donc pas être stockés à proximité de ceux-ci.
- Placer l'appareil dans un endroit sec et suffisamment aéré.
- Cet appareil ne doit être utilisé que pour cuire des aliments dans l'huile.
- L'appareil doit être installé sous une ventouse dont les caractéristiques sont conformes aux normes UNI-CIG 7129 et 8723.
- **Le fabricant n'est pas responsable de :**
 - Dommages éventuels causés par le non-respect de la notice de montage et d'utilisation ou par une utilisation non conforme de l'appareil.
 - Des inexactitudes possibles dans ce numéro en raison d'erreurs de traduction et/ou d'impression. Le fabricant se réserve le droit d'apporter à l'appareil les modifications qu'il juge nécessaires, sans préjudice de ses caractéristiques essentielles.



L'apparecchio è destinato esclusivamente alla frittura di alimenti. Un uso improprio può causare danni e la perdita della garanzia.

L'appareil est uniquement destiné à la friture des aliments. Une mauvaise utilisation peut entraîner des dommages et la perte de la garantie.



Non mescolare mai grasso e olio, la friggitrice potrebbe spumeggiare. Anche la miscelazione di diversi tipi di olio e grassi tra loro è pericolosa!

Ne mélangez jamais la graisse et l'huile, la friteuse pourrait mousser. Mélanger différents types d'huiles et de graisses entre eux est également dangereux!

ISTRUZIONI DI SICUREZZA

- Osservare le norme antinfortunistiche e le norme generali di sicurezza applicabili al settore di applicazione.
- Accertarsi di poggiare saldamente su una superficie asciutta e antiscivolo adeguata al peso dell'apparecchio.
- Non posizionare l'apparecchio su una superficie calda.
- Scollegare la spina di alimentazione prima di spostare l'unità.
- Non spostare mai l'apparecchio quando è acceso.
- Accertarsi che l'apparecchio non si ribalti durante lo spostamento. Questo potrebbe causare lesioni in caso di perdite di grasso caldo o olio.
- Non lasciare che il cavo di alimentazione sia appeso su spigoli vivi e tenerlo lontano da oggetti caldi e fiamme libere.
- Non danneggiare, modificare, modificare, tirare, caricare, piegare, schiacciare, torcere o arrotolare il cavo di alimentazione.
- Proteggere l'apparecchio dall'umidità.
- Non pulire l'apparecchio con un getto d'acqua aperto.
- Durante il funzionamento, la superficie dell'apparecchio può surriscaldarsi. Pertanto, non appoggiare nulla sull'apparecchio.
- Se l'apparecchio prende fuoco, non tentare mai di spegnere le fiamme con acqua. Soffocare le fiamme con un panno umido.
- Non spostare l'apparecchio quando il grasso è liquido/caldo.
- Riempire il cestello all'esterno della friggitrice per evitare schizzi.
- Utilizzare sempre il cestello per friggere.
- Non mescolare mai grasso e olio, la friggitrice potrebbe schiuma sopra. Anche la miscelazione di diversi tipi di olio e grasso tra loro è pericolosa!
- Non aggiungere mai acqua all'olio!
- Utilizzare a tale scopo solo le parti originali fornite a tale scopo durante l'uso dell'apparecchio.
- Nessun funzionamento dell'apparecchio da parte di bambini o persone con limitate capacità fisiche, sensoriali o mentali; o mancanza di esperienza e/o conoscenze. Queste persone non sono in grado di riconoscere i pericoli derivanti dall'uso di apparecchi elettrici e/o apparecchi che generano calore e possono provocare incidenti, ustioni o danni materiali.
- Gli oli possono bruciare se surriscaldati. Prestare attenzione. Prestare attenzione. Non dimenticare di spegnere l'apparecchio dopo l'uso!
- L'apparecchio deve essere scollegato dalla rete elettrica nei seguenti casi:
 - a) prima di ogni operazione di pulizia
 - b) se non lo si utilizza
- Per scollegare l'apparecchio dalla rete elettrica, estrarre la spina di rete.
- Scollegare sempre il cavo di alimentazione dalla presa a muro tramite la spina di alimentazione.
- Non maneggiare mai il dispositivo, il cavo o la spina con le mani bagnate.
- Non utilizzare prolunghe o adattatori.
- In caso di guasto o malfunzionamento, spegnere l'apparecchio e staccare la spina dalla presa a muro. Egli eseguirà la riparazione con pezzi di ricambio originali.

CONSIGNES DE SÉCURITÉ

- Respecter les consignes de prévention des accidents et les consignes générales de sécurité applicables au domaine d'application.
- Veillez à vous tenir solidement sur une surface sèche, antidérapante et adaptée au poids de l'appareil.
- Ne placez pas l'appareil sur une surface chaude.
- Débranchez la fiche d'alimentation avant de déplacer l'appareil.
- Ne jamais déplacer l'appareil lorsqu'il est allumé.
- Veillez à ce que l'appareil ne bascule pas lorsque vous le déplacez. Vous risqueriez de vous blesser en cas de fuite de graisse chaude ou d'huile.
- Ne laissez pas le cordon d'alimentation pendre sur des bords tranchants et tenez-le éloigné des objets chauds et des flammes nues.
- Ne pas endommager, modifier, tirer, charger, plier, serrer, tordre ou enrouler le cordon d'alimentation.
- Protégez l'appareil de l'humidité.
- Ne nettoyez pas l'appareil avec un jet d'eau ouvert.
- Pendant le fonctionnement, la surface de l'appareil peut devenir chaude. Ne posez donc rien sur l'appareil.
- Si l'appareil prend feu, n'essayez en aucun cas d'éteindre les flammes avec de l'eau. Suffocaliser les flammes avec un chiffon humide.
- Ne déplacez pas l'appareil lorsque la graisse est liquide/chaude.
- Remplissez le panier à l'extérieur de la friteuse pour éviter les éclaboussures.
- Utilisez toujours le panier de friture pour la friture.
- Ne mélangez jamais la graisse et l'huile, la friteuse pourrait mousser. Mélanger différents types d'huiles et de graisses entre eux est également dangereux !
- Ne jamais ajouter d'eau à l'huile !
- Utilisez uniquement les pièces d'origine prévues à cet effet lors de l'utilisation de l'appareil.
- Aucune utilisation de l'appareil par des enfants ou des personnes ayant des capacités physiques, sensorielles ou mentales limitées ; ou manque d'expérience et/ou de connaissances. Ces personnes ne peuvent pas reconnaître les dangers liés à l'utilisation d'appareils électriques et/ou d'appareils qui génèrent de la chaleur et peuvent provoquer des accidents, des brûlures ou des dommages matériels.
- Les huiles peuvent brûler en cas de surchauffe. Sois prudent. Sois prudent. N'oubliez pas d'éteindre l'appareil après utilisation !
- L'appareil doit être débranché du secteur dans les cas suivants :
 - a) avant chaque opération de nettoyage
 - b) si vous ne l'utilisez pas
- Pour débrancher l'appareil du secteur, débranchez la fiche secteur.
- Débranchez toujours le cordon d'alimentation de la prise murale par la fiche secteur.
- Ne jamais manipuler l'appareil, le câble ou la fiche avec les mains mouillées.
- N'utilisez pas de rallonges ou d'adaptateurs.
- En cas de dysfonctionnement, éteignez l'appareil et débranchez-le de la prise murale. Il effectuera la réparation avec des pièces de rechange d'origine.

ISTRUZIONI PER L'INSTALLAZIONE

La targa dati è applicata sul retro dell'unità. (fig. 1).

Struttura in acciaio inox, degradabile. Termostato di funzionamento, termostato di sicurezza, interruttore luci on/off, Spia luminosa, scarico olio con vasca estraibile o rubinetto di scarico.

Rimuovere la pellicola protettiva.

NORME DI SICUREZZA ELETTRICA

Devono essere rispettate le seguenti regole:

La tensione di rete è la stessa di quella indicata sull'etichetta tecnica.

Collegamento a un sistema equipotenziale. Il collegamento elettrico deve essere eseguito da specialisti competenti in conformità alle norme CEI. Il cavo di alimentazione deve essere posizionato in modo che in nessun punto raggiunga una temperatura superiore di oltre 50°C rispetto alla temperatura ambiente.

Prima del collegamento, assicurarsi che la presa o l'interruttore utilizzato per il collegamento sia facilmente accessibile anche quando l'apparecchio è installato.

IL PRODUTTORE NON SI ASSUME ALCUNA RESPONSABILITÀ IN CASO DI MANCATA OSSERVANZA DELLE PRESENTI NORME ANTINFORTUNISTICHE.

INSTRUCTIONS DE MONTAGE

La plaque signalétique est fixée à l'arrière de l'appareil. (fig. 1).

Structure en acier inoxydable, dégradable. Thermostat de fonctionnement, thermostat de sécurité, interrupteur marche/arrêt, Témoin lumineux, vidange d'huile avec bac coulissant ou robinet de vidange.

Retirer le film de protection.

LES RÈGLES DE SÉCURITÉ ÉLECTRIQUE

Les prescriptions suivantes doivent être respectées :

La tension du secteur est la même que celle indiquée sur l'étiquette technique.

Raccordement à un système équipotentiel. Le raccordement électrique doit être effectué par des spécialistes compétents conformément aux normes CEI. Le câble d'alimentation doit être positionné de telle sorte qu'en aucun point il n'atteigne une température supérieure de plus de 50°C à la température ambiante.

Avant le raccordement, s'assurer que la prise ou l'interrupteur utilisé pour le raccordement est facilement accessible même lorsque l'appareil est installé.

LE FABRICANT DÉCLINE TOUTE RESPONSABILITÉ EN CAS DE NON-RESPECT DE CES CONSIGNES DE PRÉVENTION DES ACCIDENTS.

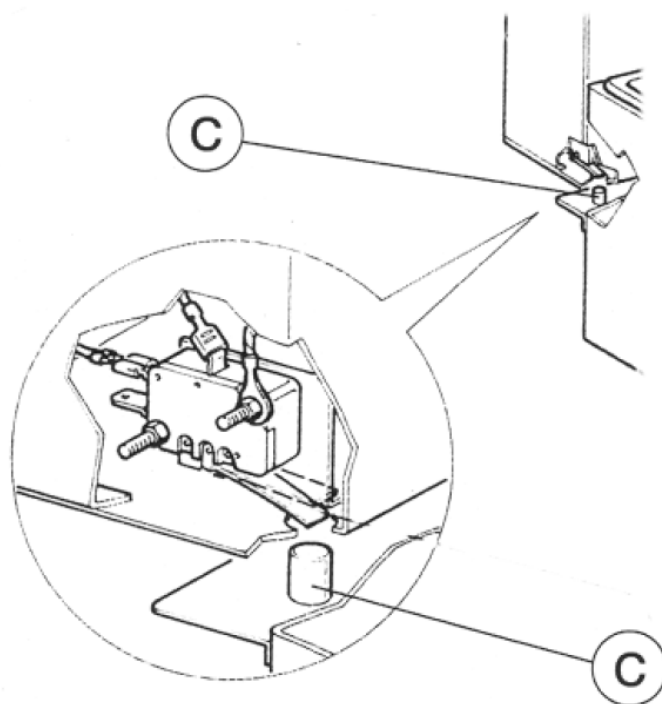


Fig. 2

ISTRUZIONI PER L'USO

l'apparecchio è destinato all'uso collettivo e deve essere utilizzato da personale addestrato all'uso. Prima di mettere in funzione l'apparecchiatura per la prima volta, pulire attentamente la vasca ed il cestello dai grassi industriali.

Posizionare correttamente la testa estraibile della macchina. Il perno deve essere ben inserito nella testata in modo da premere il micro-interruttore posto al suo interno (Fig.2, C).

Versare l'olio nella vasca fino a raggiungere il livello massimo indicato dalla tacca di riferimento stampata sul fianco della vasca. Il livello dell'olio non deve mai essere al di sotto della tacca di minimo poiché vi è pericolo di incendio. Si sconsiglia di usare olio vecchio poiché con l'uso prolungato si riduce la temperatura di infiammabilità aumenta la tendenza a bollire improvvisamente. Cibi particolarmente voluminosi o non sgocciolati possono provocare la bollitura improvvisa dell'olio. Rispettare la capacità del cestello indicata nella tabella dati tecnici.

Se si usa grasso, è necessario farlo liquefare prima di versarlo nella vasca.

Nelle operazioni di svuotamento dell'olio accertarsi che questo sia freddo e azionare la leva di svuotamento.

ACCENSIONE

Inserire la spina nella presa di corrente.

Girare il commutatore nella posizione (1) (fig.3, D); se tutto è corretto si dovrebbe accendere la spia luminosa (fig.3, E). FT16C, FT216SC: Girare il commutatore nella posizione voluta 4,8 o 12 Kw (fig.3, D); se tutto è corretto si dovrebbe accendere la spia luminosa (fig.3, E).

FT25SC, FT225SC: Girare il commutatore nella posizione voluta 6,12 o 18 Kw (fig.3, D); se tutto è corretto si dovrebbe accendere la spia luminosa (fig.3, E).

Girare il termostato (fig.3, F) fino alla temperatura voluta. La spia luminosa del termostato si accende e si spegne quando la temperatura impostata è raggiunta (fig.3, G).

A questo punto la macchina è pronta per essere utilizzata.

Il prodotto da friggere deve essere ben asciugato.

Se si usa un prodotto surgelato, riempire il cestello solo per il 50% del suo volume ed immergerlo molto lentamente nell'olio.

MODE D'EMPLOI

L'appareil est destiné à un usage en collectivité et doit être utilisé par du personnel formé pour son utilisation. Avant de mettre l'appareil en fonctionnement pour la première fois, nettoyer avec soin la cuve et l'égouttoir des éventuelles graisses industrielles.

Placer dans la bonne position la tête amovible de l'appareil. Le pin doit être bien rentré dans la tête afin d'appuyer sur le micro-interrupteur de fonctionnement placé à l'intérieur (C figure 2).

Verser de l'huile dans la cuve jusqu'au niveau maximum indiqué par la ligne imprimé sur le côté de la cuve. Le niveau d'huile ne doit jamais descendre en-dessous du cran de niveau minimum afin d'éviter tout risque d'incendie. Il est déconseillé d'utiliser de l'huile usagée étant donné que l'utilisation prolongée réduit la température d'flammabilité et augmente la tendance à bouillir soudainement. Des aliments très volumineux ou non égouttés peuvent faire bouillir soudainement l'huile. Respecter la capacité du panier indiqué dans le table des données techniques.

En cas d'utilisation de graisse, la liquéfier avant de la verser dans la cuve.

Pendant les opérations de vidange vérifier que l'huile est froide et actionner le levier de vidange.

ALLUMAGE

Introduire la prise de l'appareil dans la prise de courant.

Tourner le commutateur (fig.3,D) en position (1); si tout est corrigé s'allumera le témoin lumineux. (fig.3,E) FT16C, FT216SC: Tourner le sélecteur de la puissance (fig.3,D) en position souhaitée; si tout est corrigé s'allumera le témoin lumineux. (fig.3,E)

FT25SC, FT225SC: Tourner le sélecteur de la puissance (fig.3,D) en position souhaitée; si tout est corrigé s'allumera le témoin lumineux. (fig.3,E)

Faire pivoter le thermostat (fig.3,F) jusqu'à le placer sur la température souhaitée. Le témoin lumineux (fig.3,G) s'allumera et ne s'éteindra qu'une fois atteinte la température programmée.

A ce point, la machine est prête à l'emploi.

Le produit à frire doit être bien sec au moment de son introduction dans l'huile.

En cas d'utilisation d'un produit surgelé, ne remplir l'égouttoir qu'à 50% de sa capacité et le tremper lentement dans l'huile.

SPEGNIMENTO

Girare il termostato (fig.3, F) in posizione (0).

Girare il commutatore (fig.3, D) nella posizione (0) e controllare che le due spie luminose siano spente.

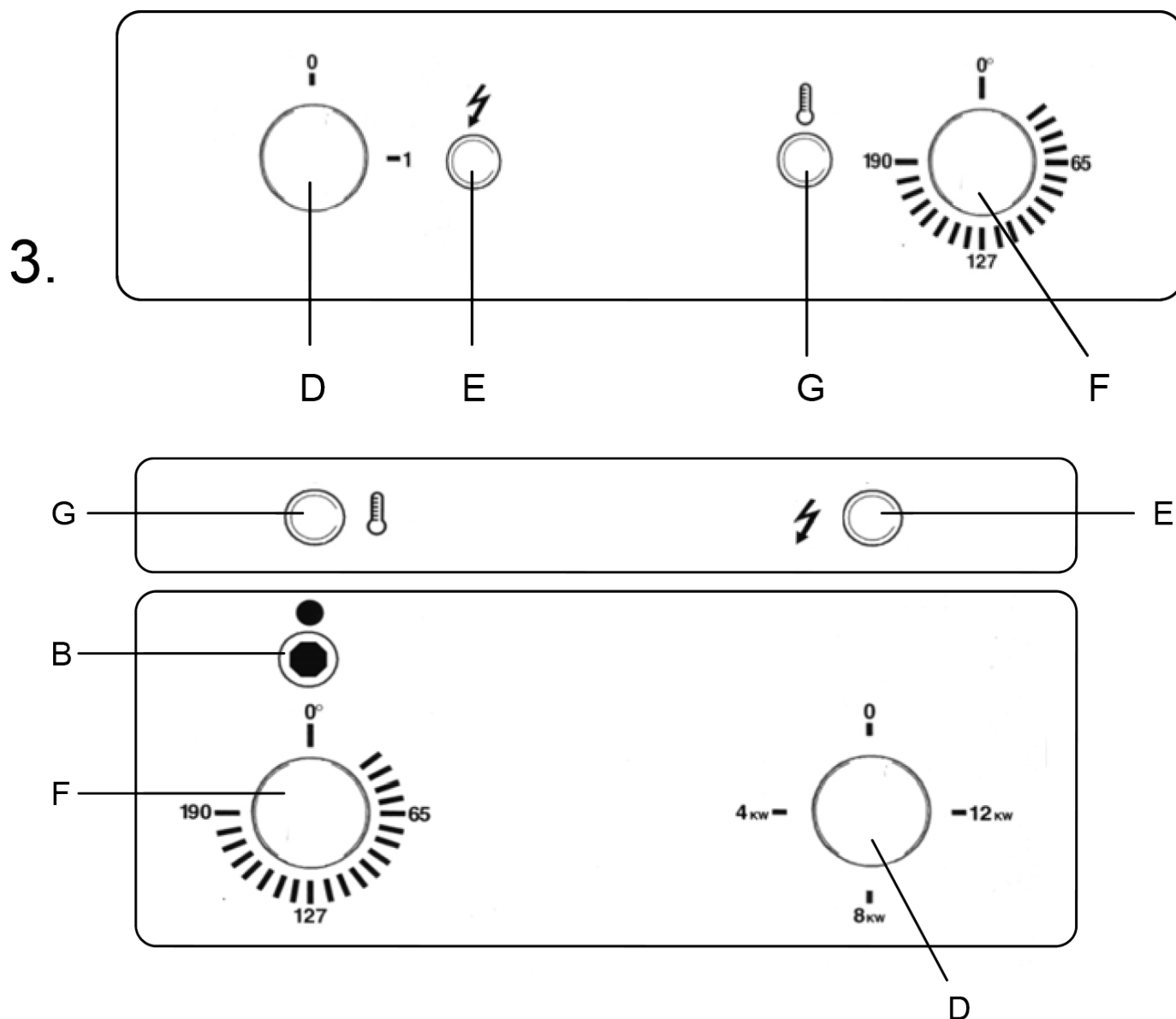
ATTENZIONE: se la spina rimane inserita l'apparecchio è comunque sotto tensione.

EXTINCTION

Placer le thermostat (fig.3,F) en position (0).

Mettre le sélecteur de puissance (fig.3,D) en position (0) et contrôler que tous les voyants soient éteints.

ATTENTION : si la prise reste branchée, l'appareil reste sous tension.



MANUTENZIONE

Dopo la frittura togliere i residui galleggianti nell'olio.

Dopo un certo numero di cotture filtrare l'olio freddo e lavare la vasca con acqua calda e detersivo. Nello stesso modo pulire le resistenze facendo attenzione al capillare del termostato.

La testate con i comandi deve essere pulita con un panno umido.
NON USARE ACQUA LIBERA O A PRESSIONE O SOSTANZE CORROSIVE.
IMPORTANTE: prima di effettuare qualunque operazione di pulizia disinserire l'apparecchio dalla rete elettrica e aspettare che l'olio e resistenze siano freddi.

Non immergere nell'acqua, parzialmente o completamente, le parti elettriche separabili dell'apparecchio durante le operazioni di pulizia.

IRREGOLARITÀ DI FUNZIONAMENTO

Verificare le seguenti condizioni:

- che ci sia tensione in rete;
- che il perno (fig.2, C) sia ben inserito come nel punto 2.3;
- che il termostato di sicurezza (fig.3,4 B) sia in posizione normale, perno rosso non abbassato. Per accedere al perno smontare il coperchio di protezione.

Il termostato di sicurezza interviene quando la temperatura dell'olio supera i 230°C causa del mancato funzionamento del termostato di lavoro (fig.3, F).

Se il termostato di sicurezza interviene più volte, chiedere l'intervento di un tecnico specializzato.
 In caso di manutenzione chiedere sempre l'utilizzo di ricambi originali.

ENTRETIEN

Après la cuisson, retirer les résidus flottant dans l'huile.

Après un certain nombre de cuissons, filtrer l'huile a froid et laver la cuve à l'eau chaude avec un détergent.
 Laver de la meme façon les résistences en faisant attention aux bulbes capillaires du thermostat.

La tete comprenant les commandes doit etre nettoyée à l'aide d'un chiffone humide. **NE JAMAIS LAVER DIRECTEMENT A L'EAU ou SOUS PRESSION ou A L'AIDE DE SUBSTANCES CORROSIVES.**
IMPORTANT : avant d'effectuer n'importe quelle opération de nettoyage, débrancher l'appareil et attendre que l'huile et que les résistances soient froides.

Ne pas plonger dans l'eau, partiellement ou totalement, les parties électriques de l'appareil qui peut être séparé pendant les opérations de nettoyage.

PROBLEMES DE FONCTIONNEMENT

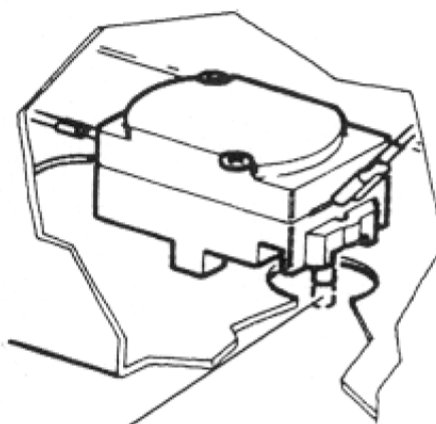
Vérifier que les conditions suivantes soient remplies :

- Qu'il y ait de la tension dans le réseau ;
- Que le pin (fig.2,C) soit bien rentré dans la tete comme expliqué au point 2.3 ;
- Que le thermostat de sécurité (fig.3,4;B) soit dans la bonne position (pin rouge pa abaissé). Pour accéder à le pin démonter le couvercle de protection.

Le thermostat de sécurité intervient quand la température de l'huile dépasse 230°C suite à un mauvais fonctionnement du thermostat de travail (fig.3,F)

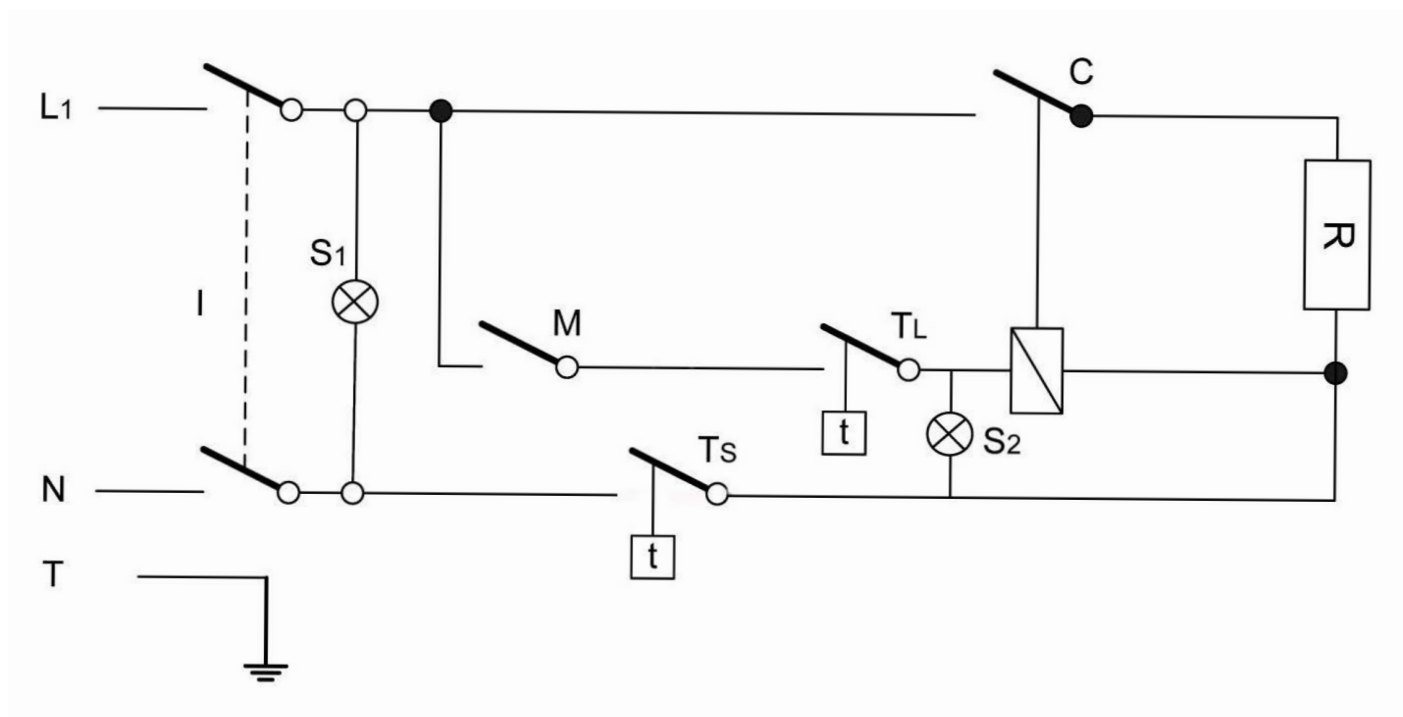
Si le thermostat de sécurité intervient plusieurs fois, demander l'intervention d'un technicien spécialisé.
 En cas de remplacement de pièces détachées, demander que soient toujours utilisées des pièces de rechange originales.

4.



SCHEMA CIRCUITALE / SCHÉMA ÉLECTRIQUE

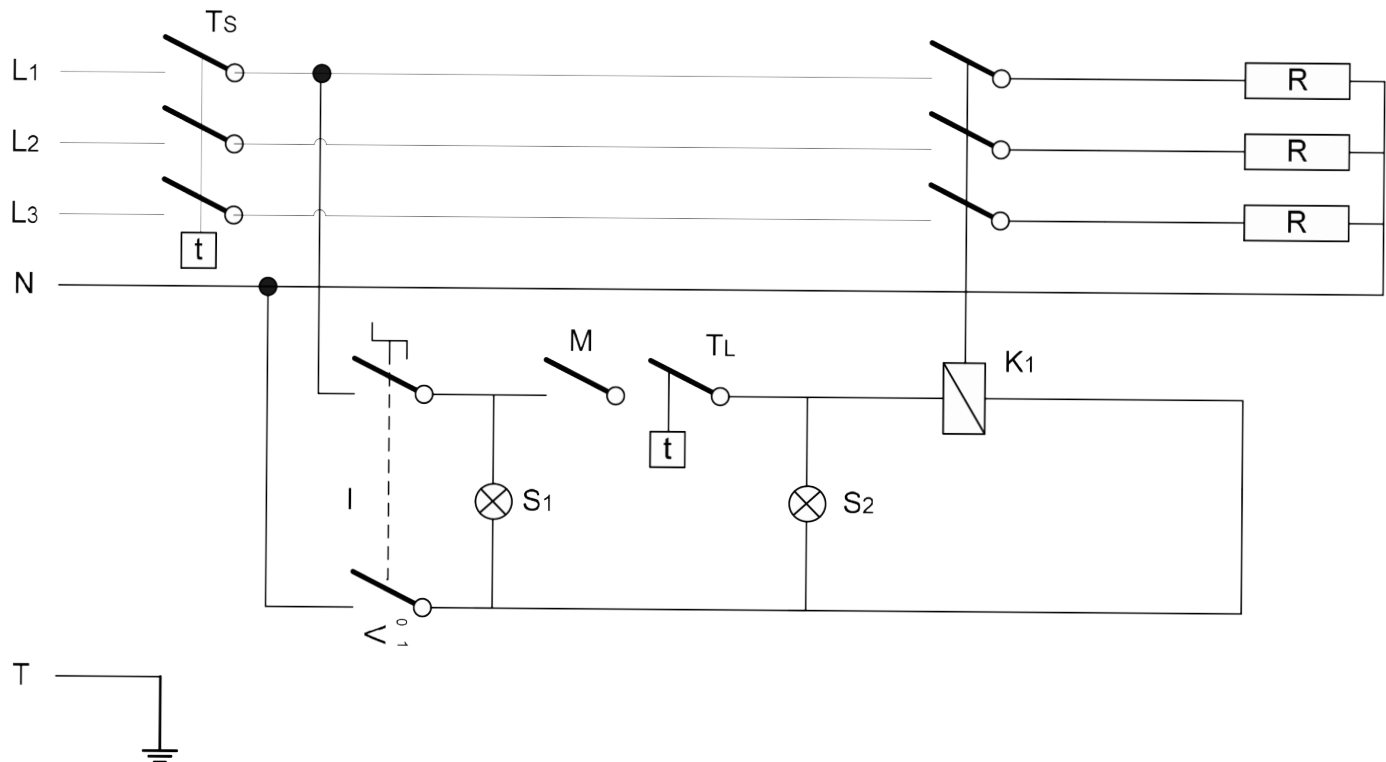
GASTROLINE 9V / 9+9V



DESIGNAZIONE	DÉSIGNATION
Interruttore	Interrupteur
Teleruttore	Contacteur
Termostato di regolazione	Thermostat de réglage
Termostato di sicurezza	Thermostat de sureté
Microinterruttore	Microinterrupteur
Lampada presenza tensione (verde)	Témoin de présence tension (vert)
Lampada funzionamento (arancione)	Témoin de fonctionnement (orange)
Resistenza	Resistance

SCHEMA CIRCUITALE / SCHÉMA ÉLECTRIQUE

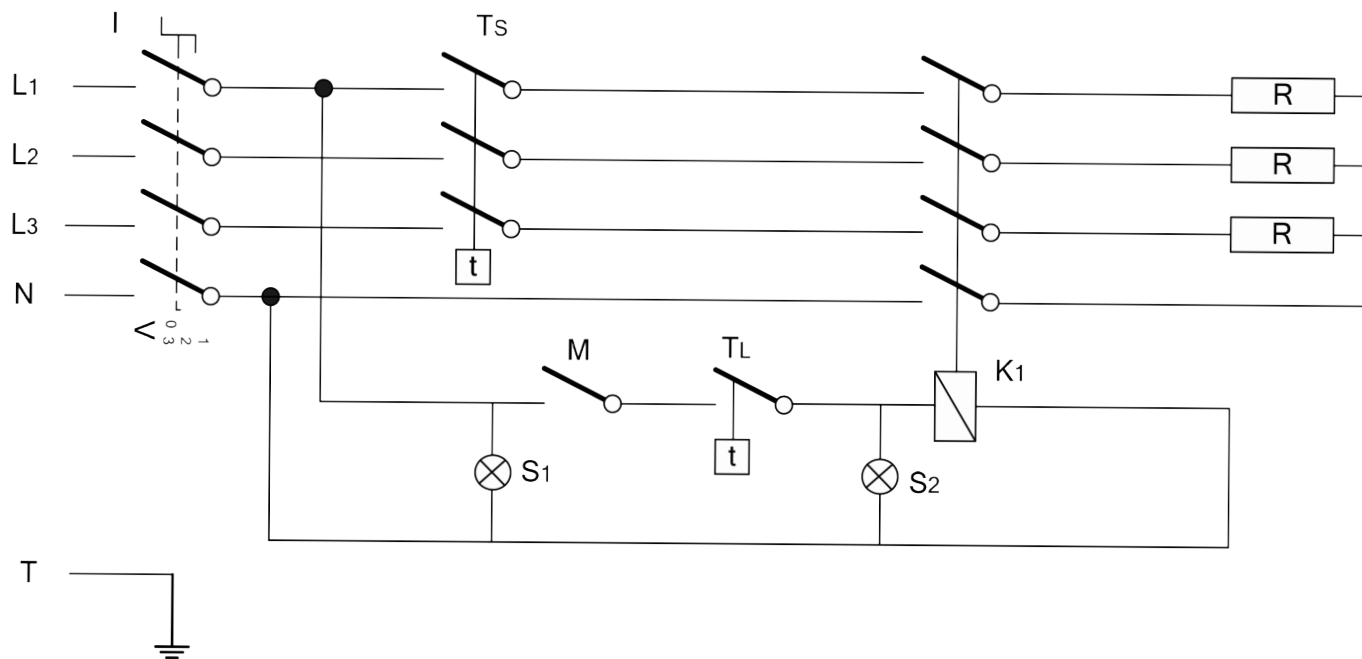
GASTROLINE 12V / 12+12V



DESIGNAZIONE	DÉSIGNATION
Interruttore	Interrupteur
Teleruttore	Contacteur
Termostato di regolazione	Thermostat de réglage
Termostato di sicurezza	Thermostat de sureté
Microinterruttore	Microinterrupteur
Lampada presenza tensione (verde)	Tèmoïn de présence tension (vert)
Lampada funzionamento (arancione)	Tèmoïn de fonctionnement (orange)
Resistenza	Resistance

SCHEMA CIRCUITALE / SCHÉMA ÉLECTRIQUE

GASTROLINE 12VS / 12+12VS



DESIGNAZIONE	DÉSIGNATION
Interruttore	Interrupteur
Teleruttore	Contacteur
Termostato di regolazione	Thermostat de réglage
Termostato di sicurezza	Thermostat de sureté
Microinterruttore	Microinterrupteur
Lampada presenza tensione (verde)	Tèmoïn de présence tension (vert)
Lampada funzionamento (arancione)	Tèmoïn de fonctionnement (orange)
Resistenza	Resistance

SMALTIMENTO DEGLI IMBALLAGGI



Separare di conseguenza i materiali di imballaggio e restituirli ai punti di raccolta responsabili per il riciclaggio e per l'edilizia ecologica.

GESTION DES EMBALLAGES

Merci de séparer les matériaux d'emballage en conséquence et de les retourner aux points de collecte responsables du recyclage et de la protection de l'environnement.

SMALTIMENTO DELLE APPARECCHIATURE RECYCLAGE



Una volta che l'apparecchio è diventato obsoleto, smaltirlo correttamente in un punto di raccolta per apparecchi elettrici. Gli apparecchi elettrici non devono essere smaltiti insieme ai rifiuti domestici.

La vostra amministrazione responsabile vi informerà sugli indirizzi e gli orari di apertura dei punti di raccolta. Solo in questo modo è possibile garantire che i vecchi apparecchi vengano smaltiti e riciclati correttamente. Grazie mille.

Une fois que l'appareil a atteint sa fin de vie utile, le jeter correctement dans un point de collecte des appareils électriques. Les appareils électriques n'ont pas leur place dans les ordures ménagères.

Votre administration responsable vous indiquera les adresses et les heures d'ouverture des points de collecte. C'est la seule façon de s'assurer que les vieux appareils électroménagers sont éliminés et recyclés de façon appropriée. Merci beaucoup !

CE