

## Gebbruiksaanwijzing

# Elektrische Grilplaat

**Model PADUA  
(Best.-Nr. 213-7100)**



### 1. Algemene toelichting

- Leest u deze gebruiksaanwijzing zorgvuldig door, want deze bevat belangrijke informatie.
- U wordt aangeraden om deze gebruiksaanwijzing te bewaren, zodat u deze snel kunt herlezen. In het geval u dit apparaat aan derden doorgeeft, moet de gebruiksaanwijzing ook door worden gegeven.
- Wanneer u het apparaat uit de verpakking heeft gehaald, controleer of de onderdelen compleet en correct zijn. In geval van beschadiging of incomplete onderdelen, installeer het product dan niet maar neem contact op met uw leverancier.
- Bewaar de verpakking van het product. Alleen in de originele verpakking kan het product veilig vervoerd worden. Wanneer bewaren niet mogelijk is, gooi de verpakking dan op milieuvriendelijke wijze weg. Houd de verpakking (plastic zakken, karton, polystyreenschuim etc) uit de buurt van kinderen, zij kunnen de gevaren ervan over het hoofd zien.
- Kinderen en personen met lichamelijke of geestelijke beperkingen zouden dit apparaat niet moeten gebruiken, omdat zij het gevaar van elektrische functies over het hoofd kunnen zien.
- De grilplaat is voor het gebruik van het grillen van oa vlees, groenten, aardappels etc.
- Gebruik het apparaat niet buiten wanneer het regent!
- Voordat u het apparaat aansluit, zorg er dan voor dat er een stekkerdoos (met aarde) en een 230 Volt aansluiting aanwezig is. Andere types van stroomspanningen kunnen leiden tot oververhitting van de machine.

### Vervolg „Algemene toelichting“

- Om ongevallen te voorkomen, lees dan de veiligheidsvoorschriften goed door.
- Reinig het apparaat zorgvuldig, voordat u het in gebruik neemt.
- Voordat u het apparaat reinigt, controleer of de stekker uit het stopcontact is.
- The fabrikant/leverancier wordt niet verantwoordelijk gesteld wanneer er schade aan het apparaat is veroorzaakt wanneer regels uit deze gebruiksaanwijzing niet zijn nageleefd.
- In het geval van storing, zorg dat het apparaat niet meer aangesloten is en neem contact op met de leverancier. Zij zullen het apparaat repareren met originele onderdelen.

## 2. Veiligheidsinstructies

- Incorrecte bediening en gebruik kunnen storingen veroorzaken en kan leiden tot verwondingen bij de gebruiker.
- Gebruik het apparaat in een goed ventilerende ruimte.
- Zorg er voor dat het apparaat op een droge, niet al te warme, anti-slib ondergrond staat.
- Houd brandbaar materiaal uit de buurt van het apparaat, aangezien de grilplaat heet wordt. Houd minimaal 10 cm afstand als de grilplaat aan staat, om brand- en verwondingsgevaar te voorkomen.
- Verwijder de beschermfolie voordat u de griplaat gebruikt.
- Voordat de netspanning wordt aangesloten, controleer welk type stroomspanning overeenkomt met de specificaties van de afbeelding op het apparaat.
- Dompel het apparaat niet onder water of in andere vloeibare stoffen. In het geval dit wel gebeurt, sluit het apparaat dan direct af en laat de grilplaat nakijken door een gekwalificeerde specialist.
- Raak de kabel niet aan met natte of vochtige handen.
- Controleer regelmatig de kabel. Wanneer deze is beschadigd, moet het worden nagekeken door een gekwalificeerde specialist.
- Gebruik geen adapter of verlengsnoer.
- Probeer een beschadigd apparaat niet zelf te repareren. Dit kan levensgevaarlijk zijn!
- De kabel gelieve niet over een hoek van een tafel of ander scherp object hangen. Ook mag de kabel niet in contact komen met het warme oppervlak van de machine of met heet water.
- Trek de kabel alleen uit het stopcontact. Let erop dat het onbedoeld uit trekken van de kabel niet mogelijk is.
- Beweeg de griplaat niet tijdens gebruik. Wees voorzichtig met de oppervlakten van de grilplaat, deze zijn heet!
- Om de voedingsmiddelen op de grilplaat te leggen, om te draaien en er af te pakken, gebruik dan een geschikte spatel. Dit om verwondingen door de hitte te voorkomen.
- Laat de machine niet ongecontroleerd achter wanneer deze in gebruik is. Wees met name voorzichtig als er kinderen in de buurt zijn. Zij zijn zich niet bewust van de eventuele gevaren bij elektrische apparaten.
- Opgelet! Het apparaat is altijd onder spanning wanneer deze is aangesloten aan stroomtoevoer.
- Voor elke schoonmaakbeurt, zorg ervoor dat de stekker uit het stopcontact is gehaald, ook wanneer deze niet in gebruik is, of lange tijd niet gebruikt is. Laat het apparaat eerst afkoelen voordat u begint met reinigen.
- Wanneer de grilplaat langer niet wordt gebruikt, wordt aangeraden de plaat in te smeren met plantaardige olie.



### 3. Het gebruik

- Voor u het apparaat in gebruik neemt, neem het dan af met een vochtige doek en verkrijgbare schoonmaakmiddelen, inclusief de zijkanten. Let erop dat de kabel en stekker niet nat worden. Verwijder alle spoelresten, droog alles goed af en controleer of de thermostaat '0' aan geeft.
- Steek de stekker in het stopcontact.
- Schakel het apparaat in met de AAN/UIT- schakelaar. Het lampje wordt groen wanneer de grilplaat aan staat.
- Er wordt aangeraden het apparaat voor gebruik eerst ca. 30 minuten op maximale temperatuur aan te zetten. Stel daarbij de temperatuur op 300 graden Celcius (met de klok mee) en het lampje wordt geel. Wanneer de ingestelde temperatuur gebereikt is, wordt het opwarmen beëindigd en gaat het gele lampje uit. Wanneer er een minimale temperatuur bereikt is, begint het verwarmen opnieuw. Gele lampje gaat weer aan, temperatuur bereikt zijn maximum waarde. Dit proces herhaalt zich totdat de juiste temperatuur is bereikt. Schakel na 30 minuten via de temperatuurschakelaar het apparaat uit en laat het afkoelen.
- Stel na het voorverwarmen de juiste temperatuur in. Wanneer deze bereikt is, brandt het groene lampje. Het oranje lampje betekent dat de grilplaat aan het opwarmen is.
- Gaat het oranje lampje uit, betekent dit dat de gewenste temperatuur bereikt is.
- Smeer de grilplaat met plantaardige olie in. Doe dit met een geschikt kwastje. Gebruik bij het omdraaien en afpakken van het gebraden etenswaar een spatel.  
**Attentie:** Gebruik geen messen of andere scherpe voorwerpen om het etenswaar te bewerken. Hierdoor kan namelijk de grilplaat beschadigd raken.
- Haal indien nodig de vetresten van de plaat.
- Wanneer u de grilplaat niet gebruikt, zet de temperatuur op het minimum, haal de stekker uit het contact en laat de grilplaat goed afkoelen.
- Reinig na het afkoelen de grilplaat en droog alles goed af. De plaat met vetresten kan er uit gehaald worden en mag in de vaatwasmachine schoongemaakt worden. Droog deze plaat naderhand goed af.

### 4. Bescherming tegen oververhitting

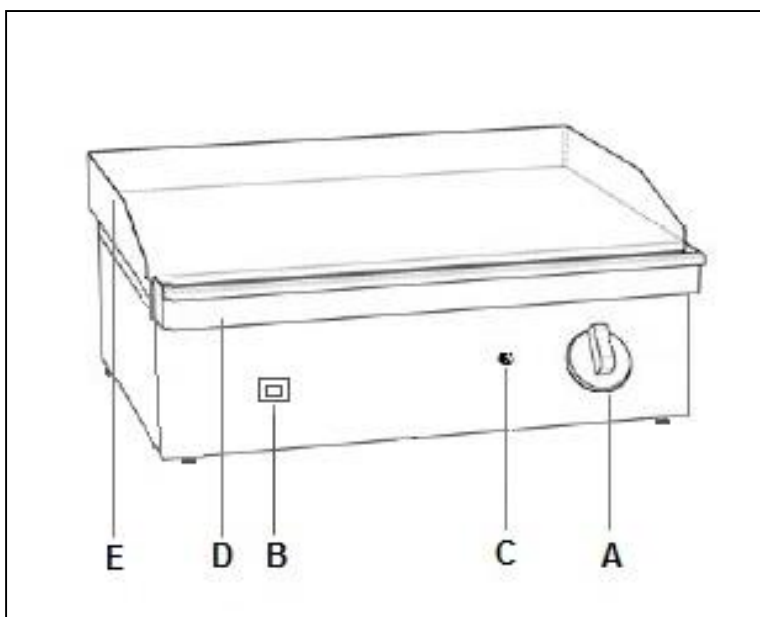
- Het apparaat is voorzien van een automatische bescherming tegen oververhitting. Wanneer het apparaat te warm wordt, gaat de veiligheidsthermostaat uit en wordt het opwarmen onderbroken. Schakel daarna het apparaat helemaal uit, draai te temperatuur terug, laat de grilplaat afkoelen en druk de pin van de veiligheidsthermostaat weer in (deze zit aan de achterkant van het apparaat, schroef de kunststof kap eraf, druk de pin in en draai de kap er weer op).  
Schakel daarna het apparaat weer in, stel de temperatuur opnieuw in en het grillen is weer mogelijk. Warmt het apparaat nu nog niet op, dan is deze nog niet goed genoeg afgekoeld. Laat het apparaat dan als nog afkoelen en begin het proces weer van voren af aan.

## 5. Reiniging

- Vanwege hygienische redenen moet het apparaat grondig schoon gemaakt worden.
- Haal voor elke reiniging de stekker uit het contact.
- Laat het apparaat goed afkoelen.
- Reinig de plaat met een vochtige doek en reinigingsmiddel. Gebruik geen metalen of andere kras veroorzakende voorwerpen. Hiermee raakt de grilplaat beschadigt. Droog alles goed af.

De plaat met vetresten kan er uit worden gehaald en mag in de vaatwasmachine schoongemaakt worden. Droog ook deze plaat goed af.

## 6. Onderdeelbeschrijving



**A Thermostaat**

**B Aan- / Uit schakelaar**  
(Groen bij aan)  
(O = UIT und I = AAN)

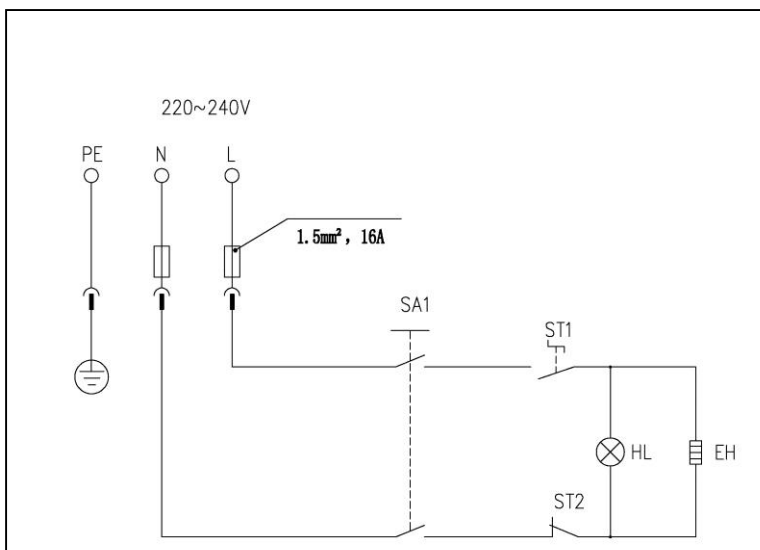
**C Indicatielampje**

**D Verwisselbare vetplaat**

**E Spetter bescherming**

Achterkant van het apparaat:  
Kabeluitgang,  
Veiligheidsthermostaat,  
aansluiting voor  
potentiaalvereffening

## 7. Schakelplan



**ST1 Temperatuurregelaar**

**EH Warmte element**

**SA1 Aan-/ Uit schakelaar**  
(groene lampje)

**ST2 Temperatuur begrenzer**

**HL Spanningsindicator**  
(gele lampje)

**PE Aarde**

## 8. Technische en diverse informatie

Behuizing / bescherming / vetplaat	Roestvrij staal
Grilplaat	Chroom
Grilplaat oppervlak	Glad
Temperatuur	Regelbaar tot 300 °C
Veiligheidsthermostaat	Aan de achterkant van het apparaat
Gewicht	kg
Grootte van grilplaat	518 x 328 mm
Grootte hoogte bescherming	ca 75 mm
Apparatuur afmetingen	B 550 x D 380 x H 240 mm
Aansluiting	230 V / 1Ph. / 2,4 kW

## 12. Verwijdering



Heeft het apparaat eenmaal gedient, breng het product dan naar een verzamelplaats voor elektronische apparaten. Elektronische apparatuur hoort niet bij het huishoudelijk afval. Voor adressen en openingstijden van inzamelpunten kunt u het best uw gemeente raadplegen. Alleen dan is het zeker dat het apparaat op de juiste locatie gebruikt en/of verwijderd wordt.

**Bij technische problemen raadpleeg dan uw leverancier.**