



CK-24V
CA-2V
KE-4V

Cortadora de hortalizas - cutter
Vegetable preparation machine - cutter
Gemüseschneider-Kutter
Coupe-légumes-cutter
Tagliatrice di ortaggi-cutter
Cortadora de hortaliças-cutter
Krajarka do warzyw

INSTRUCCIONES **ES**

USERS MANUAL **EN**

GEBRAUCHSANWEISUNG **DE**

MODE D'EMPLOI **FR**

ISTRUZIONI PER L'USO **IT**

MANUAL DE INSTRUÇÕES **PT**

INSTRUKCJA OBSŁUGI **PL**



FIG 1

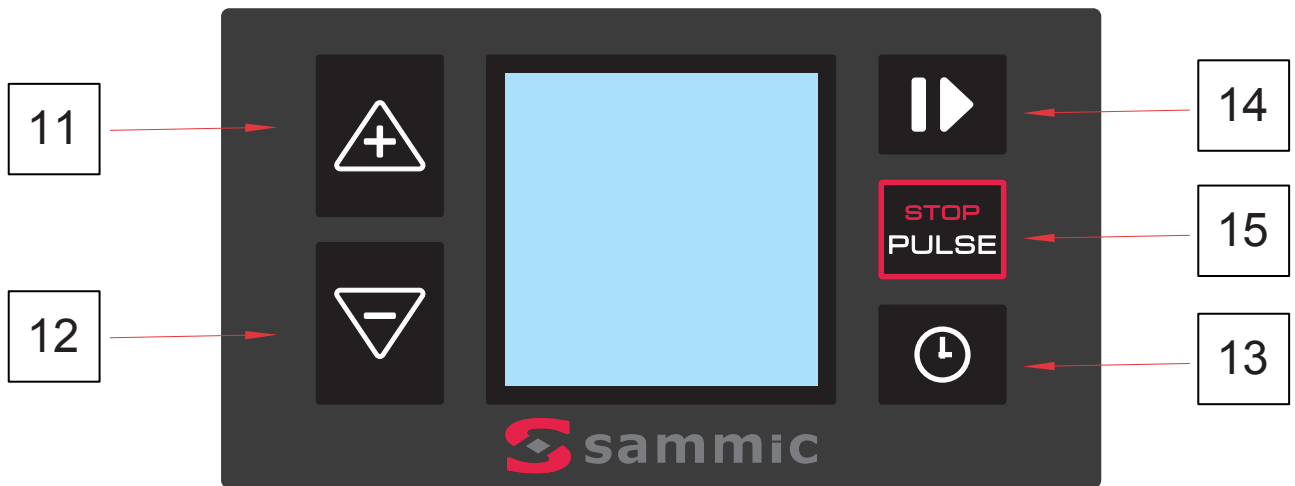
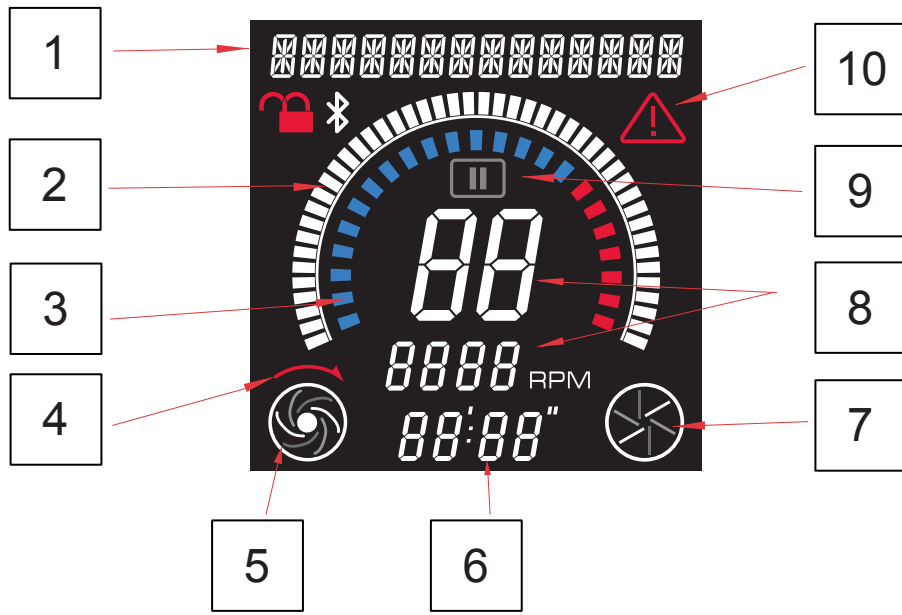


FIG 2

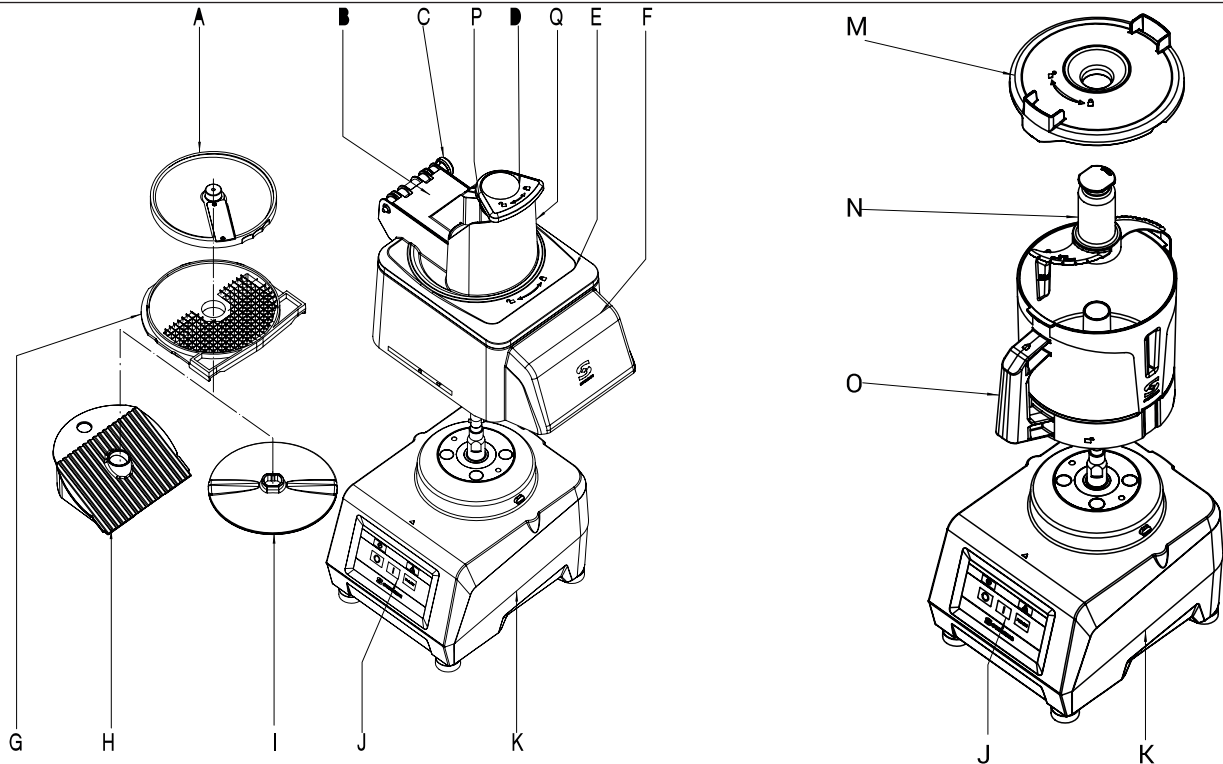




FIG 3

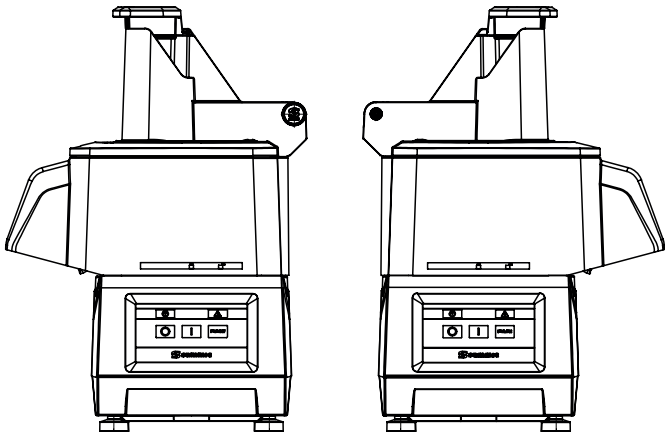


FIG 4

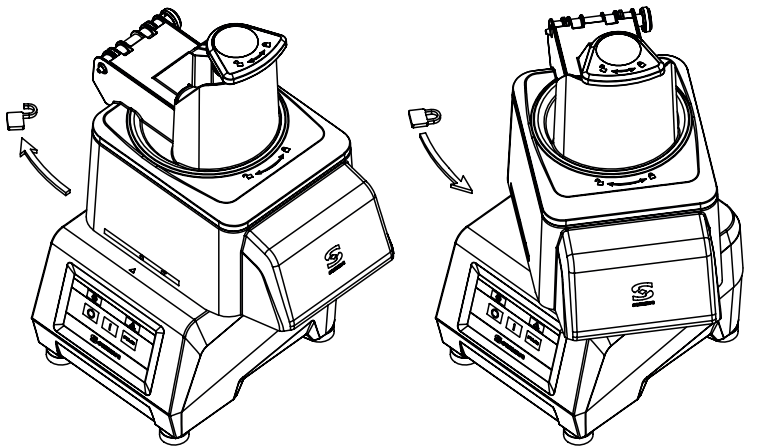


FIG 5

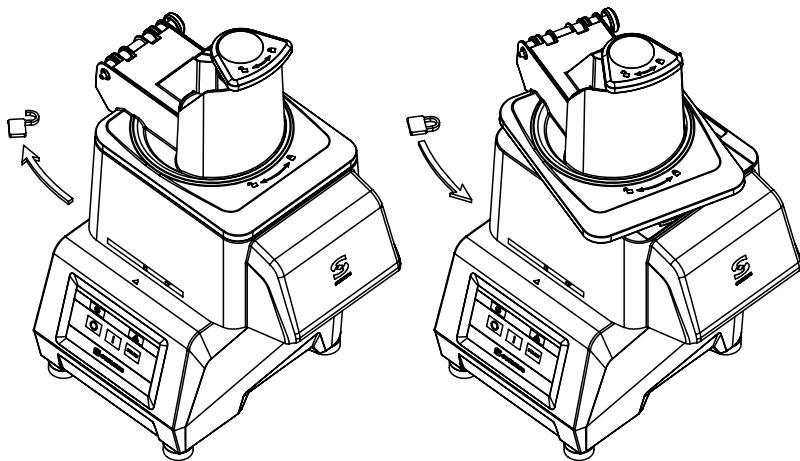


FIG 6

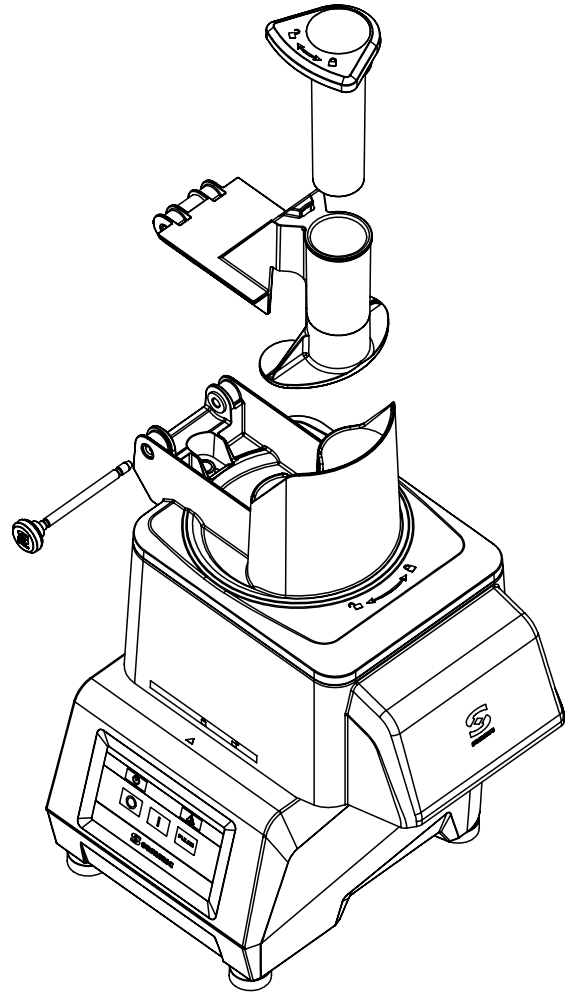


FIG 7

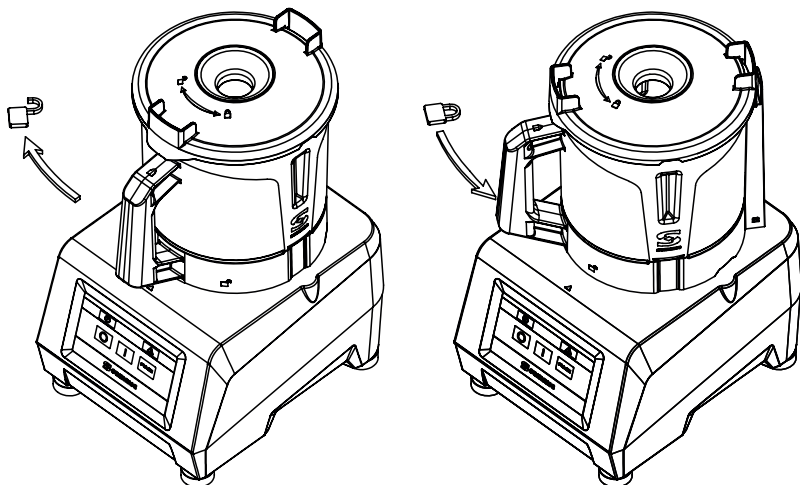


FIG 1

- 1 - Texto informativo
- 2 - Representación tiempo. Solo modo cutter.
- 3 - Representación FORCE CONTROL.
- 5 - Detección cabezal cutter y giro eje. Solo modo cutter.
- 6 - Tiempo. Solo modo cutter.
- 7 - Detección cabezal cortadora y giro eje. Solo modo cortadora.
- 8 - Nivel de velocidad y RPM asociado.
- 9 - Pausa.
- 10 - Indicador avisos y errores.

	Función		Ajuste inicial
	Cutter	Cortadora	
11	Subir		Versión software
12	Bajar		Versión hardware
11+12	Visualización parámetros en tiempo real.		
13	Temporizador	FORCE CONTROL	Visualización iconos pantalla
14	Motor ON / Motor OFF		Visualización contadores
15	PULSE / STOP		Selección parámetros
13+15		Demo Force control	

FIG 2 - Descripción técnica

- A - Disco.
- B - Pisador.
- C - Pasador desmontable.
- D - Mazo.
- E - Tapa.
- F - Tapa inferior.
- G - Rejilla.
- H - Rampa.
- I - Expulsor.
- J - Teclado.
- K - Bloque motor.
- M - Tapa olla.
- N - Cuchilla.
- O - Olla.

Operacion	Cantidad maxima Cutter	Velocidad	Cuchilla recomendada	Notas
Carne cruda en general	1-1.5 Kg	l o 3-6	Lisa	
Carne cocinada o Jamón York	2-2.5 Kg	l o 3-7	Lisa	Recomendación: Pulse
Patés	1-1.5 Kg	l o 3-6	Lisa o Microdentada	
Pescados	1.5-2 Kg	l o 3-7	Lisa	
Masas y pastas	1-1.5 Kg	l o 3-5	Lisa o Microdentada	
Pan rallado	0.5-1 Kg	l o 5-10	Microdentada	
Purés, salsas, sopas	1 litro	l o 7-10	Microdentada	
Mayonesa	3 litros	l o 7-10	Todos	
Azúcar glass	1-1.5 Kg	l o 8-10	Lisa	
Picar cebolla, ajo, perejil	1 Kg	l o 1-4	Lisa o Microdentada	Recomendación: Pulse



Instrucciones originales

Este manual describe la instalación, funcionamiento y mantenimiento de la CK-24V, CA-2V y KE-4V.

Cada máquina lleva los siguientes indicadores:

- Nombre y dirección del fabricante: SAMMIC S.L - Basarte 1 Azkoitia. Gipuzkoa (SPAIN).
- Modelo de máquina y número de serie.
- Marcas de homologación.
- En la hoja de garantía y en la declaración de conformidad se indican también el número de serie y toda la información sobre la normativa vigente bajo la cual ha sido fabricado este aparato.

NOTA: Los modelos de 120V han sido homologados bajo la norma de seguridad UL-763 y norma de higiene y materiales ANSI NSF-8.

OBSERVACIONES IMPORTANTES

- Para reducir la posibilidad de accidentes (cortocircuitos, heridas o incendios, etc.), obtener las mejores prestaciones y una buena conservación de la máquina, lea y siga atentamente estas instrucciones. Conserve las instrucciones y haga que todos los usuarios de la máquina las lean antes de su utilización. Conserve también la hoja de garantía, la declaración de conformidad.
- Los discos (A), rejillas (G), y el conjunto cuchillas (N) están provistos de cuchillas muy afiladas, por tanto, manipúlelas cuidadosamente tanto durante el desembalaje, como durante el uso y limpieza de las mismas y de la máquina. Utilice guantes resistentes al corte.
- Esta máquina es de uso vigilado. No deje nunca la máquina en marcha sin que alguien esté a su cargo.
- Antes de utilizar la máquina por primera vez, limpie la zona de contacto con alimentos con agua jabonosa (templada), aclare y déjela secar.
- Al término de cada operación y antes de cualquier intervención para cambio de herramientas o cabezales, limpieza, revisión o reparación de la máquina, es obligatorio desconectar la máquina de la red.
- Este aparato no está destinado para ser usado por personas (incluidos niños) cuyas capacidades físicas, sensoriales o mentales estén reducidas, o carezcan de experiencia o conocimiento, salvo si han tenido supervisión o instrucciones relativas al uso del aparato por una persona responsable de su seguridad. Los niños tienen que ser supervisados para asegurar que no juegan con la máquina.
- Los modelos citados en el manual han sido diseñados para el uso en hostelería, restauración catering y comercial, pero nunca para una fabricación industrial continuada.
- El fabricante no se responsabilizará en aquellos casos en el que el uso haya sido incorrecto o distinta al citado anteriormente, tales como el uso sanitario, uso químico, uso en atmósferas explosivas...

EMPLAZAMIENTO

Coloque la máquina sobre una superficie estable que no actúe como caja de resonancia, a una altura que sea cómoda y no produzca fatiga. Coloque el recipiente de recuperación por debajo de la boca de salida de los alimentos. La máquina no está sujeta y es fácilmente desplazable.

CONEXIÓN ELÉCTRICA

¡ATENCIÓN! ES OBLIGATORIA LA CONEXIÓN A TIERRA. PELIGRO DE ELECTROCUCIÓN.

Compruebe que las características eléctricas del equipo coinciden con el de la red.

El equipo se suministra para tensión de 230V 50-60 Hz monofásica o 120V 50-60 Hz monofásica.

Prepare una toma de corriente mural, con interruptor general de seccionamiento, y protección diferencial y magneto-térmica de 2P (de 13A a 20A) con su clavija correspondiente. Coloque un interruptor general o la clavija de forma visible y accesible para la desconexión de la máquina.

El variador está provisto de un filtro que conduce las perturbaciones existentes a tierra. Por este motivo puede ocurrir que el diferencial de la instalación actúe de forma intempestiva. Se recomienda utilizar un diferencial propio para la máquina o uno del tipo "súper inmunizado".

UTILIZACIÓN

- No deje que la comodidad o la familiaridad con el producto (a base de utilizarlo repetidamente) sustituya la estricta observancia de las normas de seguridad, manténgase alerta, ponga atención a lo que hace y use el sentido común al operar el equipo.
- No utilice el equipo mientras esté cansado o bajo la influencia de las drogas, alcohol o medicamentos. Si utiliza la herramienta de forma no segura o incorrecta, puede sufrir daños corporales o materiales.
- NUNCA abra la tapa antes de que el motor se haya parado por completo.
- NUNCA suprima los sistemas de bloqueo y de seguridad.
- NUNCA introduzca la mano en la boca de salida o en las tolvas de introducción de alimentos.
- Sólo introduzca alimentos (nunca objetos) en las tolvas.
- NUNCA use objetos externos para guiar los ingredientes en las tolvas de entrada o de bocas de salida.
- No se debe sobrecargar la máquina.
- No ejerza excesiva presión con los pisadores, puede deteriorar el producto y forzar el motor en exceso.
- Se recomienda hacer periodos de marcha de 30 minutos con descansos de 20 minutos.

LIMPIEZA

- Es necesario limpiar la máquina al término de cada día o cada vez que se cambie de producto o de accesorio.
- Todos los elementos que están en contacto con los alimentos se deben limpiar inmediatamente después de su utilización, con agua caliente y un detergente admitido en alimentación. Después, aclare con abundante agua caliente y desinfecte con un paño suave impregnado en alcohol etílico (90 °).
- NO SE DEBEN utilizar detergentes abrasivos (aguafuerte, lejía concentrada etc...) ni estropajos o rasquetas que contengan acero común. Pueden causar la oxidación de la máquina.
- En caso de que los elementos desmontables de la CK y CA sean intro-

ducidos en un lavavajillas para su limpieza, utilice detergentes que no deterioren los mismos.

- NO SE DEBE limpiar el exterior de la máquina con un chorro directo de agua. Emplee para su limpieza un paño húmedo y cualquier detergente habitual.

MANTENIMIENTO

- Verifique antes de cada uso el funcionamiento de las seguridades de la máquina. En caso de detectar alguna anomalía llame al servicio técnico reconocido por SAMMIC.

- Verifique semanalmente el estado del retén del eje de arrastre para preservar la estanqueidad de esta zona. Cada vez que se suelte el eje de arrastre para el mantenimiento se recomienda colocar un retén nuevo.

- Si el cable de alimentación se deteriora es preciso instalar uno nuevo antes de volver a utilizar la máquina. Dicho recambio sólo podrá ser realizado por un servicio técnico reconocido por SAMMIC.

- Si el bloque motor (K) o cualquier otra pieza se deteriora, es preciso sustituir las piezas afectadas antes de volver a utilizar la máquina. Dicho cambio sólo podrá ser realizado por un servicio técnico reconocido por SAMMIC.

- El nivel de ruido de la máquina (según EN ISO 11201:1995), en marcha y colocada a 1,6m de altura y a 1 m de distancia, es inferior a 70dB(A). Ruido de fondo:32dB(A).

FUNCIONES DEL CONTROL ELECTRÓNICO Y SU FUNCIONAMIENTO

MARCHA/PARADA (14):

Pone en marcha el motor si todas las seguridades lo permiten. Una segunda pulsación para el motor.

PULSE (15):

El motor se pone en marcha mientras está pulsada esta tecla y se para al soltarlo.

En modo Cutter.

- En caso de que la máquina esté en funcionamiento continuo, al pulsar PULSE (15) se para y el temporizador se desactiva.

- Si está dentro de un programa, en caso de pulsar PULSE (15) la máquina se para y el tiempo vuelve al punto inicial.

SUBIR (11)

Cada pulsación incrementa el valor seleccionado en el visor.

BAJAR (12)

Cada pulsación disminuye el valor seleccionado en el visor.

TEMPORIZADOR (13)

Modo cutter:

Pulse para activar la función de cuenta atrás. Use los botones SUBIR (11) o BAJAR (12) para modificar el tiempo. Tras seleccionar el tiempo, una segunda pulsación confirma el valor.

Modo cortadora:

Manteniendo pulsado tres segundos accederá a la función FORCE CONTROL.

FUNCIONAMIENTO

Al conectar la máquina el "Visor" (1) visualiza dos rayas centrales (espera). Si monta el accesorio "Cortadora de Hortalizas" el visor visualiza el icono N°7 (representado un disco de corte) y si monta el accesorio "Cutter" el visor visualiza el icono N°5 (representado el rotor). indica que la placa de control ha identificado cada accesorio. También se visualiza la velocidad en nivel y RPM asociado.

Se pueden seleccionar 10 velocidades distintas (1 a 10) y los programas P1, P2 y P3 en el modo de funcionamiento "Cutter" y 5 velocidades distintas (1 a 5) en el modo de funcionamiento "Cortadora de Hortalizas".

- Control de Tiempo: Solo es posible en modo de funcionamiento "Cutter". Es posible programar el tiempo para la cuenta atrás y la parada automática del equipo.

- Si se pulsa marcha y alguna de las seguridades no está en posición, en la pantalla aparecerá el texto indicativo asociado.

PUESTA EN MARCHA FUNCIONAMIENTO GENERAL

Modo de funcionamiento "Cortadora de Hortalizas" (CK-24V, CA-2V)

Es posible colocar el accesorio "Cortadora Hortalizas" (F) en dos direcciones diferentes (FIG 3) de modo que la salida para los productos quede en un sentido o en otro.

Con la máquina desconectada de red:

- Coloque el accesorio "Cortadora Hortalizas" sobre el bloque motor y gírelo en sentido antihorario según se indica en los dibujos.(Fig.4)

- Es necesario colocar la tapa (E) según se indica en los dibujos girándolo en sentido antihorario.(Fig. 5)

- Coloque el pisador (B) según se indica en los dibujos fijándolos con el pasador (C). (Fig.6)

Colocación de discos (A) y rejillas (G)

- Retire el conjunto tapa (E) - pisador (B) girándolo en sentido horario (fig.5).

- Coloque el expulsor (I) en su alojamiento del eje de arrastre o la rampa de evacuación(H).

- La rejilla (G) se inserta en la cavidad de la tapa (F) cuando el proceso lo requiera.

- Colocar un disco (A) en el eje de arrastre. Los discos que trabajan con rejillas necesitan ser fijados.

- Vuelva a colocar conjunto tapa (E) – pisador (B) girándolo en sentido antihorario (fig. 5).

Conecte la máquina, y el visor mostrará el icono N°7 (representado un disco de corte) y la velocidad en nivel y RPM asociado. Es posible modificar la velocidad con el motor en marcha o parado.

Con la tapa (E) cerrada y el pisador (B) abajo, si pulsa "Marcha" (7) el motor arranca. El icono N°7 empieza a girar indicando el movimiento del motor.

Con el motor parado, la tapa articulada (E)cerrada y el pisador (B) arriba, si pulsa "Marcha"(7), aparece el icono "Pause" y el texto indicativo de que es necesario bajar el pisador. Al bajar el pisador (B), el motor arranca.

Con el motor en marcha si sube el pisador (B), el motor se para. Al bajar el pisador (B) el motor vuelve a arrancar automáticamente. Con el motor en marcha, si abre la tapa articulada (E), el motor se para. Al cerrar la tapa articulada (E) vuelve a arrancar.

Si en 15s no ha bajado el pisador (B) o cerrado la tapa, es necesario volver a pulsar el pulsador de "Marcha" (7) para poder arrancar la máquina.

Si deja la máquina en marcha con el pisador (B) abajo, a los 30 minutos la máquina se para automáticamente.

Si pulsa marcha y alguna de las seguridades no está en posición, en la pantalla aparecerá el texto indicativo asociado.

El botón PULSE (15) también funciona en modo cortadora, mientras se mantenga pulsado el motor se pone en marcha y al soltarlo se para

Función FORCE CONTROL:

- Cuando el motor está en marcha, mediante el aro 3 de la pantalla se representa el nivel de fuerza que está haciendo el motor. Cuando el nivel se acerca a las posiciones rojas, indica que el motor va forzado. Este nivel varía según las características del producto que se está procesando y la fuerza con la que se pisa el pisador.

- Es posible programar una señal acústica y visual para que sepa que ha llegado a un nivel de fuerza determinado. Esto es útil para hacer siempre la misma fuerza y conseguir una calidad de corte homogénea.

- Al bajar el pisador haga, fuerza hasta oír la señal acústica o ver la barra que indica que ha alcanzado el nivel de fuerza deseado. No supere este nivel de fuerza para tener el mismo corte durante todo el proceso.

- Para acceder a la función FORCE CONTROL, mantener pulsado durante 3s la tecla TIEMPO (13). Con las teclas SUBIR (11) y BAJAR (12) seleccione el nivel deseado y vuelva a pulsar el TIEMPO (13) para salir.

Funcionamiento con la tolva normal (P) y pisador (B). CK-24V y CA-2V.

- Es necesario que el mazo (D) esté alojado y bloqueado en su orificio. Esto se hace girándolo en el sentido antihorario.

- Ponga en marcha la cortadora.

- Levante el pisador (B). El motor se para.

- Introduzca los productos en la tolva normal (P).

- Al empezar a bajar el pisador (B) el motor arranca y empieza el proceso de corte. Empuje el producto bajando suavemente el pisador (B). Repita la operación una y otra vez.

- Pulse "Parada" (14) al terminar la producción.

Funcionamiento con tolva cilíndrica (P). CK- 24V, CA-2V.

Esta tolva de Ø47mm se utiliza para el corte de productos cilíndricos y alargados, como las zanahorias, endivias, pepinos, etc.

- Ponga en marcha la cortadora.

- Desbloquee el mazo (D) girándolo en el sentido horario.

- Introduzca los productos por el orificio y empújelos suavemente con el "Mazo"(D). Repita la operación una y otra vez.

- Pulse "Parada" (14) al terminar la producción.

IMPORTANTE: Cuando no se utiliza la tolva cilíndrica, deje el mazo (D) dentro de la tolva.

Modo de funcionamiento "Cutter". (CK-24V y KE-4V):

Con la máquina desconectada de red:

Coloque el accesorio "Cutter" sobre el bloque motor y gírelo en sentido antihorario según el dibujo. Para que la máquina funcione, el asa tiene que colocarse justo encima del teclado. (Fig. 7)

Coloque el "Conjunto de cuchillas" (N) y cierre la tapa (M) girándola en sentido antihorario hasta que quede encajada y bloqueada. La tapa (M) va provista de un orificio para la incorporación de producto mientras la máquina está funcionando.

Al conectar la máquina, la pantalla visualiza el icono N°5 (representado el rotor) junto con el nivel de velocidad y la RPM asociada. Es posible modificar la velocidad del motor en marcha o parado.

Al pulsar la tecla de MARCHA (14), y se para al volver a pulsar la misma tecla o la tecla PULSE (15). También arranca y está en marcha mientras se mantenga pulsada la tecla de PULSE (15). Con el motor en marcha el icono N°5 gira. Cada vez que pulse el botón MARCHA (14) aparece un contador que cuenta

el tiempo que dura dicha elaboración. Este tiempo se resetea pulsando el botón PULSE (15) o si la máquina está parada un minuto en modo pause (9). Si al colocar el caldero pulsa la tecla TIEMPO RELOJ (13), puede programar el tiempo de cuenta atrás. Acepte pulsando de nuevo la misma tecla o poniendo en marcha el motor, empezando así la cuenta atrás. El temporizador tiene el aro indicativo asociado para tener una referencia visual de cuánto falta para el fin del proceso. Cuando el tiempo llega a cero, el motor se para y escucha un pitido indicativo.

Programas dedicados

Estando el motor parado, pulse el botón BAJAR (12) hasta llegar a los programas dedicados P1 (textura densa), P2 (textura ligera) y P3 (pulsos). P1 y P2 son programas automáticos utilizados para obtener un triturado fino y uniforme. Puede modificar el tiempo prefijado pulsando el botón TIEMPO (13) (estando el motor parado). P3 es un programa de pulsos, con el botón TIEMPO (13) cambie la cantidad de pulsos a realizar. Pulse el botón MARCHA (14) para ponerlo en funcionamiento.

P1 (textura densa) para productos tipo plátano.

P2 (textura ligera) para productos tipo tomate.

Visualización potencia del motor

Cuando el motor está en marcha, mediante el aro 3 de la pantalla se representa el nivel de fuerza que está haciendo el motor. Cuando el nivel se acerca a las posiciones rojas, indica que el motor va forzado. Este nivel varía según las características del producto que se está procesando.

LIMPIEZA

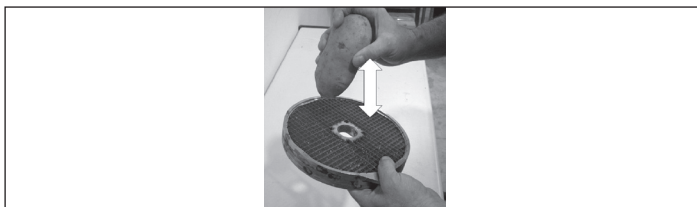
Limpieza de accesorio "Cortadora Hortalizas" CK-24V y CA-2V:

- Desbloquee la tapa (E) girándolo en sentido horario según indicado en el dibujo y retírela.

- Retire el disco (A) girándolo en sentido horario y tirando de él hacia arriba cuidadosamente. Retire la rejilla (G) y el expulsor (I) o la rampa de evacuación (H).

- Es posible desmontar el pisador (B) y la tapa articulada (F) para facilitar su limpieza.

ATENCION: Para poder retirar los productos encajados en las rejillas (G), basta con golpearlas con una patata alargada o una zanahoria entera en el sentido de corte. De esta forma no se daña la rejilla (G). Tenga precaución con el filo de la rejilla (G). Nunca utilice objetos duros para golpear la rejilla (G).



Limpieza de accesorio "Cutter" (CK-24V y KE-4V):

- Si la suciedad está seca, adherida a la olla y a las cuchillas, ponga agua caliente y detergente en la olla y haga funcionar a la máquina para que los residuos se ablanden.

- Para evitar salpicaduras, una vez procesado el producto y quite la olla (O) con la cuchilla dentro(N).

Limpieza del bloque motor CK:

El exterior de la máquina NO SE DEBE limpiar con un chorro directo de agua. Emplee para su limpieza un paño húmedo y cualquier detergente habitual. NO SE DEBEN utilizar detergentes abrasivos (agua fuerte, lejía concentrada etc...) ni estropajos o rasquetas que contengan acero común, pueden causar el deterioro y la oxidación de la máquina.

Accesorio "Cortadora Hortalizas": Funcionamiento de discos (A) y rejillas (G).

- Discos (A):
 - Discos (A) FCS-1 y FCS-2 para cortar patatas "chips" o rodajas finas de 1 y 2mm.
 - Discos (A) de FCS-3 a FCS-12 para obtener rodajas de 3 a 12mm de patatas, zanahorias, remolachas, coles, pepinos, calabacines, cebollas, rábanos, etc.
 - Discos (A) ralladores tipo SHS, desde 2 a 7mm, para deshilar verduras y rallar queso, pan, nueces, almendras, etc.
- Para cortar patatas del tipo "paja" y "cerilla", tiras de zanahorias, apio, remolacha, etc., discos (A) FCES
- Discos (A) SHSF y SHSG para rallar el pan, queso, chocolate, etc.
 - Discos (A) y rejillas (G). Combinaciones posibles:
 - Los discos(A) FCS-8, FCS-10 y FCS-12 combinadas con las rejillas(G), FFS- 8 y FFS-10 se obtienen patatas del tipo "fritas".
 - Los discos (A) FCS-8, FCS-10 y FCS-12 combinados con las rejillas (G) FMS-8, FMS- 10 y FMS-12, obtienen dados y/o cubos de 8 a 12 mm de patatas para tortillas, de hortalizas y frutas para macedonia, ensalada rusa, etc.

Expulsor (I) y rampa (H)

- Expulsor: para extraer el producto cortado a gran velocidad y mantener así una producción grande.
- Rampa: el producto va cayendo por gravedad poco a poco. Para dañando menos el producto cortado.

Accesorio "Cutter"

Mediante el accesorio "Cutter" se puede:

PICAR: perejil, ajo, cebolla, queso, jamón cocido, carne cocinada, etc.

SALSAS: tomate, mayonesa, tártara, alioli, verde, gazpacho, etc.

PURES: legumbres, verduras, compotas, etc.

PASTAS: gambas, mejillones, ostras, carne, embutidos, etc.

SOPAS / CREMAS: marisco, ajo, verduras, legumbres, carne, etc.

MANTEQUILLAS DE SABORES: ajo, perejil, finas hierbas, anchoas, etc.

En repostería:

PICAR: almendras, avellanas, chocolate, pasas, frutas para macedonia, etc.

PREPARAR: azúcar glas, pasta de almendras, batir nata; crema de chocolate, vainilla, café, fresas y frutas en general, etc.

AFILADO DE CUCHILLAS

ATENCIÓN: Los discos (A), rejillas (G) y el conjunto cuchillas (N) están provistos de cuchillas muy afiladas, por tanto, hay que manipúelas cuidadosamente.

Las cuchillas de los discos (A) y del Conjunto Cuchillas (N) se desmontan fácilmente para poder afilarse. Para su afilado emplee siempre piedras blancas conservando el ángulo de corte de la cuchilla.

ELIMINACION

EMBALAJE

Para eliminar el embalaje, siga las normas de protección medioambiental vigentes en su país.

MÁQUINA

Esta máquina está sujeta a las disposiciones de la Directiva Europea 2012/19/UE sobre residuos de aparatos eléctricos y electrónicos RAEE / WEEE (Waste of Electrical and Electronic Equipment). La máquina está marcada con el símbolo WEEE:

- No elimine esta máquina con la basura doméstica normal.
 - Deseche la máquina en un centro de residuos autorizado o a través de las organizaciones municipales de desecho de residuos. Observe las normas vigentes.
- Obtendrá información sobre la eliminación y la situación del centro de reciclaje más cercano, por ejemplo, en el servicio de limpieza de su municipio.

INCIDENCIAS DE FUNCIONAMIENTO

Estando la máquina preparada para su funcionamiento, al pulsar "Marcha" (1) la máquina no arranca y en el display aparece el mensaje indicativo de la acción a realizar. Puede que el sensor asociado no se detecte.

- No se enciende la pantalla: el cable plano que une la placa de potencia y la de control se ha soltado o dañado o la placa electrónica de control está estropeada.
 - La máquina estaba en marcha y se ha parado sin pulsar ninguna tecla. Estando la máquina en marcha sin actuar sobre ningún dispositivo, se para automáticamente a los 30 minutos.
- En modo Cortadora de Hortalizas al bajar el pisador (B) el motor no arranca:
- Si se deja el pisador (B) abierto más de 15s es necesario volver a pulsar "Marcha" (7) para rearmar la cortadora.
 - Puede que la tolva esté demasiado llena y el pisador (B) no actúe sobre el micro. Vacíe parte de la tolva he inténtelo de nuevo.
 - Si el ruido de CK la maquina es excesivo, el disco (A) o el Conjunto Cuchillas (N) roza en alguna parte. Es probable que los rodamientos del eje principal hayan deteriorado.
 - Si la maquina vibra en exceso verificar el estado del disco (A) o la cuchilla (N). Puede que algún trozo de alimento esté adherido, desequilibrado los mismos.

- Verifique que todos los componentes estén en posición.
- Si tras verificar el punto anterior el error persiste, hay algún problema en alguna de las seguridades. Llame a un servicio técnico autorizado por Sammic,S.L.
- Para verificar que el teclado funciona correctamente con algún accesorio montado, pulse las teclas y verifique que la placa emita un pitido y el display reaccione. Si no es así cambie el teclado.

El equipo cuenta con protecciones propias que actúan para protegerse y no dañar partes importantes del mismo. Estas protecciones se representan con el triángulo rojo (1) y el aro (2) encendidos junto con el texto indicativo. Que aparezcan esas protecciones no indica que el equipo esté dañado, sino que ha detectado un estado que ha sido programado para que se proteja. Para resetear la protección pulsé de nuevo marcha (14). Si el aviso persiste y no permite funcionar correctamente al equipo, contacte con el servicio autorizado por SAMMIC. Los avisos que se dan son registrados para poder ser consultados.



Además de la función FORCE CONTROL que le permite controlar el estado del motor, es posible visualizar algunos parámetros de la máquina mientras está funcionando. Si mantiene pulsadas a la vez las teclas de subir y bajar, en la parte superior de la pantalla aparecen 4 números que, de izquierda a derecha, nos indican: Intensidad del motor, potencia del motor, temperatura del módulo de IGBTs y la temperatura en el interior de la máquina.

Intensidad motor: décimas de amperio.

Potencia motor: W

Temperatura IGBT: °C

Temperatura interior: °C

Si alguna de las alarmas persiste o se sobrepasan los valores indicados en el manual, verifique y valore si el trabajo que está realizando es proporcionado e intente adecuarlo en fuerza y periodo de reposo para tener los parámetros dentro de márgenes y no hacer saltar las protecciones. Si estima que es una anomalía de la máquina, contactar con el servicio técnico autorizado por Sammic.

AJUSTES INICIALES

Puede cambiar los siguientes parámetros en la máquina:

- 1- Idioma
- 2- Mantener velocidad cutter: si esta activo, la velocidad inicial del cutter será aquel que utilizó la última vez.
- 3- Mantener FORCE CONTROL: FORCE CONTROL esta siempre activo.
- 4- Mantener tiempo de programa: el cambio de tiempo de un programa es permanente.
- 5- Programas (ver apartado "programas").
- 6- Parámetros de fábrica: resetea la máquina para volver a los parámetros de fábrica.

Para modificar estos parámetros:

- Conecte la máquina y, en los primeros tres segundos, mantener pulsado el botón PULSE (15).
- Utilice las teclas de SUBIR (11) o BAJAR (12) para moverse entre diferentes parámetros y elija aquel que quiere cambiar con el botón MARCHA (14). Si se equivoca, pulse una vez el botón PULSE (15) para volver al nivel anterior.
- En el siguiente nivel, utilice las teclas de SUBIR (11) o BAJAR (12) para moverse entre diferentes valores y confirme con el botón MARCHA (14). Al aceptar el cambio, vuelve al nivel anterior. Si se equivoca, pulse una vez el botón PULSE (15) para volver al nivel anterior.

Para salir de los parámetros pulse el botón PULSE (15).

CAMBIO DE IDIOMA

- Conecte la máquina y mantenga pulsado el botón PULSE (15) durante los primeros 3 segundos.
- Seleccione IDIOMA con el botón MARCHA (14).
- Escoja el idioma mediante las teclas de subir (11) o bajar (12) y selecciónelo con el botón MARCHA (14).
- Pulse el botón PULSE (15) dos veces para hacer el cambio.

CONTADORES DE LA MÁQUINA

Conecte la máquina y mantenga pulsado el botón MARCHA (14) en los primeros 3 segundos: accederá a los contadores que van registrando el nivel

de uso de la máquina. Pulsando subir (11) y bajar (12) irá viendo:
0 HPOW: horas conectado a alimentación.

1 HCUT: horas motor en marcha modo cutter.

2 HCOR: horas motor en marcha modo cortadora hortalizas.

3 NARR: número de arranques del motor.

4 NMTERM: número de maniobras térmicos del motor.

5 NMCIER: número de maniobras de cierre de bayoneta.

6 NMTAPA: número de maniobras de la tapa cortadora de hortalizas.

7 NMPCA: número de maniobras del pisador de la cortadora de hortalizas y la tapa del cutter.

Para resetear los contadores mantenga pulsado el pulsador de marcha/parada durante 3 segundos.

TEMPORIZADOR (13): enciende todos los iconos de la pantalla.

BAJAR (12): aparece la versión de la placa.

SUBIR (11): aparece la versión del programa.

PROGRAMAS

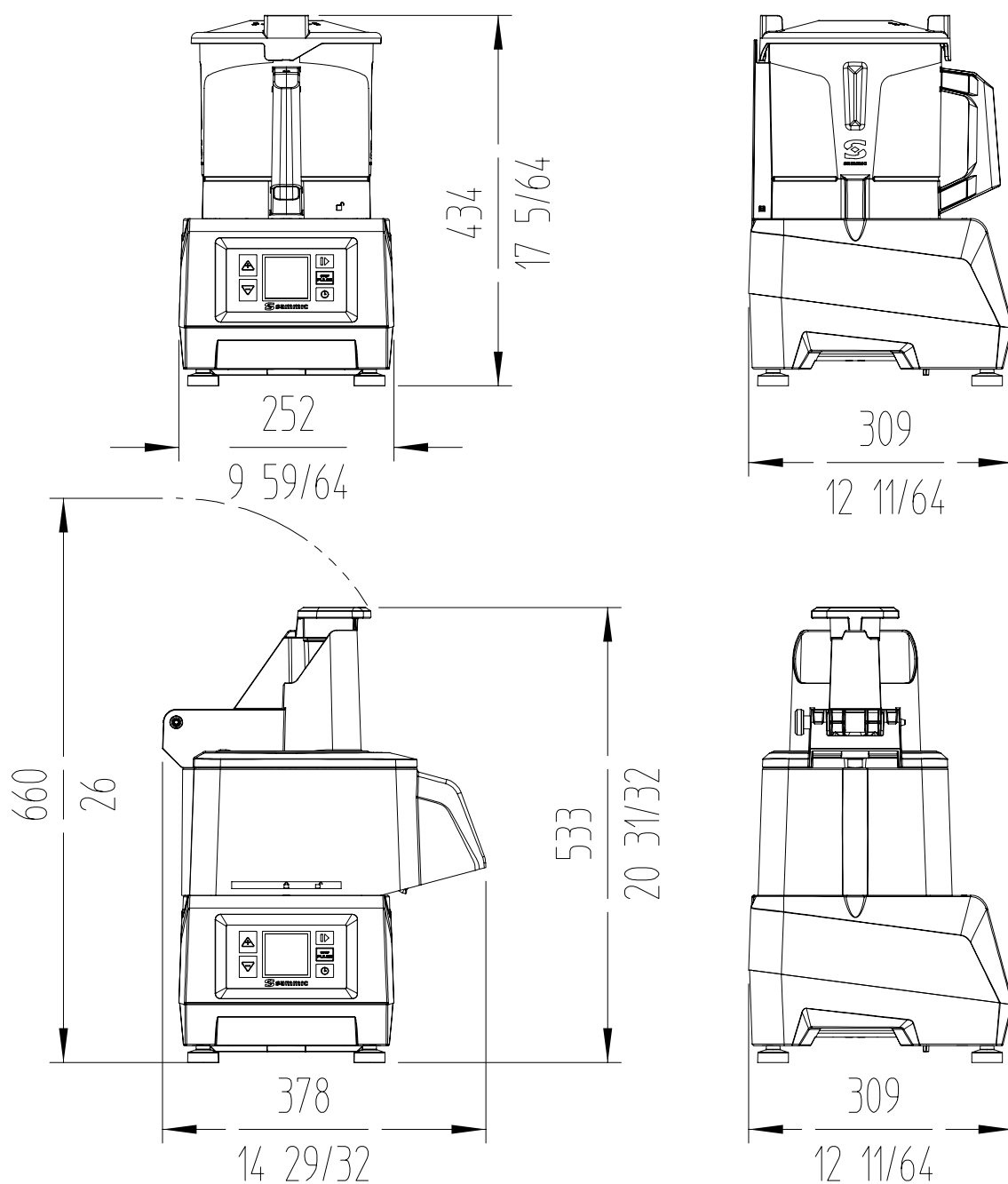
CREAR UN PROGRAMA NUEVO

- Desenchufe la máquina y espere **20 segundos** antes de volver a enchufar.
- Enchufe la máquina y, antes de que pasen **3 segundos**, mantener pulsado el botón PULSE (15) con lo cual accede al menú de los parámetros.
- Utilice las teclas de SUBIR (11) hasta llegar al parámetro **PROGRAMAS** y pulse el botón **MARCHA (14)** para acceder a la creación o modificación de un programa.
- Los programas se denominan C1, C2, C3... llegando a poder configurar hasta 9 programas (C9). Utilice las teclas de SUBIR (11) o BAJAR (12) para localizar el programa que desea crear o modificar (C1, C2, C3...).
- Una vez localizado el programa pulse el botón MARCHA (14) para empezar a modificarlo.
- Una vez accedido a la configuración del programa:
 - La pantalla muestra en la parte superior izquierda el nombre del programa (C1, C2, C3...) y la **fase** (1,2,3..) que está configurando.
 - Para configurar una **fase** pulse el botón MARCHA (14).
 - Encuentre la **función** que desee programar (velocidad, pulse, ...) con los botones SUBIR (11) Y BAJAR (12). Acceda a la función escogida con el botón de MARCHA (14). La máquina dispone de las siguientes funciones:
 - **VELOCIDAD**. Seleccione una velocidad y el tiempo en la que estará en marcha:
 - Con los botones de SUBIR (11) Y BAJAR (12) seleccione la velocidad de trabajo (estará parpadeando) y pulse el botón MARCHA (14) para fijarlo.
 - Determine el tiempo que trabajará a esa velocidad (estará parpadeando). Utilice los botones de SUBIR (11) y BAJAR (12) para modificar el tiempo y el botón de MARCHA (14) para fijarlo.
 - Ha terminado la configuración de la función. Pulse MARCHA (14) para empezar a definir la siguiente fase (1,2,3...).
 - **PULSE**. Seleccione la cantidad de pulsos (ciclos de 1 segundo en marcha) a realizar.
 - El número de pulsos aparecerá parpadeando. Use los botones de SUBIR (11) y BAJAR (12) para determinar los pulsos a realizar y el botón MARCHA (14) para fijarlo.
 - Ha terminado la configuración de la función. Pulse MARCHA (14) para empezar a definir la siguiente fase (1,2,3...).
 - **REPOSO**. La máquina estará parada el tiempo que le indique.
 - En la pantalla aparecerá un tiempo parpadeando. Use los botones de SUBIR (11) y BAJAR (12) para determinar el tiempo de parada y el botón MARCHA (14) para fijarlo.

- Ha terminado la función. Pulse **MARCHA** (14) para empezar a definir la siguiente fase (1,2,3...)
- **PAUSA**. La máquina estará parada hasta que el usuario pulse el botón **MARCHA** (14).
 - Ha terminado la función. Pulse **MARCHA** (14) para empezar a definir la siguiente fase (1,2,3...).
- **FIN**. Cierra el programa.
- **Para finalizar el programa:**
 - Configure la última fase del programa y escoja la función **FIN**.
 - Si desea salir de la configuración de los parámetros de máquina, pulse el botón **PULSE** (15) dos veces hasta que aparezca el símbolo **SAMMIC**.
- **Para acceder al nuevo programa:**
 - Se puede acceder al nuevo programa con las flechas 12 (**BAJAR**). Estará configurado con el nombre que ha escogido (C1, C2, C3...). Para ejecutar el programa debe pulsar el botón **MARCHA** (14).

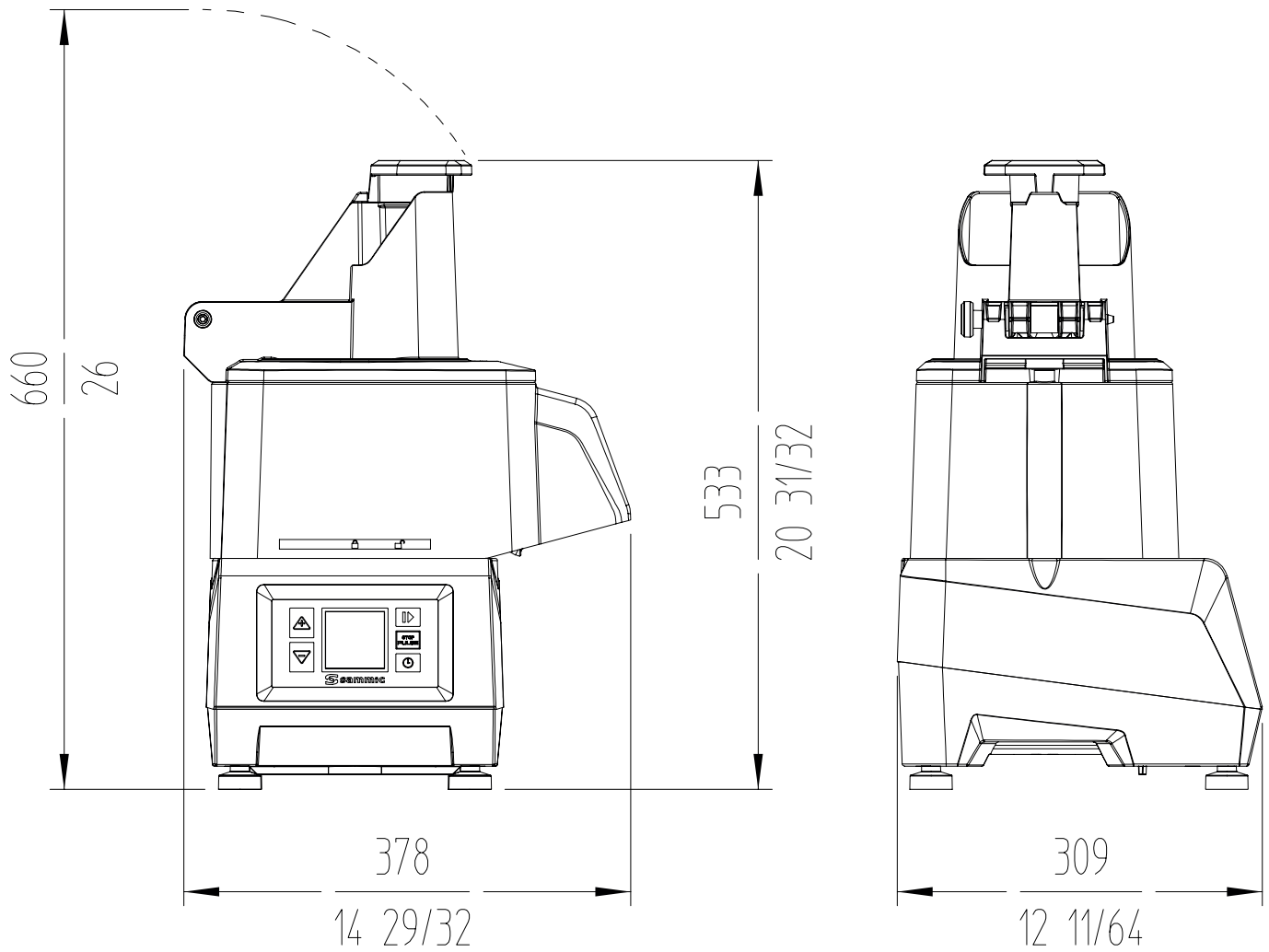
BORRAR UN PROGRAMA (C1, C2, C3,...)

- Desenchufe la máquina y espere **20 segundos** antes de volver a enchufar.
- Enchufe la máquina, y antes de que pasen **3 segundos**, mantenga pulsado el botón **PULSE** (15) con lo cual accede al menú de los parámetros.
- Use las teclas de **SUBIR** (11) hasta llegar al parámetro **PROGRAMAS** y pulse el botón **MARCHA** (14) para acceder a la creación o modificación de un programa.
- Utilice las teclas de **SUBIR** (11) o **BAJAR** (12) para localizar el programa que desea borrar (C1, C2, C3...).
- Una vez localizado el programa pulse el botón **MARCHA** (14).
- Una vez accedido a la configuración del programa:
 - La pantalla nos muestra, en la parte superior izquierda, el nombre del programa (C1, C2, C3...) y la **fase** (1,2,3..) que está configurando.
 - Entre a la configuración de la fase 1 con el botón **MARCHA** (14).
 - Encuentre la función la **función Fin** con los botones **SUBIR** (11) o **BAJAR** (12) y pulse **MARCHA** (14). Ha borrado el programa correctamente.
- Si desea salir de la configuración de los parámetros de máquina, pulse el botón **PULSE** (15) dos veces hasta que aparezca el símbolo **SAMMIC**.



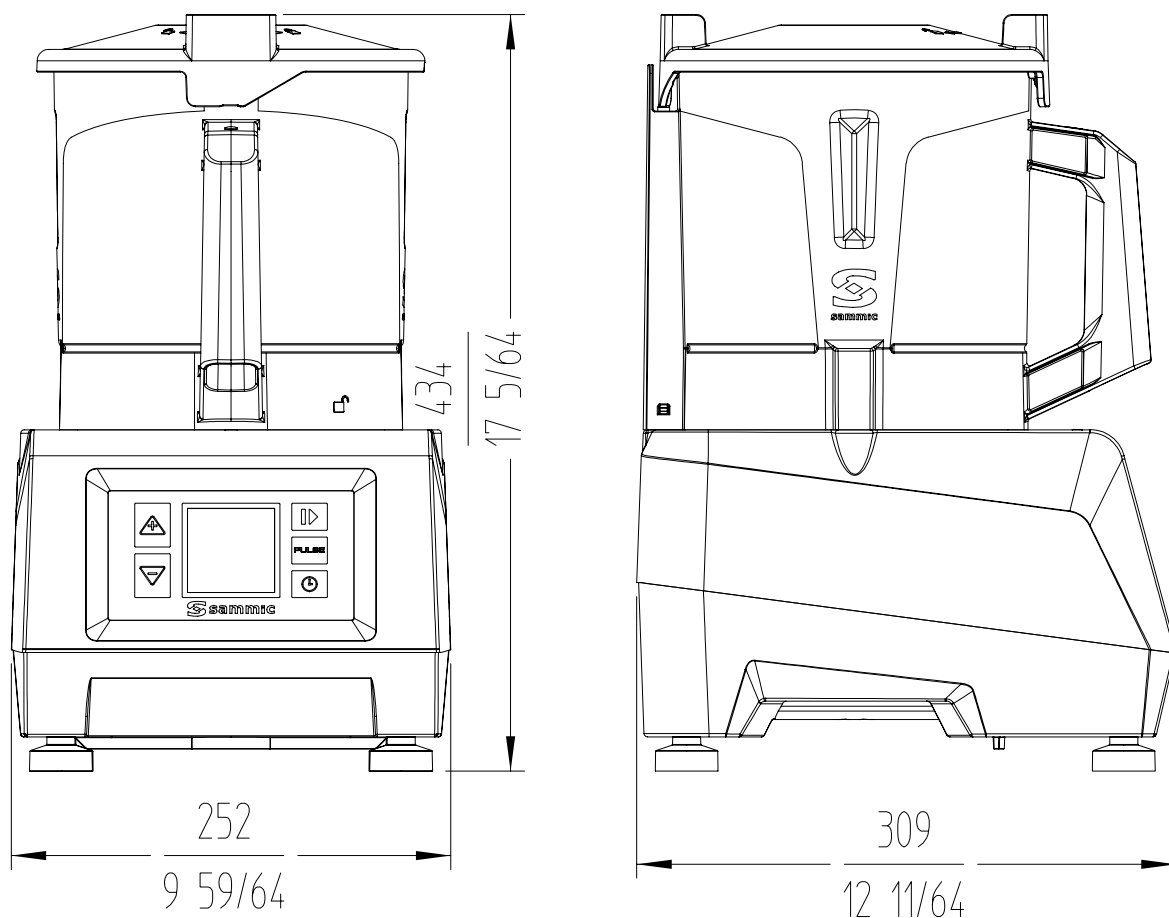
CARACTERÍSTICAS	CK-24V
Producción / hora	50-350 kg. - 110-772 lbs.
Alimentación eléctrica	230V / 50-60 Hz / 1~ 120V / 50-60 Hz / 1~
Potencia eléctrica	1100 W - 1.5 HP 1400 W - 2 HP
Velocidad Variable (rPm)	300 - 1000
Dimensiones externas	
-Ancho	378 mm. / 14 29/32"
-Fondo	309 mm. / 12 11/64"
-Alto	533 mm. / 20 31/32"
Peso neto	13 kg. / 28.66 lbs.

CA-2V



CARACTERÍSTICAS	CA-2V
Producción / hora	50-350 kg. / 110-772 lbs.
Alimentación eléctrica	230V / 50-60 Hz / 1~ 120V / 50-60 Hz / 1~
Potencia eléctrica	1100 W - 1.5 HP 1400 W - 2 HP
Velocidad Variable (rPm)	300 - 1000
Dimensiones externas	
-Ancho	378 mm. / 14 29/32"
-Fondo	309 mm. / 12 11/64"
-Alto	533 mm. / 20 31/32"
Peso neto	13 kg. / 28.66 lbs.

KE-4V



CARACTERÍSTICAS	KE-4V
Alimentación eléctrica	230V / 50-60 Hz / 1~ 120V / 50-60 Hz / 1~
Potencia eléctrica	1100 W - 1.5 HP 1400 W - 2 HP
Velocidad Variable (rPm)	300 - 3000
Capacidad cuba	4,4 l. / 4,65 qt.
Dimensiones cuba mm	∅ 193 x161 h
Dimensiones externas	
-Ancho	252 mm. / 9 59/64"
-Fondo	309 mm. / 12 11/64"
-Alto	434 mm. / 17 5/64"
Peso neto	11,9 kg. / 26.2 lbs.

FIG 1

- 1 - Informative text.
- 2 - Time display. Cutter mode only.
- 3 - FORCE CONTROL display.
- 5 - Detection of cutter head and shaft rotation. Cutter mode only.
- 6 - Time display. Cutter mode only.
- 7- Detection of cutter head and shaft rotation. Cutter mode only. 8 - Speed level and associated RPM.
- 9 - Pause.
- 10 - Alert and error indicator.

	Function		Initial settings
	Cutter	Cutter	
11	Up		Software version
12	Down		Hardware version
11+12	Real-time parameter display.		
13	Timer	FORCE CONTROL	Icons display screen
14	Motor ON / Motor OFF		Counter display
15	PULSE / STOP		Selection of parameters
13+15		Demo Force control	

FIG 2 - Technical description

- A - Disk
- B - Plunger
- C - Removable pin
- D - Mallet
- E - Lid
- F - Lower lid
- G - Screen
- H - Ramp
- I - Ejector
- J - Keyboard
- K - Motor block
- M - Pressure pot lid
- N - Blade
- O - Pressure pot

Operation	Maximum amount Cutter	Speed	Blade recommended	Notes
Raw meat in general	1-1.5 kg	I or 3- 6	Smooth	
Cooked meat or boiled ham	2-2.5 kg	I or 3- 7	Smooth	Recommendation: Press
Pâtés	1-1.5 kg	I or 3- 6	Smooth or micro-toothed	
Fish	1.5-2 kg	I or 3- 7	Smooth	
Dough and pasta	1-1.5 kg	I or 3- 5	Smooth or micro-toothed	
Breadcrumbs	0.5-1 kg	I or 5- 10	Micro-toothed	
Purées, sauces, soups	1 litre	I or 7- 10	Micro-toothed	
Mayonnaise	3 litres	I or 7- 10	All	
Icing sugar	1-1.5 kg	I or 8- 10	Smooth	
Chop onion, garlic, parsley	1 kg	I or 1- 4	Smooth or micro-toothed	Recommendation: Press

Translation of the original instructions

This manual describes the installation, operation, and maintenance of machines CK -24V, CA -2V and KE -4V.

Each machine is identified as follows:

- Name and address of the manufacturer: SAMMIC S.L - Basarte 1 Azkoitia. Gipuzkoa (SPAIN).
- Machine model and serial number.
- Approval marks.
- The serial number and all the information regarding the current legislation under which this appliance was manufactured is indicated on the guarantee card and in the declaration of conformity.

NOTE: The 120V models have been approved under the safety standard UL-763 and hygiene and materials standard ANSI NSF-8.

IMPORTANT OBSERVATIONS

- To reduce the possibility of accidents (short-circuits, injuries, or fires, etc.), to obtain the best performance, and to keep the machine in good condition, read and follow these instructions carefully. Keep the instructions and ensure that all users of the machine read them before use. Also keep the guarantee card and the declaration of conformity.
- The disks (A), screens (G), and blade assembly (N) are fitted with very sharp blades, for which reason it is important to handle them with great care during the unpacking, use, and cleaning of these parts and of the machine. Use cut-resistant gloves.
- This machine is for supervised use. Never leave the machine running without supervision.
- Clean the food contact area with lukewarm soapy water, rinse, and allow to dry before using the machine for the first time.
- The machine must be disconnected from the mains at the end of each operation and before any intervention to change tools or heads, cleaning, review, or repair.
- This machine is not designed for use by people (including children) with reduced physical, sensory, or mental capabilities or who lack the necessary experience or knowledge unless they have received supervision or instructions regarding the machine's use from a person responsible for their safety. Children must be supervised to ensure they do not play with the machine.
- The models mentioned in the manual were designed for use in hotels, restaurants, catering, and retail establishments, but never for continuous industrial production.
- The manufacturer declines responsibility in all cases of improper use or different from those mentioned above, such as for sanitary use, chemical use, or use in explosive atmospheres, etc.

PLACEMENT

Place the machine at a comfortable height on a stable surface that does not act as a sounding board, and where it does not cause fatigue.. Place the recovery recipient under the food outlet. The machine is not secured and can be moved easily.

ELECTRICAL CONNECTION

WARNING! THE EARTH CONNECTION IS OBLIGATORY. DANGER OF ELECTROCUTION.

Ensure that the machine's electrical specifications match the mains power supply.

The unit is provided for a 230 V 50-60 Hz single-phase or a 120 V 50-60 Hz single-phase power supply.

Prepare a wall-mounted socket with a general cut-out switch, differential and magneto-thermal 2-pole protection (13 to 20 A) with its associated plug. Place a general switch or the plug in a visibly accessible place to disconnect the machine.

The variable speed drive is fitted with a filter that leads existing disturbances to earth. For this reason, the differential protection of the installation may act unexpectedly. It is advisable to use a suitable differential device or a super immunised type for this machine.

INSTRUCTIONS FOR USE

- Comfort or familiarity with the product (based on its repeated use) should not replace strict compliance with the safety regulations. Be alert, pay attention to what you are doing and use common sense when operating the appliance.
- Do not use the equipment when you are tired or under the influence of drugs, alcohol, or medications. You may suffer personal injury or material damage if you use the tool in an unsafe or incorrect manner.
- NEVER open the lid before the motor has completely stopped.
- NEVER attempt to eliminate the blocking or safety systems.
- NEVER insert your hand in the food outlet or the food inlet hoppers.
- Only insert foodstuffs (never objects) into the hoppers.
- NEVER use external objects to guide the ingredients in the feeding hoppers or outlets.
- The machine must not be overloaded.
- Refrain from exerting excessive pressure with the plungers as this may damage the product and overload the motor.
- 30-minute working periods with 20-minute breaks are recommended.

CLEANING

- It is necessary to clean the machine at the end of each day or each time you change the product or accessory.
- All components in contact with the food must be cleaned immediately after use with hot water and a food-safe detergent. Then rinse with abundant hot water and disinfect using an ethyl alcohol-soaked cloth (90°).
- DO NOT use abrasive detergents (etching acid, concentrated bleach, etc.) or scouring pads or scrapers that contain ordinary steel.. They may cause the machine to rust.
- If the removable parts of the CK and CA are put in a dishwasher for cleaning, use detergents that do not damage them.
- DO NOT clean the outside of the machine with a direct stream of water. Use a damp cloth and any common detergent for cleaning.

MAINTENANCE

- Verify before each use that the machine's safety devices are working properly. Call the SAMMIC authorised technical service if you detect any anomaly.
- Check the condition of the drive shaft seal on a weekly basis to ensure that this area remains water-tight. Installation of a new seal is recommended every time the drive shaft is loosened for maintenance.
- If the power cable is damaged, a new one must be installed before the machine is used again. Only a SAMMIC authorised technical service may perform this replacement.
- If the engine block (K) or any other part is damaged, the affected parts must be replaced before the machine is used again. Only a SAMMIC authorised technical service may perform this change.
- The noise level in operation (according to EN ISO 11201:1995) is less than 70 dB(A) with the machine placed at a height of 1.6 m and a distance of 1 m. Background noise: 32 dB(A).

FUNCTIONS AND OPERATION OF THE ELECTRONIC CONTROL

ON/OFF (14):

Starts the motor if all the safety devices permits it. Pressing a second time stops the motor.

PULSE (15):

The motor starts and runs as long as this key is held down and stops when it is released.

In Cutter mode.

- If the machine is in continuous operation, pushing PULSE (15) stops it and deactivates the timer.
- If a programme is running and you push PULSE (15), the machine stops and the timer returns to the initial point.

UP (11)

Each time the key is pressed the setting on the display increases.

DOWN (12)

Each time the key is pressed the setting on the display decreases.

TIMER (13)

Cutter mode:

Press to activate the countdown function. Use the UP (11) or DOWN (12) buttons to adjust the time. After selecting the time, a second press confirms the selection.

Veg. slicer mode:

Press and hold for three seconds to access the FORCE CONTROL function.

OPERATION

When the machine is switched on, the "Viewer" (1) displays two central lines (wait). Icon number 7 (representing a cutting disk) is displayed on the Viewer if the "Vegetable Cutter" accessory is mounted and Icon number 5 (representing a rotor) is displayed if the "Cutter" is mounted, indicating that

the control plate has identified each accessory. The speed level and the associated RPM are also displayed.

Ten different speeds (1 to 10) and programmes P1, P2 and P3 can be selected in "Cutter" mode and five different speeds (1 to 5) can be selected in "Vegetable Cutter" mode.

- Time control: Only available in "Cutter" mode. The countdown time and automatic shut-down can also be programmed.
- If the Start button is pushed when any of the safety devices is out of position, an associated indicative text will appear on the screen.

START-UP AND GENERAL OPERATION

"Vegetable Cutter" operating mode (CK-24V, CA-2V)

The "Vegetable Cutter" accessory (F) can be positioned in two different directions (FIG 3) so that the outlet for the products faces one direction or the other.

With the machine disconnected from the mains:

- Place the "Vegetable Cutter" accessory on the motor block and turn it anticlockwise as shown in the drawings (Fig.4).
- The lid (E) must be fitted as shown in the drawings by turning it anticlockwise (Fig. 5)
- Place the plunger (B) as shown in the drawings and fasten it in position with the pin (C). (Fig.6)

Installation of disks (A) and screens (G)

- Remove the lid (E) - plunger (B) assembly by turning it clockwise (Fig.5).
- Place the ejector (I) in its housing on the drive shaft or discharge ramp (H).
- The screen (G) is inserted into the lid cavity (F) when required by the process.
- Fit a disk (A) on the drive shaft. Disks that work with screens need to be fastened in position.
- Reinsert the lid (E) - plunger (B) assembly by turning it anticlockwise (Fig. 5).

Start the machine and the screen will display the Icon number 7 (represented by a cutting disk), the speed level, and its associated RPM. The speed can be adjusted with the motor running or stopped.

Pressing "Start" (7) with the lid (E) closed and the plunger (B) down will start the motor. The Icon No. 7 will begin to rotate, indicating that the motor is in movement.

The "Pause" icon will be displayed if "Start" (7) is pressed with the motor stopped, the hinged lid (E) closed, and the plunger (B) up, indicating that the plunger must be lowered. The motor will start when the plunger (B) is lowered.

The running motor will stop if the plunger (B) is raised. When the plunger (B) is lowered, the motor restarts automatically. The running motor will stop if the hinged lid (E) is opened. When the hinged lid (E) is closed, it starts up again.

If the plunger (B) is not lowered or the lid is not closed for more than 15 seconds, the "Start" button (7) must be pressed again to start the motor.

If the machine is left running with the plunger (B) in the lowered position, the machine will stop automatically after 30 minutes.

If the Start (7) button is pushed when any of the safety devices is out of position, an associated indicative text will appear on the screen.

The PULSE button (15) also works in cutter mode: the motor starts while it is held down and stops when it is released.

FORCE CONTROL function:

- With the motor running, ring 3 on the screen indicates the load under which the motor is working. When the indicator approaches the red zone, it means that the motor is nearing overload. This level varies depending on the features of the product being processed and the force exerted by the plunger.
- An acoustic and visual signal can be configured to warn that a certain level of force has been reached. This is useful to ensure that constant force is applied to obtain uniform cutting.
- Lower the plunger and increase the load until the acoustic signal sounds or the bar can be seen, indicating that the desired level of force has been reached. Maintain this force level to obtain uniform cutting throughout the process.
- To access the FORCE CONTROL function, press and hold the TIME button (13) for 3 seconds. Use the UP (11) and DOWN (12) keys to select the desired level, then press TIME (13) again to exit.

Operation with the normal intake hopper (P) and plunger (B). CK-24V and CA-2V.

- The mallet (D) must be housed and locked in its hole. Rotate it anti-clockwise to do so.
- Start the cutter.
- Raise the plunger (B). The motor stops.
- Introduce the products into the normal hopper (P).
- The motor starts and the cutting process begins when the plunger starts to lower (B). Push the product by gently lowering the plunger (B). Repeat the process as many times as required.
- Press "Stop" (14) to terminate the production.

Operation with cylindrical hopper (P). CK- 24V, CA-2V.

- This 47 mm Ø hopper is used to cut long, cylinder-shaped vegetables such as carrots, endives, cucumber, etc.
- Start the cutter.
 - Release the mallet (D) by rotating it clockwise.
 - Insert the products through the hole and push them gently with the "Mallet" (D). Repeat the process as many times as required.
 - Press "Stop" (14) to terminate the production.

IMPORTANT Leave the mallet (D) inside the cylindrical hopper when the latter is not in use.

"Cutter" operating mode. (CK-24V and KE-4V):

With the machine disconnected from the mains:

- Place the "Cutter" accessory on the motor block and turn it anticlockwise as shown in the drawing. The handle must be located just above the keypad for the machine to operate. (Fig. 7)

Place the "Blade assembly" (N) and close the lid (M) by turning it anticlockwise until it is engaged and locked. The lid (M) has a hole for inserting the product while the machine is running..

When the machine is switched on, the screen will display the Icon No. 5 (represented by the rotor) together with the speed level and the associated RPM. The speed can be adjusted with the motor running or stopped.

It can be started by pressing the START key (14) and stopped by pressing the same key again or the PULSE key (15). It also starts and continues to operate while the PULSE button (15) is held down. With the motor running, icon No. 5 rotates.

Each time the START button (14) is pressed, a counter appears that counts the time taken for each process. The time is reset by pressing the PULSE button (15) or if the machine is stopped for one minute in pause mode (9).

The countdown time can be programmed by pressing the CLOCK TIME

(13) key when fitting the pot. By pressing the same key again or starting the motor, the countdown will then start. The timer has an associated indicator circle that provides a visual reference of the time remaining until the end of the process. When the time reaches zero, the motor stops and a "beep" is emitted.

Dedicated programmes

With the motor stopped, press the DOWN button (12) until you reach the dedicated programmes P1 (dense texture), P2 (light texture), and P3 (pulses). P1 and P2 are automatic programmes used to obtain a fine and consistent grind. The pre-set time can be changed by pressing the TIME button (13) (when the engine is stopped). P3 is a pulse program; change the number of pulses to be realized with the TIME button (13). Press the START button (14) to start it up.

P1 (dense texture) for banana-type products.

P2 (light texture) for tomato-type products.

Motor power display

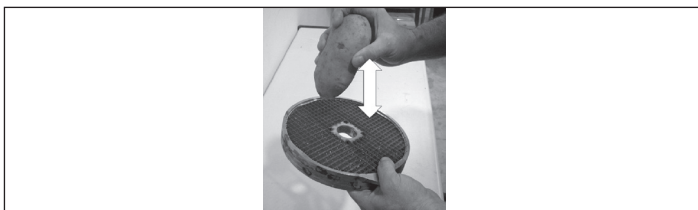
When the motor is running, ring 3 on the screen indicates the load under which it is working. When the indicator approaches the red zone, it means that the motor is nearing overload. This level varies depending on the features of the product being processed.

CLEANING

Cleaning the "Vegetable Cutter" accessory CK-24V and CA-2V:

- Unlock the lid (E) by turning it clockwise as shown in the drawing and remove it.
- Remove the disk (A) by turning it clockwise and carefully pulling it upwards. Remove the screen (G) and the ejector (I) or the discharge ramp (H).
- The plunger (B) and the hinged lid (F) can be removed for cleaning.

WARNING: To remove any product embedded in the screens (G), simply tap them with an elongated potato or a whole carrot in the cutting direction. This prevents damage to the screen (G). Be careful with the edge of the screen (G). Never use hard objects to hit the screen (G).



Cleaning the "Cutter" accessory CK-24V and KE-4V:

- If the deposits are dry and adhere to the pot and the blades, put hot water and detergent into the pot and switch the machine on to soften the residue.
- To avoid splashes, remove the pot (O) with the blade (N) inside once the product has been processed.

Cleaning the CK motor block:

The outside of the machine must NEVER be cleaned with a direct jet of water. Use a damp cloth and any common detergent for cleaning. DO NOT use abrasive detergents (etching acid, concentrated bleach, etc.) or scouring pads or scrapers that contain ordinary steel as they may cause damage and rust to the machine.

“Vegetable Cutter” attachment: Operation of disks (A) and screens (G).

- Disks (A):
 - Disks (A) FCS-1 and FCS-2 to cut potato chips or thin slices of 1 and 2-mm .
 - Disks (A) from FCS-3 to FCS-12 to obtain 3 to 12-mm slices of potatoes, carrots, beets, cabbage, cucumbers, zucchinis, onions, radishes, etc.
 - SHS-type grater disks (A), from 2-7 mm to shred vegetables and grate cheese, bread, nuts, almonds, etc.
- Use disks (A) FCES to cut potato “matchsticks”, and strips of carrots, celery, beetroot, etc.
- Disks (A) SHSF and SHSG to grate bread, cheese, chocolate, etc.
 - Disks (A) and screens (G). Possible combinations:
 - Disks (A) FCS-8, FCS-10, and FCS-12 combined with screens (G) FFS- 8 and FFS-10 to obtain chip-style potatoes.
 - Disks (A) FCS-8, FCS-10, and FCS-12 combined with screens (G) FMS-8, FMS- 10, and FMS-12 to obtain fingers and/or cubes of potatoes of 8 to 12 mm for omelettes, of vegetables and fruit for fruit salads, Russian salads, etc.

Ejector (I) and ramp (H)

- Ejector: to extract the cut product rapidly and maintain a large production.
- Ramp: the product falls out gradually due to gravity. To avoid damage to the cut product.

“Cutter” attachment

Using the “Cutter” accessory you can:

CHOP: parsley, garlic, onion, cheese, cooked ham, cooked meat, etc.

SAUCES: tomato, mayonnaise, tartar, garlic mayonnaise, green sauce, gazpacho, etc.

PURES: legumes, vegetables, compotes, etc.

PASTA: prawns, mussels, oysters, meat, sausages, etc.

SOUPS / CREAMS: seafood, garlic, vegetables, legumes, meat, etc..

FLAVOURED BUTTERS: garlic, parsley, fine herbs, anchovies, etc. in pastries:

CHOP: almonds, hazelnuts, chocolate, raisins, fruit for fruit salad, etc.

PREPARE: powdered sugar, almond paste, whipped cream; creamed chocolate, vanilla, coffee, strawberries, and fruit in general, etc.

SHARPENING THE BLADES

ATTENTION: Disks (A), screens (G) and the blade assembly (N) have very sharp blades and must be handled with extreme care.

The disc blades (A) and blade assembly (N) can be removed easily for sharpening. Always use soft stones to sharpen them, maintaining the blades’ cutting angle.

DISPOSAL

PACKAGING

Follow current environmental protection standards in your country to dispose of the packaging.

MACHINE

This machine is subject to the provisions of European Directive 2012/19/ EU on waste electrical and electronic equipment (WEEE). The machine is marked with the WEEE symbol:

- Do not dispose of this machine with the normal household waste.

- Dispose of the machine at an authorised waste management centre or through municipal waste disposal entities. Comply with the applicable regulations.

You can obtain information about waste disposal and the location of your nearest recycling centre, for example, from your municipal cleaning service.

OPERATING INCIDENTS

The machine fails to start on pressing “Start” (7) , when it is ready for operation and the message indicating the action to be performed appears on the display. The associated sensor may not be working.

- The screen fails to turn on: The flat cable that connects the power and control boards is loose or damaged or the electronic control panel is faulty.
- The machine was running and stopped without any key being pressed. With the machine running, and without any action on any device, it will stop automatically after 30 minutes.
- In Vegetable Cutting mode the motor will not start when the plunger (B) is lowered.
 - If the plunger (B) is left open for more than 15 seconds, it is necessary to press “Start” (7) again to reset the cutter .
 - The hopper may be too full and the plunger (B) may not activate the microswitch. Reduce the amount of product in the hopper and try again.
- If the CK noise from the machine is excessive, disk (A) or the blade assembly (N) is rubbing somewhere. The main shaft bearings have probably deteriorated.
- If the machine vibrates excessively, check the condition of disk (A) or the blade (N). A piece of food may be stuck, unbalancing them.

- Check that all of the components are in position.
- If the problem persists after revising the previous point, there is a problem with one of the safety devices. Call a SAMMIC authorised technical service.
- To verify that the keypad is working properly, press the keys with an accessory fitted and verify that the plate emits a beep and the display is activated. If this doesn’t work, change the keyboard.

The unit has its own protection devices that are activated to protect itself and prevent damage to important components. These protections are represented by a red triangle (1) and a circle (2) lit simultaneously with the indicative text. Display of these indicators does not mean that the equipment has been damaged but that it has detected a status that triggers the programmed protection. Press Start (14) again to reset the protection system. Contact the authorised SAMMIC technical service if the alert persists and does not permit normal operation of the machine. These alerts are recorded in a log that can be consulted.

In addition to the FORCE CONTROL function that enables users to monitor the status of the motor, it is possible to display some of the machine’s parameters while it is running. If you press and hold the UP and DOWN keys at the same time, 4 numbers appear at the top of the display, which, from left to right, indicate: motor current, motor power, IGBT module temperature, and the temperature inside the machine.

Motor current: tenths of an ampere.

Motor power: W

IGBT temperature: °C

Internal temperature: °C

If any of the alerts persists or exceeds the values indicated in the manual, check and assess if the work being done is proportional and try to adjust the load and rest period to keep the parameters within the proper ranges to avoid

tripping the protections. If you consider there is an anomaly in the machine, contact Sammic's authorised technical service.

INITIAL SETTINGS

The following parameters can be changed on the machine:

- 1- Language
- 2- Maintain cutter speed: If enabled, the initial cutter speed will be the one used last time.
- 3- Maintain FORCE CONTROL: FORCE CONTROL is always active.
- 4- Maintain programme time: the change of time of a programme is permanent.
- 5- Programmes (see section "Programmes").
- 6- Factory settings: reset the machine to return it to its factory settings.

To change these settings:

- Switch on the machine and keep the PULSE button (15) pressed during the first three seconds.
- Use the UP (11) or DOWN (12) buttons to move from one setting to another and choose the one you want to change with the START button (14). If you make a mistake, push the PULSE button (15) once to return to the previous level.
- On the next level, use the UP (11) or DOWN (12) buttons to move from one value to another and confirm with the START button (14). By accepting the change, the machine returns to the previous level. If you make a mistake, push the PULSE button (15) once to return to the previous level.

To exit the settings, push the PULSE button (15)..

CHANGE OF LANGUAGE

- Switch on the machine and keep the PULSE button (15) pressed during the first three seconds.
- Select LANGUAGE with the START button (14).
- Select the language using the UP (11) or DOWN (12) keys and select it with the START button (14).
- Press the PULSE button (15) twice to make the change.

MACHINE COUNTERS

Switch on the machine and keep the START button (14) pressed during the first three seconds: this will access the counters that record the level of machine usage. Pressing UP (11) and DOWN (12) displays the following::

- 0 HPOW: Hours connected to the power supply.
- 1 HCUT: Hours with the motor running in Cutter mode.
- 2 HCOR: Hours with the motor running in Vegetable Cutting mode.
- 3 NARR: Number of motor starts.
- 4 NMTERM: Number of thermal manoeuvres of the motor
- 5 NMCIER: Number of bayonet closing manoeuvres.
- 6 NMTAPA: Number of manoeuvres of the vegetable cutting lid.
- 7 NMPCA: Number of manoeuvres of the vegetable cutter plunger and the cutter lid.

Press and hold the Start/Stop button for 3 seconds to reset the counters.

TIMER (13): Turns on all the icons on the screen.

BAJAR (12) The panel version is shown.

SUBIR (11) The program version is shown.

PROGRAMMES

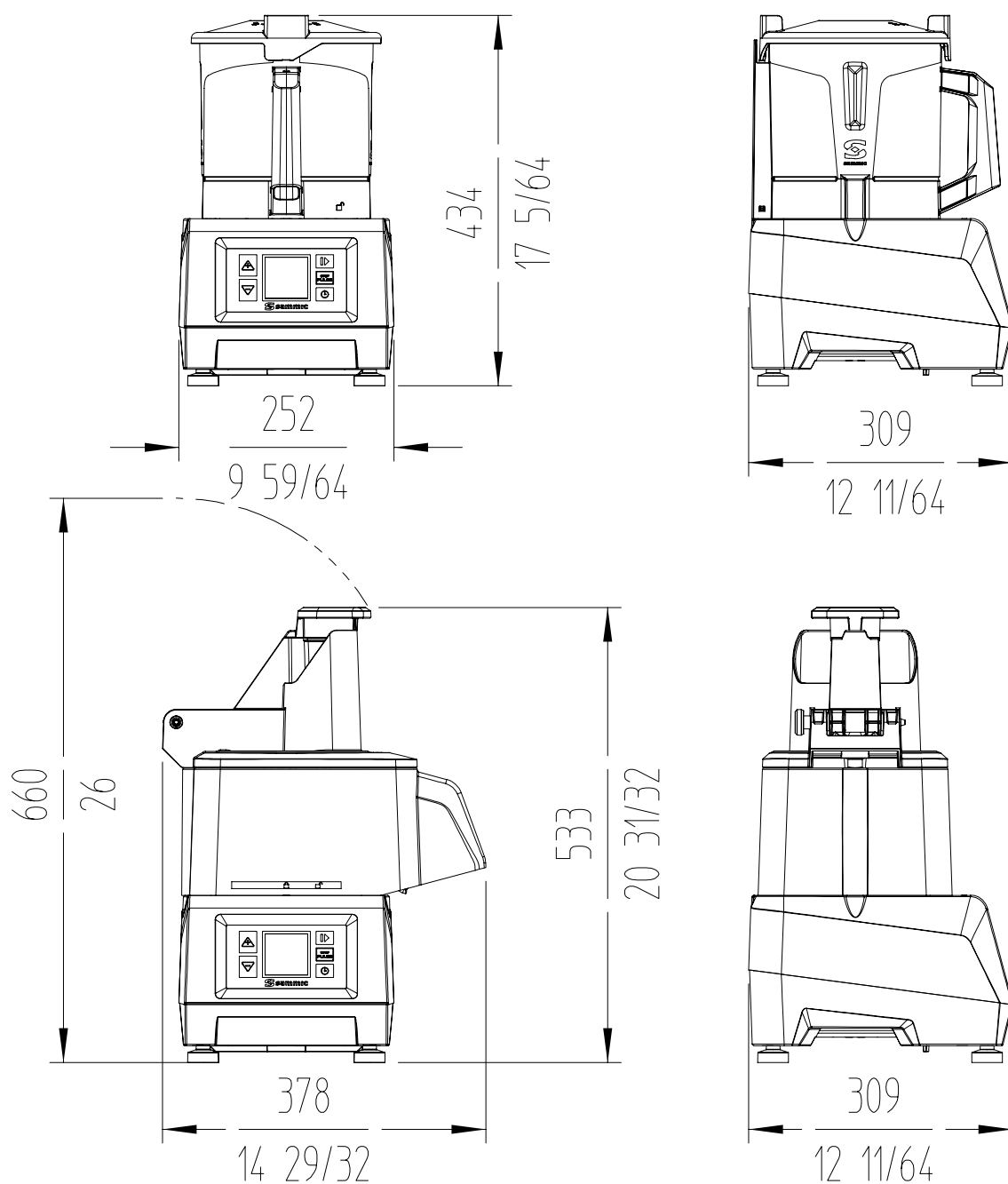
CREATE A NEW PROGRAM

- Unplug the machine and wait **20 seconds** before reconnecting.
- Plug in the machine and, within 3 seconds, press and hold the PULSE button (15), which accesses the parameters menu.
- Use the UP keys (11) until you reach the **PROGRAMMES** parameter and press the **START button (14)** to access the creation or modification of a program.
- The programmes are called C1, C2, C3... and up to 9 programs can be configured (C9). Use the UP (11) or DOWN (12) keys to locate the program you want to create or modify (C1, C2, C3...).
- Once the program is located, press the START button (14) to start modifying it.
- Once you have accessed the program configuration:
 - The screen shows in the upper left the name of the program (C1, C2, C3...) and the **phase** (1.2,3..) you are configuring.
 - To configure a **phase** press the START button (14).
 - Find the **function** you want to programme (speed, pulse, ...) with the UP (11) and DOWN (12) buttons. Access the selected function with the START button (14). The machine has the following functions:
 - **SPEED**. Select a speed and the time it will be running:
 - Use the UP (11) and DOWN (12) buttons to select the working speed (it will be flashing) and press the START button (14) to set it.
 - Determine how long you will work at that speed (it will be flashing). Use the UP (11) and DOWN (12) buttons to change the time and the START button (14) to set it.
 - The configuration of the function has concluded. Press START (14) to start defining the next phase (1.2,3...).
 - **PULSE**. Select the number of pulses (one second cycles while running) to be performed.
 - The number of pulses will appear flashing. Use the UP (11) and DOWN (12) buttons to determine the pulses to be realized and the START button (14) to set it.
 - The configuration of the function has concluded. Press START (14) to start defining the next phase (1.2,3...).
 - **REST**. The machine will be stopped for the time you indicate.
 - A flashing time will appear on the display. Use the UP (11) and DOWN (12) buttons to determine the stop time and the START button (14) to set it.
 - The function is finished. Press START (14) to start defining the next phase (1.2,3...)
 - **PAUSE** The machine will be stopped until the user presses the START button (14).
 - The function is finished. Press START (14) to start defining the next phase (1.2,3...).
 - **END** Closes the program.
- **To end the program:**
 - Configure the last phase of the program and choose the **END** function.
 - If you want to exit the machine parameter configuration, push the PULSE (15) twice until the **SAMMIC** symbol appears.
- **To access the new program:**
 - The new program can be accessed with the (DOWN) arrows 12. It will be configured with the chosen name (C1, C2, C3...). To run the program, press the START button (14).

DELETE A PROGRAM (C1, C2, C3,...)

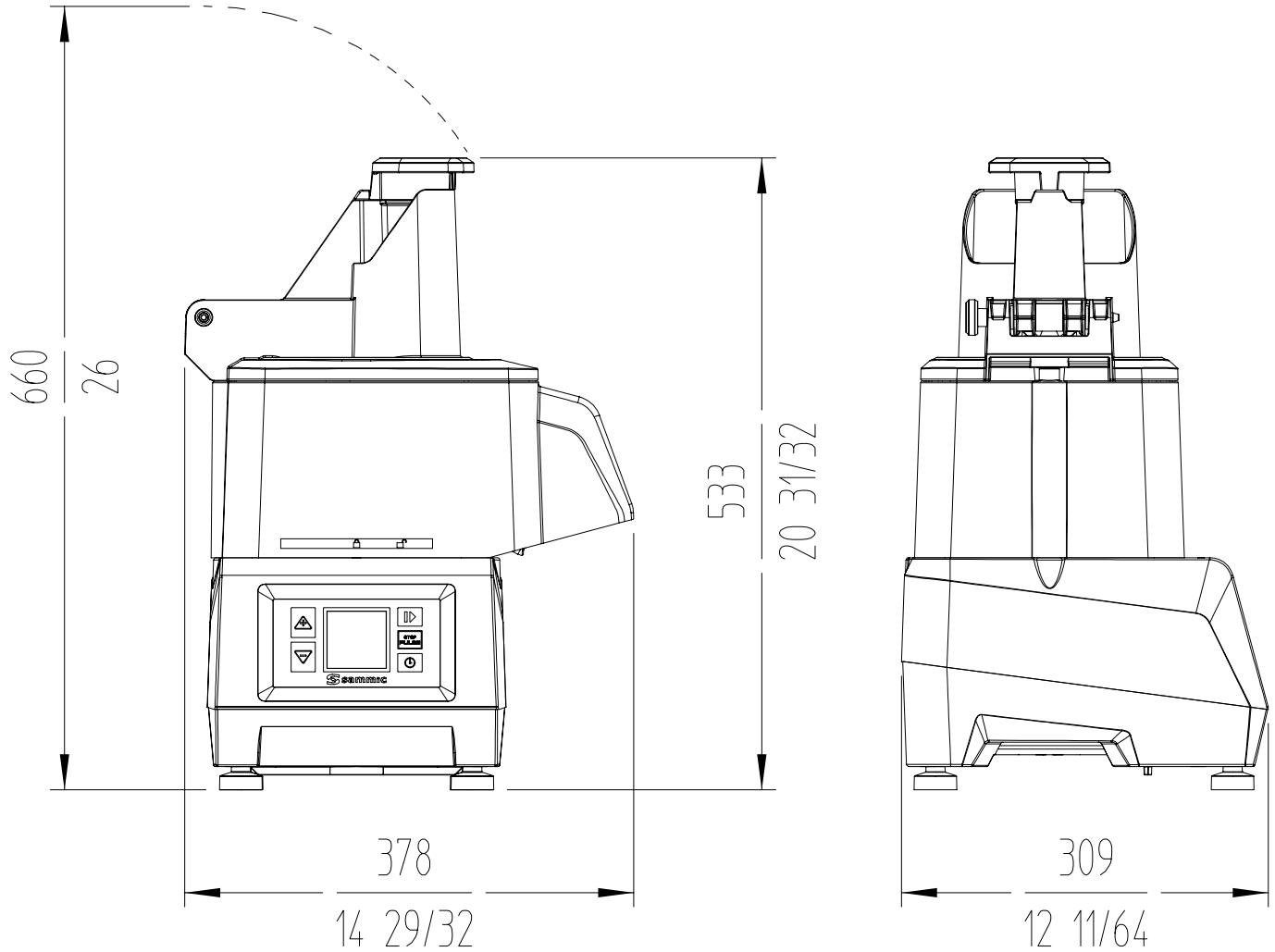
- Unplug the machine and wait **20 seconds** before reconnecting.
- Plug in the machine , and within **3 seconds**, press and hold the PULSE button (15), which accesses the parameters menu.
- Use the UP keys (11) until the **PROGRAMMES** parameter is reached, then press the **START** button (14) to access the creation or modification of a programme.
- Use the UP (11) or DOWN (12) keys to locate the programme you want to delete (C1, C2, C3...).
- Once the programme is located, press the START button (14).
- Once you have accessed the programme configuration:
 - The screen shows us, in the upper left, the name of the program (C1, C2, C3...) and the **phase** (1.2,3..) that you are configuring.
 - Enter the stage 1 configuration with the START button (14).
 - Find the **End function** using the UP (11) or DOWN (12) buttons and press START (14). You have successfully deleted the program.
- If you want to exit the machine parameter configuration, push the PULSE button (15) twice until the **SAMMIC** symbol appears.

CK-24V



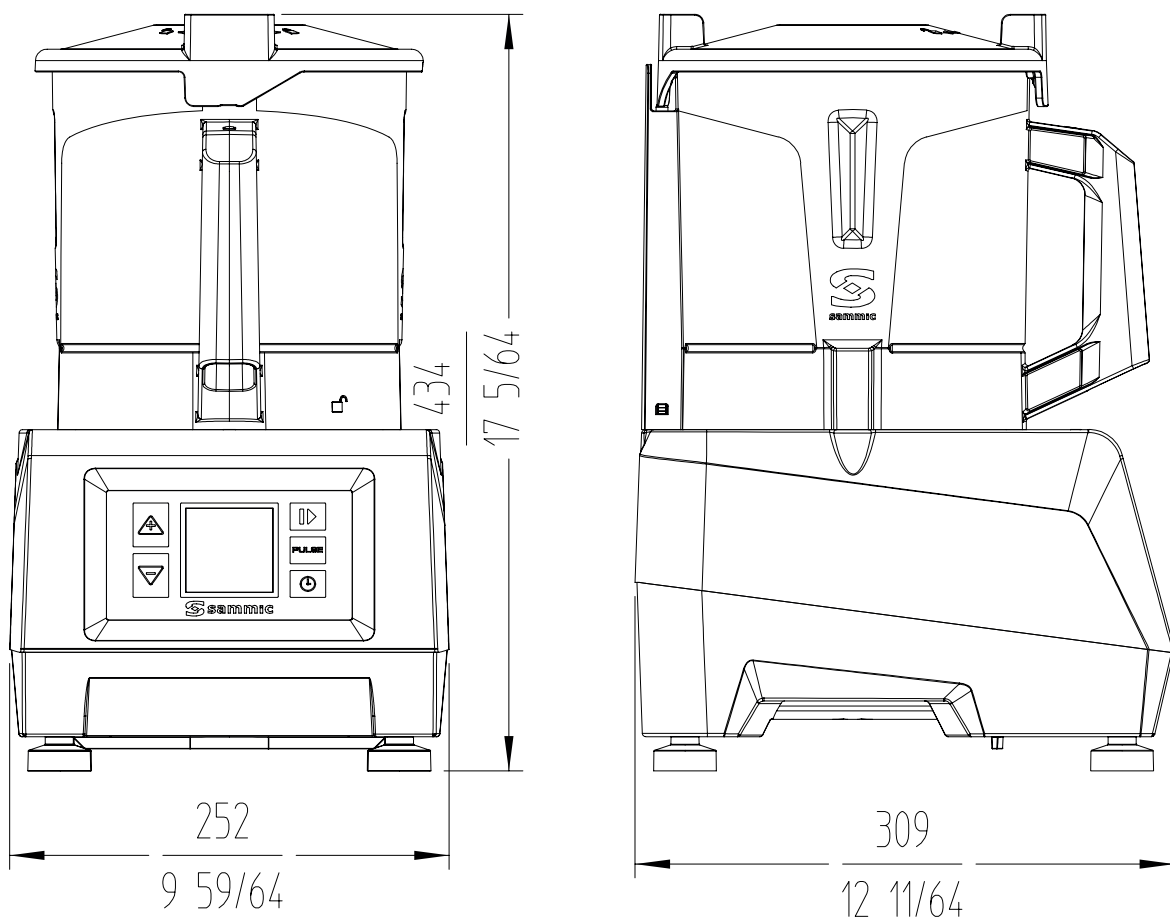
PROPERTIES	CK-24V
Production / hour	50 - 350 kg. - 110 - 772 lbs.
Electrical power supply	230V / 50-60 Hz / 1~ 120V / 50-60 Hz / 1~
Electric power	1100 W - 1.5 HP 1400 W - 2 HP
Variable speed (RPM)	300 - 1000
External dimensions	
- Width	378 mm. / 14 29/32"
- Depth	309 mm. / 12 11/64"
- Height	533 mm. / 20 31/32"
Net weight	13 kg. / 28.66 lbs.

CA-2V



PROPERTIES	CA-2V
Production / hour	50 - 350 kg. - 110 - 772 lbs.
Electrical power supply	230V / 50-60 Hz / 1~ 120V / 50-60 Hz / 1~
Electric power	1100 W - 1.5 HP 1400 W - 2 HP
Variable speed (RPM)	300 - 1000
External dimensions	
- Width	378 mm. / 14 29/32"
- Depth	309 mm. / 12 11/64"
- Height	533 mm. / 20 31/32"
Net weight	13 kg. / 28.66 lbs.

KE-4V



PROPERTIES	KE-4V
Electrical power supply	230V / 50-60 Hz / 1~ 120V / 50-60 Hz / 1~
Electric power	1100 W - 1.5 HP 1400 W - 2 HP
Variable speed (RPM)	300 - 3000
Tank capacity	4.4 l / 4.65 qt.
Tank dimensions mm	193 Ø x 161 h
External dimensions	
- Width	252 mm. / 9 59/64"
- Depth	309 mm. / 12 11/64"
- Height	434 mm. / 17 5/64"
Net weight	11.9 kg. / 26.2 lbs.

ABB. 1

- 1 - Hinweistext
- 2 - Zeitdarstellung. Nur im Cutter-Modus.
- 3 - Darstellung FORCE CONTROL.
- 5 - Erkennung Cutter-Kopf und Achsendrehung. Nur im Cutter-Modus.
- 6 - Zeit. Nur im Cutter-Modus.
- 7 - Erkennung Schneidekopf und Achsendrehung. Nur im Schneidmodus.
- 8 - Drehzahlstufe und entsprechender Wert in U/min.
- 9 - Pause.
- 10.- Warn- und Fehleranzeige.

	Funktion		Ersteinstellung
	Cutter	Gemüseschneider	
11	Nach oben		Software-Version
12	Nach unten		Hardware-Version
11+12	Echtzeitanzeige der Parameter.		
13	Timer	FORCE CONTROL	Symbolanzeige Display
14	Motor ON / Motor OFF		Anzeige Zähler
15	PULSE / STOP		Parameterauswahl
13+15		Demo Force control	

ABB. 2 - Technische Beschreibung

- A - Scheibe.
- B - Andrückvorrichtung.
- C - Herausnehmbarer Stift.
- D - Stopfer.
- E - Deckel.
- F - Unterer Deckel.
- G - Gitter.
- H - Rampe.
- I - Auswerfer.
- J - Tastenfeld.
- K - Motorblock.
- M - Topfdeckel.
- N - Messer.
- O - Topf.

Vorgang	Höchstmenge Cutter	Drehzahl	Empfohlenes Messer	Hinweise
Rohes Fleisch im Allgemeinen	1-1,5 kg	I oder 3-6	Glatt	
Gekochtes Fleisch oder Kochschinken	2-2,5 kg	I oder 3-7	Glatt	Empfehlung: Drücken Sie
Pasteten	1-1,5 kg	I oder 3-6	Glatt oder mikroverzahnt	
Fisch	1,5-2 kg	I oder 3-7	Glatt	
Teige und Pasten	1-1,5 kg	I oder 3-5	Glatt oder mikroverzahnt	
Paniermehl	0,5-1 kg	I oder 5-10	Mikroverzahnt	
Pürees, Soßen, Suppen	1 Liter	I oder 7-10	Mikroverzahnt	
Mayonnaise	3 Liter.	I oder 7-10	Alle	
Puderzucker	1-1,5 kg	I oder 8-10	Glatt	
Häckseln von Zwiebeln, Knoblauch, Petersilie	1 kg	I oder 1-4	Glatt oder mikroverzahnt	Empfehlung: Drücken Sie

Übersetzung der Originalanleitung

Die vorliegende Anleitung beschreibt die Installation, Bedienung und Instandhaltung der Gemüseschneider CK-24V, CA-2V und KE-4V.

Jede einzelne Maschine ist mit folgenden Angaben gekennzeichnet:

- Name und Anschrift des Herstellers: SAMMIC S.L - Basarte 1 Azkoitia. Gipuzkoa (Spanien).
- Gerätemodell und Seriennummer.
- Zulassungszeichen.
- Auf dem Garantieschein und in der Konformitätserklärung sind außerdem die Seriennummer und sämtliche Informationen zur geltenden Vorschrift angegeben, unter welcher dieses Gerät hergestellt wurde.

HINWEIS: Die Modelle mit 120 V wurden unter der Sicherheitsnorm UL-763 und der Hygiene- und Materialnorm ANSI NSF-8 zugelassen.

WICHTIGE HINWEISE

- Lesen und befolgen Sie die nachfolgenden Anweisungen, um mögliche Unfälle (Kurzschlüsse, Verletzungen, Brände etc.) zu vermindern und die bestmögliche Leistung und einen optimalen Erhaltungszustand der Maschine zu gewährleisten. Bewahren Sie die Anweisungen auf und achten Sie darauf, dass sämtliches Personal diese vor der Verwendung der Maschine liest. Bewahren Sie außerdem den Garantieschein und die Konformitätserklärung auf.

- Die Scheiben (A), Gitter (G) und der Messersatz (N) verfügen über sehr scharfe Messer. Behandeln Sie diese Elemente beim Auspacken, im Gebrauch und beim Reinigen der Maschine mit äußerster Vorsicht. Tragen Sie schnittfeste Handschuhe.

- Diese Maschine ist für den beaufsichtigten Gebrauch bestimmt. Lassen Sie die laufende Maschine niemals unbeaufsichtigt.

- Reinigen Sie die Maschinenteile, die mit Lebensmitteln in Kontakt treten, vor der ersten Inbetriebnahme mit (lauwarmer) Seifenlauge, spülen Sie sie ab und lassen Sie sie trocknen.

- Es ist vorgeschrieben, die Maschine nach jedem Betrieb und vor jedem Werkzeug- oder Kopfwechsel und vor dem Reinigen, Prüfen und Reparieren vom Stromnetz zu trennen.

- Dieses Gerät ist nicht für die Bedienung durch Personen mit eingeschränkten körperlichen, sensorischen oder geistigen Fähigkeiten, mangelnder Erfahrung oder unzureichenden Kenntnissen bestimmt (hierzu zählen auch Kinder).

- Das ist nur dann gestattet, wenn eine für die Sicherheit zuständige Person Aufsicht führt oder Anweisungen zum Gerätebetrieb erteilt. Kinder sind zu beaufsichtigen, damit sie nicht mit der Maschine spielen.

- Die in der Gebrauchsanweisung aufgeführten Modelle sind für den Einsatz in Gastronomie, Catering und

Gewerbe konzipiert, jedoch nicht für kontinuierliche industrielle Fertigungen.

- Der Hersteller übernimmt keine Haftung für Schäden, die Folge eines unrichtigen Gebrauchs oder einer von den Angaben abweichenden Verwendung sind, wie etwa medizinische oder chemische Nutzung, Einsatz in explosiven Atmosphären usw.

STANDORT

Stellen Sie die Maschine auf eine stabile Oberfläche, die nicht als Resonanzkörper wirkt, in eine ausreichende Höhe für ein bequemes und ermüdungsfreies Arbeiten. Stellen Sie den Auffangbehälter unter den Nahrungsmittelauslass. Die Maschine ist nicht befestigt und lässt sich leicht an einen anderen Ort bewegen.

ELEKTRISCHER ANSCHLUSS

ACHTUNG! ERDUNG IST ZWINGEND ERFORDERLICH. GEFAHR EINES STROMSCHLAGS.

Vergewissern Sie sich, dass die elektrischen Eigenschaften des Geräts mit dem Stromnetz übereinstimmen.

Dieses Gerät ist für eine einphasige Spannung von 230 V mit 50–60 Hz oder für 120 V, 50 bis 60 Hz, ausgelegt.

Bereiten Sie eine Wandsteckdose mit allgemeinem Trennschalter, Fehlerstromschutz und zweipoligem Thermomagnet-Schutzschalter vor (13 A bis 20 A) sowie den entsprechenden Stecker. Bringen Sie einen Hauptschalter oder einen diesbezüglichen Stecker zum Abschalten sichtbar und zugänglich an der Maschine an.

Der Regler ist mit einem Filter ausgestattet, der elektrische Störungen zur Erde ableitet. Somit kann der Fehlerstromschutz der Anlage unbeabsichtigt ausgelöst werden. Verwenden Sie für das Gerät möglichst einen eigenen Fehlerstrom-Schutzschalter, ggf. vom Typ A.

BETRIEB DES GERÄTES

- Auch wenn Sie bereits bestens mit dem Produkt vertraut sind, ist es unerlässlich, die Sicherheitsvorschriften strikt einzuhalten. Seien Sie beim Gerätebetrieb wachsam und aufmerksam und lassen Sie gesunden Menschenverstand walten.

- Betreiben Sie das Gerät nicht, wenn Sie müde sind oder unter dem Einfluss von Drogen, Alkohol oder Medikamenten stehen. Eine unsichere oder unrichtige Verwendung des Gerätes kann persönliche oder materielle Schäden verursachen.

- Öffnen Sie NIEMALS die Abdeckung, bevor der Motor vollständig zum Stillstand gekommen ist.

- Entfernen Sie NIEMALS die Verriegelungen und sonstigen Sicherheitsvorrichtungen.

- Halten Sie NIEMALS Ihre Hände in die Ausgangsöffnungen oder in die Trichter zur Beschickung von Lebensmitteln.

- Führen Sie ausschließlich Lebensmittel (niemals Gegenstände) in die Trichter ein.

- Führen Sie die Zutaten NIEMALS mit externen Hilfsmitteln in die Beschickungstrichter ein oder aus den Ausgangsöffnungen heraus.

- Überlasten Sie die Maschine nicht.

- Üben Sie keinen übermäßigen Druck auf die Andrückvorrichtungen an. Sie könnten das Schneidgut beeinträchtigen und den Motor überlasten.

- Das empfohlene Betriebsintervall des Gerätes beträgt 30 Minuten, unterbrochen durch 20-minütige Pausen.

SÄUBERUNG

- Reinigen Sie die Maschine am Ende jedes Betriebstages und nach jedem Austauschen von Maschine oder Zubehör.
- Reinigen Sie alle Teile, die mit Nahrungsmitteln in Berührung kommen unmittelbar nach dem Gerätebetrieb mit heißem Wasser und einem für Lebensmittel geeigneten Reinigungsmittel. Spülen Sie das Gerät nach der Reinigung mit reichlich heißem Wasser ab und desinfizieren Sie es mit einem weichen, mit Ethylalkohol (90 %) getränkten Tuch.
- Verwenden Sie KEINE Scheuermittel (Salzsäure, konzentrierte Hypochloritlauge usw.) und keine stahlhaltigen Scheuerschwämme oder Schaber. Andernfalls könnte die Maschine rosten.
- Falls Sie die herausnehmbaren Teile der Gerätemodelle CK und CA in einer Spülmaschine reinigen: Verwenden Sie Spülmittel, die diese Teile nicht beschädigen.
- Reinigen Sie das Äußere der Maschine NIEMALS mit einem direkten Wasserstrahl. Reinigen Sie sie nur mit einem feuchtes Tuch und normalem Putzmittel.

INSTANDHALTUNG

- Prüfen Sie vor jedem Gebrauch die Sicherheitsmechanismen der Maschine. Falls Sie irgendeine Unregelmäßigkeit entdecken, benachrichtigen Sie einen von SAMMIC anerkannten Kundendienst.
- Prüfen Sie den Zustand des Fangrings der Antriebswelle wöchentlich, um die Dichtheit in diesem Bereich zu gewährleisten. Setzen Sie einen neuen Dichtring immer dann ein, wenn Sie die Antriebswelle zu Wartungszwecken lösen.
- Ersetzen Sie das Netzkabel vor der Weiterverwendung der Maschine, falls es in schlechtem Zustand oder beschädigt ist. Ausschließlich ein von SAMMIC anerkannter Kundendienst darf einen solchen Austausch vornehmen.
- Wenn der Motorblock (K) oder ein anderes Teil beschädigt ist, wechseln Sie die betreffenden Teile aus, bevor Sie die Maschine wieder in Betrieb nehmen. Ausschließlich ein von SAMMIC anerkannter Kundendienst darf einen solchen Austausch vornehmen.
- Der Lärmpegel der Maschine während des Betriebs (gemäß EN ISO 11201:1995), gemessen in 1,6 m Höhe und 1 m Abstand, beträgt 70 dB(A). Hintergrund-Geräuschpegel: 32 dB(A).

FUNKTIONEN DER ELEKTRONISCHEN STEUERUNG UND DEREN VERWENDUNG

START/STOPP (14):

Startet den Motor, wenn alle Sicherheitseinrichtungen dies zulassen. Ein zweiter Tastendruck hält den Motor an.

PULSE (15):

Der Motor läuft, solange diese Taste gedrückt ist; das Loslassen hält den Motor an.

Cutter-Modus.

- Wenn die Maschine im Dauerbetrieb ist, halten Sie sie durch Drücken von PULSE (15) an und schalten den Timer ab.
- Wenn sie sich in einem Programm befindet, wird die Maschine bei Drücken von PULSE (15) angehalten und die Zeit kehrt zum Ausgangspunkt zurück.

NACH OBEN (11)

Jeder Tastendruck erhöht den ausgewählten Wert auf der Anzeige.

NACH UNTEN (12)

Jeder Tastendruck verringert den ausgewählten Wert auf der Anzeige.

ZEITSCHALTUHR (13)

Cutter-Modus:

Mit einem Tastendruck schalten Sie den Countdown (die Restzeitanzahl) ein. An den Tasten NACH OBEN (11) und NACH UNTEN (12) ändern Sie die Zeitvorgabe. Nach dieser Zeitvorgabe bestätigen Sie den Wert mit einem zweiten Tastendruck.

Schneidemodus:

Halten Sie die Taste drei Sekunden lang gedrückt, um die Funktion FORCE CONTROL aufzurufen.

GERÄTEBETRIEB

Beim Einschalten sehen Sie in der Mitte der Anzeige (1) zwei Striche (Standby). Bei der Montage des Zubehörs „Gemüseschneider“ zeigt das Display das Symbol Nr. 7 an (Darstellung einer Schneidscheibe). Analog zeigt das Display bei Verwendung des Zubehörs „Cutter“ das Symbol Nr. 5 an (Darstellung des Rotors). Außerdem sehen Sie die Drehzahlstufe und die Drehzahl in U/min.

Im Betriebsmodus „Cutter“ können Sie eine Drehzahlstufe zwischen 1 und 10 und die Programme P1, P2 und P3 auswählen. Im Betriebsmodus „Gemüseschneider“ können Sie eine Drehzahlstufe zwischen 1 und 5 auswählen.

- Die Zeitsteuerung ist nur im „Cutter“-Betriebsmodus möglich. Es ist möglich, die Zeit für die Restzeitanzahl und für den automatischen Maschinenstopp einzugeben.

- Falls sich beim Druck auf die Starttaste eines der Sicherheitselemente nicht an seiner Position befindet, zeigt das Display den entsprechenden Hinweistext an.

INBETRIEBNAHME ALLGEMEINE FUNKTION

Betriebsmodus „Gemüseschneider“ (CK-24V, CA-2V)

Sie können den Gemüseschneider (F) in zwei verschiedenen Richtungen aufsetzen (Abb. 3): So zeigt der Schneidegut-Ausgang in die eine oder die andere Richtung.

Bei vom Netz getrennter Maschine:

- Setzen Sie das Zubehör „Gemüseschneider“ auf den Motorblock auf und drehen Sie es gegen den Uhrzeigersinn, wie in den Abbildungen dargestellt (Abb. 4).
- Bringen Sie den Deckel (E) an, wie in den Abbildungen dargestellt: Drehen Sie ihn gegen den Uhrzeigersinn (Abb. 5).
- Setzen Sie die Andrückvorrichtung (B) auf, wie in den Abbildungen dargestellt, und befestigen Sie sie mit dem Stift (C) (Abb. 6).

Einsetzen der Scheiben (A) und Gitter (G)

- Nehmen Sie die Baugruppe aus Deckel (E) und Andrückvorrichtung (B) ab: Drehen Sie sie im Uhrzeigersinn (Abb. 5).
- Setzen Sie den Auswerfer (I) auf die Antriebswelle oder die Auswurframpe (H) auf.

- Setzen Sie das Gitter (G) in eine Vertiefung im Deckel (F) ein, wenn der Arbeitsgang dies erfordert.
- Setzen Sie eine Scheibe (A) in die Antriebswelle ein. Befestigen Sie die Scheiben, die mit Gittern arbeiten.
- Bringen Sie die Baugruppe aus Deckel (E) und Andrückvorrichtung (B) wieder an: Drehen Sie sie gegen den Uhrzeigersinn (Abb. 5).

Schalten Sie die Maschine ein. Am Display erscheint das Symbol Nr. 7 (Schneidscheibe) samt der jeweiligen Drehzahlstufe und der Drehzahl in U/ min. Sie können die Drehzahl kann bei laufendem oder angehaltenem Motor verstellen.

Wenn Sie bei geschlossenem Deckel (E) und abgesenkter Andrückvorrichtung (B) die Starttaste (7) drücken, startet der Motor. Das Symbol Nr. 7 beginnt sich zu drehen und zeigt so die Bewegung des Motors an.

Wenn Sie bei angehaltenem Motor, geschlossenem Klappdeckel (E) und angehobener Andrückvorrichtung (B) die Starttaste (7) drücken, erscheinen das „Pause“-Symbol und eine Meldung über das notwendige Absenken der Andrückvorrichtung. Bei Druck der Andrückvorrichtung (B) nach unten startet der Motor.

Wenn Sie die Andrückvorrichtung (B) bei laufendem Motor anheben, hält der Motor an. Beim Absenken der Andrückvorrichtung (B) startet der Motor automatisch erneut. Wenn Sie den Klappdeckel (E) bei laufendem Motor öffnen, hält der Motor an. Beim Schließen des Klappdeckels (E) startet der Motor erneut.

Wenn innerhalb von 15 Sekunden die Andrückvorrichtung (B) sich nicht gesenkt und der Deckel sich nicht geschlossen hat, müssen Sie die Starttaste (7) erneut drücken, um die Maschine zu starten.

Wenn Sie die Maschine mit gesenkter Andrückvorrichtung (B) laufen lassen, hält sie nach 30 Minuten automatisch an.

Falls sich beim Druck auf die Starttaste eines der Sicherheitselemente nicht an seiner Position befindet, zeigt das Display den entsprechenden Hinweistext an.

Die Taste PULSE (15) funktioniert auch im Schneidmodus: Der Motor läuft, solange die Taste gedrückt ist, und beim Loslassen hält er an.

Funktion FORCE CONTROL:

- Bei laufendem Motor wird an Ring 3 des Displays die aktuelle Leistungsstufe des Motors angezeigt. Sobald sich die Leistungsstufe der roten Zone nähert, weist die Anzeige auf die Motorüberlastung hin. Diese Stufe variiert je nach den Eigenschaften des verarbeiteten Produkts und der Kraft zum Absenken der Andrückvorrichtung.
- Sie können ein akustisches und optisches Signal programmieren, das den Benutzer auf eine bestimmte erreichte Stufe hinweist. Dies ist nützlich, um immer die gleiche Kraft aufzubringen und eine gleichbleibende Schnittqualität zu erreichen.
- Senken Sie die Andrückvorrichtung solange ab, bis Sie einen Signalton hören oder einen Balken sehen: Das weist auf die erreichte gewünschte Kraft hin. Überschreiten Sie diese Stufe nicht. So gewährleisten Sie eine einheitliche Schnittqualität im gesamten Prozess.
- Halten Sie die Zeitschalttaste (13) drei Sekunden lang gedrückt, um die Funktion FORCE CONTROL aufzurufen. Wählen Sie mit den Tasten NACH OBEN (11) und NACH UNTEN (12) die gewünschte Kraftstufe aus. Bei erneutem Druck auf die Zeittaste (13) verlassen Sie die Funktion.

Betrieb mit normalem Trichter (P) und Andrückvorrichtung (B). CK-24V und CA-2V.

- Der Stopfer (D) muss eingesetzt und in seiner Öffnung verriegelt sein. Dadurch dreht er sich im Gegenuhrzeigersinn.
- Schalten Sie den Gemüseschneider ein.
- Heben Sie die Andrückvorrichtung (B) an. Der Motor hält nun an.

- Füllen Sie das Schneidegut in den normalen Trichter (P) ein.
- Sobald Sie beginnen, die Andrückvorrichtung (B) herunterzudrücken, startet der Motor und der Schneidevorgang beginnt. Drücken Sie auf das Schneidegut, indem Sie die Andrückvorrichtung (B) langsam senken. Wiederholen Sie diesen Vorgang mehrmals.
- Beenden Sie den Schneidevorgang mit einem Druck auf die Start-Stopp-Taste (14).

Betrieb mit dem zylindrischen Trichter (P). CK- 24V, CA-2V.

Dieser Trichter mit einem Durchmesser von 47 mm dient zum Schneiden – zum Beispiel von Möhren, Chicorée, Gurken usw. – in zylindrische, längliche Stücke.

- Schalten Sie den Gemüseschneider ein.
- Entriegeln Sie den Stopfer (D), indem Sie ihn im Uhrzeigersinn drehen.
- Füllen Sie das Schneidegut in die Öffnung ein und drücken Sie es sanft mit dem Stopfer (D) nach unten. Wiederholen Sie diesen Vorgang mehrmals.
- Beenden Sie den Schneidevorgang mit einem Druck auf die Start-Stopp-Taste (14).

WICHTIG: Wenn Sie den zylindrischen Trichter nicht verwenden, dann belassen Sie den Stopfer (D) im Trichter.

Betriebsmodus „Cutter“. (CK-24V y KE-4V):

Trennen Sie zuerst die Maschine vom Stromnetz:

Setzen Sie das Zubehör „Cutter“ auf den Motorblock auf und drehen Sie es gegen den Uhrzeigersinn, wie in der Abbildung dargestellt. Bringen Sie den Haltegriff korrekt über dem Tastenfeld an, damit die Maschine funktioniert. (Abb. 7).

Montieren Sie die Messergruppe (N) und schließen Sie den Verschluss (M): Drehen Sie ihn gegen den Uhrzeigersinn, bis er einrastet. Der Deckel (M) ist mit einer Öffnung für das Einfüllen von Schneidegut bei laufender Maschine versehen.

Beim Einschalten der Maschine erscheint am Display das Symbol Nr. 5 (Rotor) mit der Drehzahlstufe und der Drehzahl in U/min. Sie können die Motordrehzahl bei laufendem oder angehaltenem Motor ändern.

Durch Drücken der Starttaste (14) setzen Sie den Motor in Gang. Erneutes Drücken dieser Taste oder der PULSE-Taste (15) hält den Motor an. Das Gerät startet und läuft, solange die Taste PULSE (15) gedrückt ist. Bei laufendem Motor dreht sich das Symbol Nr. 5.

Bei jedem Druck auf die Starttaste (14) erscheint ein Zähler, der die Verarbeitungsdauer misst. Mit einem Druck auf die PULSE-Taste (15) oder nach einer Minute im Pause-Modus (9) setzt sich diese Zeit zurück.

Mit einem Druck auf die die Zeittaste (13) beim Einsetzen des Kessels programmieren Sie den Countdown (die Restzeitzählung). Mit einem erneuten Tastendruck oder per Motorstart akzeptieren Sie die Einstellung und die Restzeitzählung beginnt. Der Zeitschaltung ist ein Ring zugeordnet, der die verbleibende Zeit bis zur Fertigstellung des Prozesses anzeigt. Sobald die Zeit abgelaufen ist, hält der Motor an und ein Signalton ertönt.

Spezielle Programme

Drücken Sie bei ausgeschaltetem Motor die Taste NACH UNTEN (12), bis Sie zu den speziellen Programmen P1 (dichte Textur), P2 (leichte Textur) und P3 (Impulse) gelangen. P1 und P2 sind automatische Programme, die eine feine und einheitliche Zerkleinerung erzielen. Sie können die voreingestellte Zeit (bei ausgeschaltetem Motor) durch Drücken der Zeittaste (13) ändern. P3 ist ein Impulsprogramm. Mit der Zeittaste (13) können Sie die Anzahl der auszuführenden Impulse ändern. Mit einem Druck auf die Starttaste (14) startet das Programm.

- P1 (dichte Textur) für Schneidegut wie etwa Bananen.
- P2 (leichte Textur) für Schneidegut wie etwa Tomaten.

Anzeige der Motorleistung

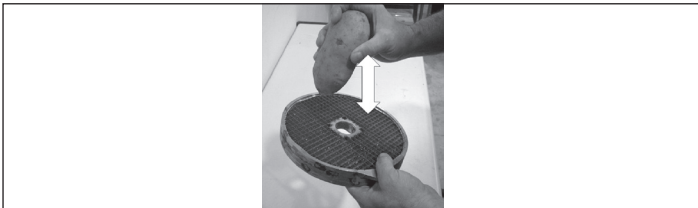
Bei laufendem Motor wird an Ring 3 die aktuelle Leistungsstufe des Motors am Display angezeigt. Sobald sich die Leistungsstufe der roten Zone nähert, weist die Anzeige auf die Motorüberlastung hin. Diese Stufe variiert je nach den Eigenschaften des verarbeiteten Produkts.

SÄUBERUNG

Reinigung des Zubehörs „Gemüseschneider“ CK-24V und CA-2V:

- Entriegeln Sie den Deckel (E) durch Drehen im Uhrzeigersinn, wie in der Abbildung dargestellt, und nehmen Sie ihn ab.
- Entfernen Sie die Scheibe (A), indem Sie sie im Uhrzeigersinn drehen und vorsichtig nach oben ziehen. Entnehmen Sie das Gitter (G) und den Auswerfer (I) oder die Auswurframpe (H).
- Die Andrückvorrichtung (B) und der Klappdeckel (F) lassen sich abmontieren, um die Reinigung zu erleichtern.

ACHTUNG: Um im Gitter (G) eingeklemmtes Schneidegut zu entfernen, genügt es, mit einer länglichen Kartoffel oder einer ganzen Karotte in Schnittrichtung daraufzuklopfen. Auf diese Weise beschädigen Sie das Gitter (G) nicht. Vorsicht mit der Schneide des Gitters (G). Klopfen Sie niemals mit harten Gegenständen auf das Gitter (G).



Reinigung des Zubehörs „Cutter“ (CK-24V und KE-4V):

- Bei trockenen, am Topf und an den Messern haftenden Schmutzresten: Füllen Sie warmes Wasser und Reinigungsmittel in den Topf und starten Sie die Maschine, um die Rückstände aufzuweichen.
- Entfernen Sie nach der Verarbeitung den Topf (O) mit dem Messer (N) darin. So vermeiden Sie Spritzer.

Reinigung des Motorblocks CK:

Das Äußere der Maschine darf NIEMALS mit einem direkten Wasserstrahl gereinigt werden. Reinigen Sie den Motorblock nur mit einem feuchten Tuch und normalem Putzmittel. Verwenden Sie KEINE Scheuermittel (Salzsäure, konzentrierte Bleichmittel usw.), Scheuerschwämme oder Schaber, die Stahl enthalten. Das könnte die Maschine beschädigen oder Rostbildung auslösen.

Zubehör „Gemüseschneider“: Funktionsweise der Scheiben (A) und Gitters (G).

- Scheiben (A):
- Scheiben (A) FCS-1 und FCS-2 zum Schneiden von Kartoffelchips oder feinen Scheiben von 1 oder 2 mm Stärke.
- Scheiben (A) von FCS-3 bis FCS-12 zum Schneiden von 3 mm bis 12 mm starken Scheiben, für Kartoffeln, Möhren, rote Beete, Kohl, Gurken, Zucchini, Zwiebeln, Radieschen usw.
- Reibscheiben (A) vom Typ SHS, von 2 bis 7 mm, zum Zerkleinern von Gemüse und zum Reiben von Käse, Brot, Nüssen, Mandeln usw. Zum Schneiden von Stroh- und Streichholzkartoffeln, Streifen von Möhren, Sellerie, Rüben usw., Scheiben (A) FCES
- Scheiben (A) SHSF und SHSG zum Reiben von Brot, Käse, Schokolade usw.

- Scheiben (A) und Gitter (G). Mögliche Kombinationen:

- Die Scheiben (A) FC-8S, FC-10S und FC-12S eignen sich, kombiniert mit den Gittern (G) FFC- 8S und FFC-10S, zum Schneiden von Pommes Frites.
- Die Scheiben (A) FCS-8, FCS-10 und FCS-12 eignen sich kombiniert mit den Gittern (G) FMS-8, FMS-10 und FMS-12 zum Schneiden von Kartoffeln, Gemüse oder Obst für Obstsalat, Oliviersalat usw. in 8 bis 12 mm große Würfel.

Auswerfer (I) und Rampe (H)

- Auswerfer: Um das Schneidegut schnell herauszunehmen und so eine hohe Produktionsrate aufrechtzuerhalten.
- Rampe: Das Schneidegut fällt durch die Schwerkraft nach und nach herunter. So beschädigen Sie das geschnittene Produkt weniger.

Zubehör „Cutter“

Mit dem Zubehör „Cutter“ kann man Folgendes:

- HÄCKSELN: Petersilie, Knoblauch, Zwiebeln, Käse, Kochschinken, gekochtes Fleisch usw.
- SOSEN: Tomaten, Mayonnaise, Tartar, Alioli, Gazpacho usw.
- PÜREE: Gemüse, Kompotte usw.
- TEIGWAREN: Garnelen, Miesmuscheln, Austern, Fleisch, Wurstwaren usw.
- SUPPEN/CREMES: Meeresfrüchte, Knoblauch, Gemüse, Fleisch usw.
- BUTTER MIT GESCHMACK: Knoblauch, Petersilie, feine Kräuter, Sardellen usw. in der Konditorei:
- HÄCKSELN: Mandeln, Haselnüsse, Schokolade, Rosinen, Früchte für Obstsalat usw.
- ZUBEREITEN: Puderzucker, Mandelpaste, Schlagen von Sahne, Schokoladecreme, Vanille, Kaffee, Erdbeeren und Obst im Allgemeinen usw.

SCHLEIFEN DER SCHNEIDEELEMENTE

Die Scheiben (A), die Gitter (G) und die Messergruppe (N) sind mit sehr scharfen Schneideelementen ausgestattet. Behandeln Sie sie sehr vorsichtig.

Die Schneideelemente der Scheiben (A) und der Messergruppe (N) lassen sich zum Schleifen einfach abmontieren. Schleifen Sie immer mit weichem Schleifstein und bewahren Sie den Schneidewinkel der Schneideelemente.

ENTSORGUNG

VERPACKUNG

Richten Sie sich bei der Entsorgung der Verpackungen nach den geltenden Umweltvorschriften Ihres Landes.

GERÄT

Dieses Gerät unterliegt den Vorgaben der Europäischen Richtlinie 2012/19/EU über Elektro- und Elektronik-Altgeräte (RAEE-/WEEE-Richtlinie: Waste of Electrical and Electronic Equipment). Das Gerät ist mit dem WEEE-Symbol gekennzeichnet:

- Entsorgen Sie dieses Gerät nicht im gewöhnlichen Hausmüll.
 - Übergeben Sie das Gerät an eine städtische oder sonstige zugelassene Entsorgungsstelle. Befolgen Sie die geltenden Vorschriften.
- Informationen über die Entsorgung und die nächstliegende Entsorgungsstelle erhalten Sie zum Beispiel bei ihrem städtischen Müllabfuhr-Unternehmen.

BETRIEBSSTÖRUNGEN

Bei einem Druck auf die Starttaste (1) startet die betriebsbereite Maschine nicht. Am Display erscheint eine Beschreibung der auszuführenden Aktion. Möglicherweise funktioniert die Erkennung des Sensors nicht.

- Das Display schaltet sich nicht ein: Das Flachbandkabel, das die Leistungsplatine mit der Steuerplatine verbindet, ist gelockert oder beschädigt oder die elektronische Steuerplatine ist defekt.

- Die Maschine hat den Betrieb ohne Betätigung einer Taste gestoppt. Die laufende Maschine schaltet sich nach 30 Minuten automatisch ab, wenn keine Vorrichtung betätigt wird.

Im Modus „Gemüseschneider“ startet der Motor nicht, wenn die Andrückvorrichtung (B) nach unten bewegt wird:

- Wenn die Andrückvorrichtung (B) länger als 15 Sekunden geöffnet ist, müssen Sie die Starttaste (7) nochmals betätigen, um den Gemüseschneider neu zu starten.

- Möglicherweise ist der Trichter zu voll ist und die Andrückvorrichtung (B) betätigt den Mikroschalter nicht. Leeren Sie den Trichter und versuchen Sie es erneut.

- Wenn das Modells CK starken Lärm entwickelt, reibt oder schleift die Scheibe (A) oder die Messergruppe (I) an irgendeiner Stelle. In diesem Fall sind wahrscheinlich die Hauptwellenlager beschädigt.

- Wenn die Maschine zu stark vibriert, prüfen Sie den Zustand der Scheibe (A) oder des Messers (N). Ein anhaftendes Lebensmittelstückchen könnte eine Unwucht verursachen.

- Prüfen Sie, ob alle Elemente richtig platziert sind.

- Falls nach Prüfen des vorherigen Punktes der Fehler fortbesteht, liegt ein Problem der Sicherheitselemente vor. Bitte wenden Sie sich an einen von Sammic S.L. autorisierten technischen Kundendienst.

- So prüfen Sie, ob das Tastenfeld mit dem montierten Zubehör richtig funktioniert: Drücken Sie die Tasten und prüfen Sie, ob die Platine einen Signalton abgibt und ob das Display reagiert. Ist dies nicht der Fall, so tauschen Sie das Tastenfeld aus.

Das Gerät verfügt über Schutzvorrichtungen, die es vor Beschädigungen schützt. Das rote Dreieck (1) und der Ring (2) neben dem Hinweistext stellen diese Schutzvorrichtungen dar. Die Anzeige dieser Schutzvorrichtungen bedeutet nicht, dass das Gerät beschädigt ist, sondern in diesem Fall hat es einen Zustand erkannt, der eine programmierte Schutzfunktion auslöst. Drücken Sie erneut die Starttaste (14), um die Schutzfunktion zurückzusetzen. Falls die Warnung fortbesteht und das Gerät nicht korrekt funktioniert, wenden Sie sich an einen von SAMMIC autorisierten Kundendienst. Das Geräte zeichnet die Meldungen auf, damit Sie sie später abrufen können.

Neben der FORCE CONTROL-Funktion zur Motorstatus-Überwachung lassen sich während des Betriebs einige Maschinenparameter anzeigen. Wenn Sie die Tasten nach oben und unten gleichzeitig gedrückt halten, erscheinen oben am Bildschirm vier Zahlen, die von links nach rechts Folgendes anzeigen: Motorstrom, Motorleistung, IGBT-Modultemperatur und Temperatur im Maschineninneren.

Motorstrom in zehntel Ampere.

Motorleistung in W

IGBT-Temperatur in °C

Innentemperatur in °C

Falls einer der Alarme fortbesteht oder die im Handbuch angegebenen Werte überschritten sind, müssen Sie prüfen bzw. beurteilen, ob die durchgeführten Arbeiten angemessen sind. Passen Sie ggf. die angewendete Kraft und die Pausenzeiten entsprechend an, um die Parameter innerhalb der geeigneten

Grenzen zu halten und die Schutzvorrichtungen nicht auszulösen. Wenn Sie erachten, dass es sich um eine Störung der Maschine handeln könnte, wenden Sie sich an den autorisierten SAMMIC-Kundendienst.

ERSTE EINSTELLUNGEN

An der Maschine können Sie folgende Parameter verändern:

1- Sprache

2- Cutter-Drehzahl beibehalten: Wenn dieser Parameter aktiviert ist, startet der Cutter mit der zuletzt verwendeten Drehzahl.

3- FORCE CONTROL beibehalten: FORCE CONTROL ist immer aktiv.

4- Programmzeiten beibehalten: Die Zeitvorgaben eines Programms bleiben bestehen.

5- Programme (siehe Abschnitt „Programme“).

6- Werkparameter: Zurücksetzen der Maschine auf die Werkparameter.

So verändern Sie diese Parameter:

- Schalten Sie die Maschine ein und halten Sie in den ersten drei Sekunden die PULSE-Taste (15) gedrückt.

- Bewegen Sie sich mit den Tasten NACH OBEN (11) und NACH UNTEN (12) zwischen den Parametern hin und her und wählen Sie mit der Starttaste (14) den Wert aus, den Sie ändern möchten. Wenn Ihnen ein Fehler unterlaufen ist, drücken Sie erneut die PULSE-Taste (15), um zur vorherigen Ebene zurückzukehren.

- Bewegen Sie sich mit den Tasten NACH OBEN (11) oder NACH UNTEN (12) auf der nächsten Ebene zwischen den Werten hin und her und bestätigen Sie einen Wert mit der Starttaste (14). Durch Bestätigen einer Änderung kehren Sie zur vorherigen Ebene zurück. Wenn Ihnen ein Fehler unterlaufen ist, drücken Sie erneut die PULSE-Taste (15), um zur vorherigen Ebene zurückzukehren.

Drücken Sie die PULSE-Taste (15), um die Parametereinstellung zu verlassen.

UMSTELLEN DER SPRACHE

- Schalten Sie die Maschine ein und halten Sie in den ersten drei Sekunden die PULSE-Taste (15) gedrückt.

- Wählen Sie die SPRACHE an der Starttaste (14) aus.

- Wählen Sie mithilfe der Tasten „Nach oben“ (11) und „Nach unten“ (11) die Sprache aus und bestätigen Sie mit der Starttaste (14).

- Mit zweimaligem Druck auf die PULSE-Taste (15) nehmen Sie die Änderung vor.

ZÄHLER DES GERÄTES

Schalten Sie die Maschine ein und halten Sie in den ersten drei Sekunden die Starttaste (14) gedrückt: So rufen Sie die Zähler auf, die Maschinenbetrieb erfassen. Beim Druck auf die Tasten „Nach oben“ (11) und „Nach unten“ (12) sehen Sie Folgendes:

0 HPOW: Stunden, die das Gerät an das Stromnetz angeschlossen ist.

1 HCUT: Betriebsstunden des Motors im Cutter-Modus.

2 HCOR: Betriebsstunden des Motors im Gemüseschneide-Modus.

3 NARR: Anzahl der Startvorgänge des Motors.

4NMTERM: Anzahl der Auslösungen des Thermomagnet-Motorschalters.

5 NMCIER: Anzahl der Verriegelungen des Bajonetverschluss.

6 NMTAPA: Anzahl der Betätigungen des Gemüseschneide-Deckels.

7 NMPCA: Anzahl der Betätigungen der Andrückvorrichtung des Gemüseschneiders und des Cutter-Deckels.

Halten Sie die Start-/Stopptaste drei Sekunden lang gedrückt, um die Zähler zurückzusetzen.

TIMER (Zeitschaltung, 13): Alle Display-Symbole leuchten auf.

NACH UNTEN (12): Die Version der Platine wird angezeigt.

NACH OBEN (11): Die Programmversion wird angezeigt.

PROGRAMME

ERSTELLEN EINES NEUEN PROGRAMMS

- Ziehen Sie den Netzstecker und warten Sie **20 Sekunden**, bevor Sie ihn wieder einstecken.
- Stecken Sie die Stromversorgung des Gerätes ein, schalten Sie es ein und halten Sie während der ersten **drei Sekunden** die Taste PULSE (15) gedrückt. So rufen Sie das Parametermenü auf.
- Drücken Sie die Taste NACH OBEN (11) bis zum Parameter **PROGRAMME**. Drücken Sie dann auf die **Starttaste (14)**, um auf die Erstellung oder Änderung eines Programms zuzugreifen.
- Die Programme heißen C1, C2, C3 ... Sie können bis zu neun Programme konfigurieren (C9). Suchen Sie mit den Tasten NACH OBEN (11) und NACH UNTEN (12) das Programm, das Sie erstellen oder ändern möchten (C1, C2, C3 ...).
- Sobald Sie das Programm gefunden haben, drücken Sie die Starttaste (14), um mit der Änderung zu beginnen.
- Nachdem Sie die Programmeinstellungen aufgerufen haben:
 - Am Bildschirm sehen Sie oben links den Namen des Programms (C1, C2, C3 ...) und die **Phase (1,2,3..)**, die Sie gerade konfigurieren.
 - Drücken Sie die Starttaste (14), um eine **Phase** zu konfigurieren.
 - Suchen Sie die **Funktion**, die Sie programmieren möchten, mit den Tasten NACH OBEN (11) und NACH UNTEN (12). Rufen Sie die ausgewählte Funktion mit der Starttaste (14) auf. Die Maschine hat folgende Funktionen:
 - **DREHZAHL**. Wählen Sie eine Drehzahl und ihre Betriebsdauer aus:
 - Wählen Sie mit den Tasten NACH OBEN (11) und NACH UNTEN (12) die Drehzahl aus (sie blinkt) und bestätigen Sie den gewünschten Wert mit einem Druck auf die Starttaste (14).
 - Geben Sie die Zeit vor, die das Gerät bei dieser Drehzahl laufen soll (Zeitangabe blinkt). Mit den Tasten NACH OBEN (11) und NACH UNTEN (12) ändern Sie diese Zeitvorgabe. Bestätigen Sie die Eingabe mit der Starttaste (14).
 - Hiermit ist die Einstellung dieser Funktion abgeschlossen. Drücken Sie zur Vorgabe der nächsten Phase (1, 2, 3 ...) auf die Starttaste (14).
 - **PULSE**. Geben Sie die Anzahl der auszuführenden Impulse vor (1-Sekunde-Zyklen).
 - Jetzt blinkt die Impulsanzahl an der Anzeige. Legen Sie mit den Tasten NACH OBEN (11) und NACH UNTEN (12) die auszuführenden Impulse fest und bestätigen Sie den gewünschten Wert mit der Starttaste (14).
 - Hiermit ist die Einstellung dieser Funktion abgeschlossen. Drücken Sie zur Vorgabe der nächsten Phase (1, 2, 3 ...) auf die Starttaste (14).
 - **STILLSTAND**. Die Maschine bleibt die vorgegebene Zeit lang stehen.
 - Auf dem Bildschirm blinkt ein Zeitwert. Geben Sie mit den Tasten NACH OBEN (11) und NACH UNTEN (12) die Stillstandszeit vor und bestätigen Sie den gewünschten Wert mit der Starttaste (14).
 - Diese Funktion ist abgeschlossen. Drücken Sie zur Vorgabe der nächsten Phase (1, 2, 3 ...) auf die Starttaste (14).
 - **PAUSE**. Die Maschine bleibt stehen, bis der Benutzer die Starttaste (14) drückt.

- Diese Funktion ist abgeschlossen. Drücken Sie zur Vorgabe der nächsten Phase (1, 2, 3 ...) auf die Starttaste (14).
- **ENDE**. Programm wird geschlossen.

• So schließen Sie das Programm ab:

- Konfigurieren Sie die letzte Programmphase und wählen Sie die **ENDE**-Funktion aus.
- So verlassen Sie die Parametereinstellungen: Drücken Sie zweimal die PULSE-Taste (15), bis das **SAMMIC**-Symbol erscheint.

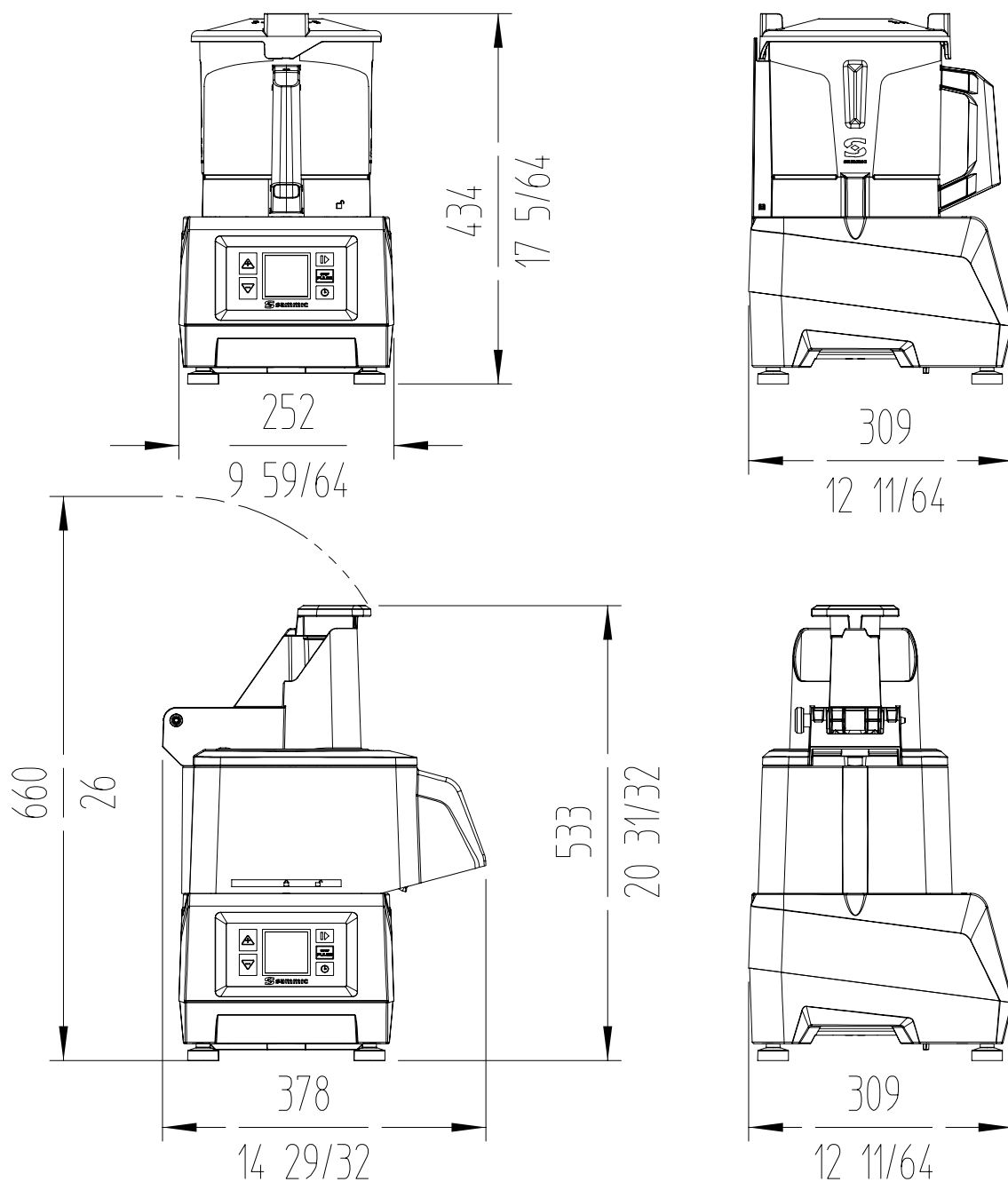
• So rufen Sie das neue Programm auf:

- Das neue Programm kann mit den Pfeilen 12 (NACH UNTEN) aufgerufen werden. Es ist mit dem vorgewählten Namen (C1, C2, C3 ...) konfiguriert. Mit einem Druck auf den Startknopf (14) starten Sie das Programm.

LÖSCHEN EINES PROGRAMMS (C1, C2, C3 ...).

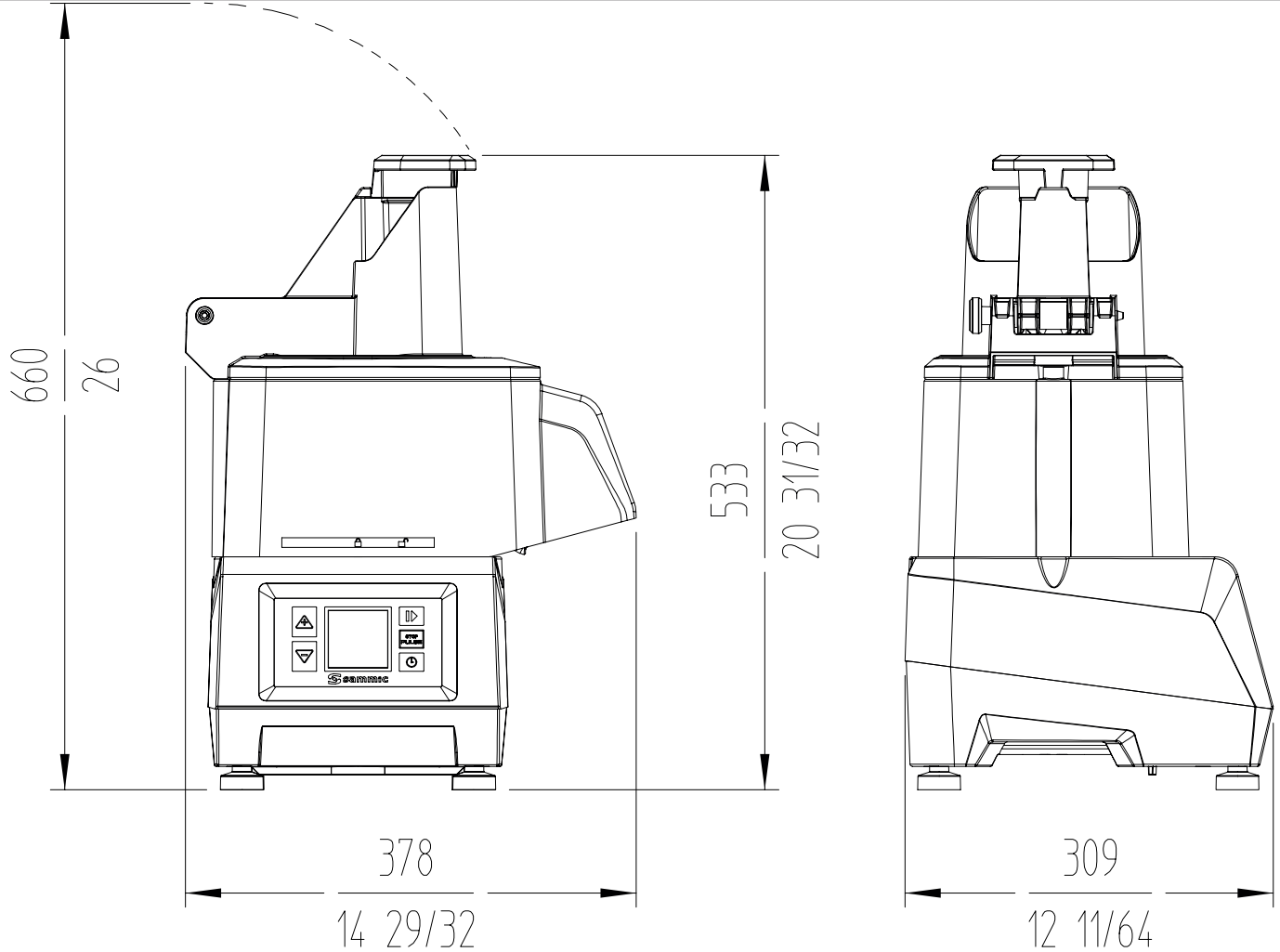
- Ziehen Sie den Netzstecker und warten Sie **20 Sekunden**, bevor Sie ihn wieder einstecken.
- Stecken Sie die Stromversorgung des Gerätes ein, schalten Sie es ein und halten Sie während der ersten **drei Sekunden** die Taste PULSE (15) gedrückt. So rufen Sie das Parametermenü auf.
- Drücken Sie die Taste NACH OBEN (11) bis zum Parameter **PROGRAMME**. Drücken Sie dann die **Starttaste (14)**, um auf die Erstellung oder Änderung eines Programms zuzugreifen.
- Suchen Sie mit den Tasten NACH OBEN (11) und NACH UNTEN (12) das Programm, das Sie löschen möchten (C1, C2, C3 ...).
- Sobald Sie das Programm gefunden haben, drücken Sie die Starttaste (14).
- Nachdem Sie die Programmeinstellungen aufgerufen haben:
 - Am Bildschirm sehen Sie oben links den Namen des Programms (C1, C2, C3 ...) und die **Phase (1, 2, 3 ...)**, die Sie gerade konfigurieren.
 - Rufen Sie mit der Starttaste (14) die Konfiguration von Phase 1 auf.
 - Mit den Tasten NACH OBEN (11) und NACH UNTEN (12) suchen Sie die **ENDE**-Funktion. Drücken Sie danach auf die Starttaste (14). Sie haben das Programm korrekt gelöscht.
- So verlassen Sie die Parametereinstellungen: Drücken Sie zweimal den Startknopf (15), bis das **SAMMIC**-Symbol erscheint.

CK-24V



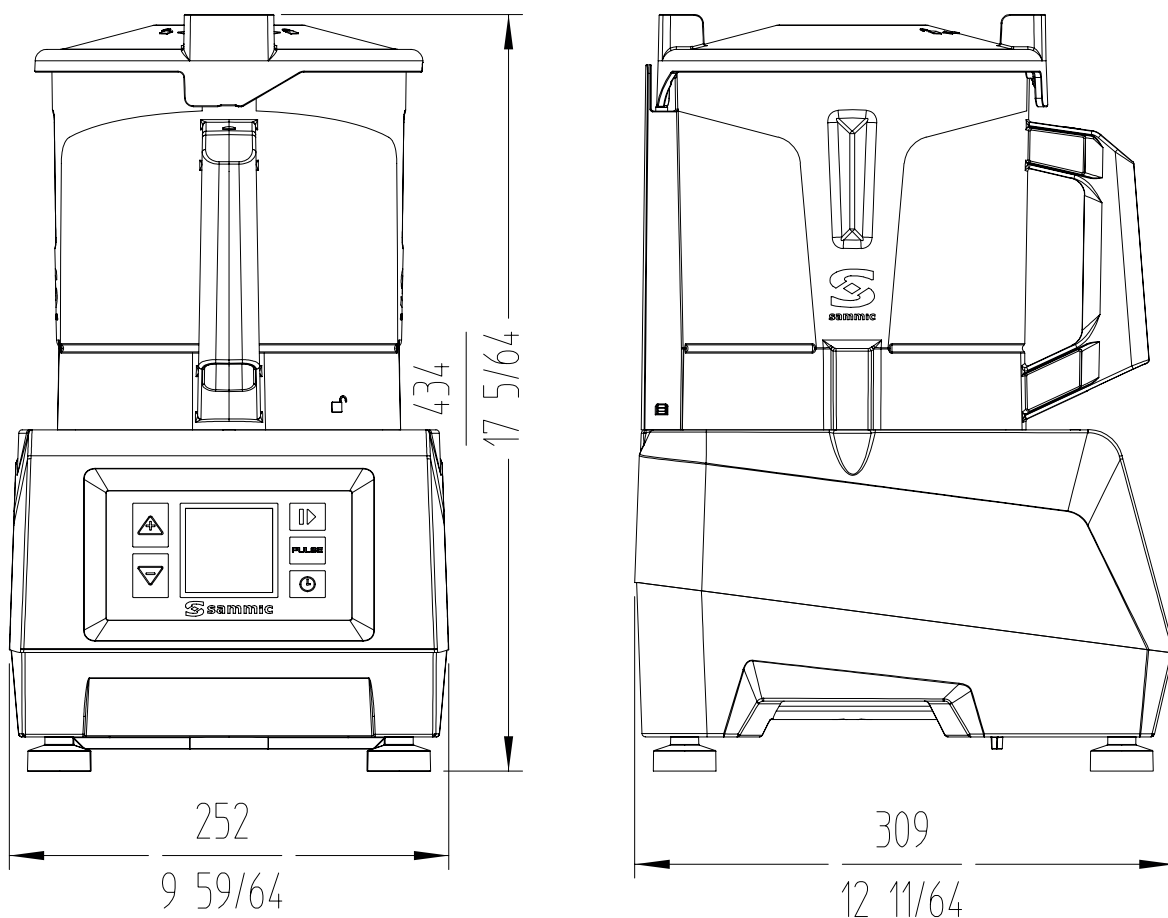
EIGENSCHAFTEN	CK-24V
Produktion / Stunde	50-350 kg - 110-772 lbs (Pfund)
Stromversorgung	230V / 50-60 Hz / 1~ 120V / 50-60 Hz / 1~
Elektrische Leistung	1100 W - 1.5 PS 1400 W - 2 PS
Verstellbare Drehzahl (U/min)	300 - 1000
Außenabmessungen:	
-Breite	378 mm. / 14 29/32"
-Tiefe	309 mm. / 12 11/64"
-Höhe	533 mm. / 20 31/32"
Nettogewicht	13 kg. / 28.66 lbs.

CA-2V



EIGENSCHAFTEN	CA-2V
Produktion / Stunde	50-350 kg - 110-772 lbs (Pfund)
Stromversorgung	230V / 50-60 Hz / 1~ 120V / 50-60 Hz / 1~
Elektrische Leistung	1100 W - 1.5 PS 1400 W - 2 PS
Verstellbare Drehzahl (U/min)	300 - 1000
Außenabmessungen:	
-Breite	378 mm. / 14 29/32"
-Tiefe	309 mm. / 12 11/64"
-Höhe	533 mm. / 20 31/32"
Nettogewicht	13 kg. / 28.66 lbs.

KE-4V



EIGENSCHAFTEN	KE-4V
Stromversorgung	230V / 50-60 Hz / 1~ 120V / 50-60 Hz / 1~
Elektrische Leistung	1100 W - 1.5 PS 1400 W - 2 PS
Verstellbare Drehzahl (U/min)	300 - 3000
Fassungsvermögen Behälter	4,4 l. 4,65 qt (quart)
Behälterabmessungen in mm	∅ 193 x161 h
Außenabmessungen:	
-Breite	252 mm. / 9 59/64"
-Tiefe	309 mm. / 12 11/64"
-Höhe	434 mm. / 17 5/64"
Nettogewicht	11,9 kg. / 26.2 lbs.

FIG. 1

- 1 - Texte d'information
- 2 - Représentation de la durée (uniquement en mode cutter)
- 3 - Représentation de la fonction FORCE CONTROL
- 5 - Détection de la tête cutter et de la rotation de l'axe (uniquement en mode cutter)
- 6 - Durée (uniquement en mode cutter)
- 7 - Détection de la tête coupe-légumes et de la rotation de l'axe (uniquement en mode coupe-légumes)
- 8 - Niveau de vitesse et régime associé
- 9 - Pause
- 10 - Indicateur d'alertes et d'erreurs

	Fonction		Réglage d'origine
	Cutter	Coupe-légumes	
11	Monter		Version logiciel
12	Descendre		Version matériel
11+12	Affichage des paramètres en temps réel		
13	Minuterie	FORCE CONTROL	Affichage des icônes de l'écran
14	Moteur ON / Moteur OFF		Affichage des compteurs
15	PULSE / STOP		Sélection des paramètres
13+15		Démo Force Control	

FIG 2 - Description technique

- A - Disque
- B - Serre-flan
- C - Goupille démontable
- D - Maillet
- E - Couvercle
- F - Couvercle inférieur
- G - Grille
- H - Rampe
- I - Éjecteur
- J - Clavier
- K - Bloc moteur
- M - Couvercle récipient
- N - Lame
- O - Récipient

Opération	Quantité maximale Cutter	Vitesse	Lame recommandée	Remarques
Viande crue en général	1-1,5 kg	I ou 3-6	Lisse	
Viande cuite ou jambon d'York	2-2,5 kg	I ou 3-7	Lisse	Recommandation : Pulse
Pâtés	1-1,5 kg	I ou 3-6	Lisse ou microdentée	
Poissons	1,5-2 kg	I ou 3-7	Lisse	
Masses et pâtes	1-1,5 kg	I ou 3-5	Lisse ou microdentée	
Chapelure	0,5-1 kg	I ou 5-10	Microdentée	
Purées, sauces et soupes	1 litre	I ou 7-10	Microdentée	
Mayonnaise	3 litres	I ou 7-10	Toutes les lames	
Sucre glace	1-1,5 kg	I ou 8-10	Lisse	
Hachage d'oignons, d'ail et de persil	1 kg	I ou 1-4	Lisse ou microdentée	Recommandation : Pulse



Traduction des instructions originales

Ce manuel décrit l'installation, le fonctionnement et l'entretien des modèles CK-24V, CA-2V et KE-4V.

Chaque appareil est identifié par les indications suivantes :

- Nom et adresse du fabricant : SAMMIC S.L. - Basarte, 1. Azkoitia. (Gipuzkoa). SPAIN
- Modèle de machine et numéro de série
- Marques d'homologation
- Le numéro de série et toutes les informations concernant la réglementation en vigueur sous laquelle cet appareil a été fabriqué sont également indiqués sur la feuille de garantie et la déclaration de conformité.

NOTE : Les modèles de 120 V ont été homologués sous la norme de sécurité UL-763 et la norme d'hygiène et de matériaux ANSI NSF-8.

OBSERVATIONS IMPORTANTES

- Afin d'éviter d'éventuels accidents (courts-circuits, blessures ou incendies, etc.), d'obtenir les meilleures prestations et une conservation correcte de l'appareil, veuillez lire et suivre attentivement ces instructions. Conservez les instructions et faites en sorte que tous les utilisateurs de la machine les lisent avant son utilisation. Conservez également la feuille de garantie et la déclaration de conformité.
- Les disques (A), les grilles (G) et le bloc de lames (N) sont munis de lames très affilées. Il convient donc de manipuler ces éléments avec précaution aussi bien pendant le déballage que pendant leur utilisation et leur nettoyage, ainsi que pendant l'entretien de la machine. Utilisez des gants anti-coupure.
- Cette machine doit être utilisée sous surveillance. Ne laissez jamais la machine en marche sans que quelqu'un en prenne la responsabilité.
- Avant d'utiliser pour la première fois la machine, nettoyez à l'eau savonneuse (tiède) la zone en contact avec les aliments, puis rincez et laissez sécher.
- À la fin de toute opération et avant toute intervention pour le remplacement d'outils ou des têtes, le nettoyage, la révision ou la réparation de la machine, il est obligatoire de débrancher la machine du réseau électrique.
- Cet appareil n'est pas destiné à être utilisé par des personnes (enfants inclus) dont les capacités physiques, sensorielles ou mentales sont réduites, ou n'ayant pas l'expérience ou les connaissances nécessaires, sauf si elles ont reçu des instructions concernant l'usage de l'appareil et si elles sont sous la supervision d'une personne responsable de leur sécurité. Les enfants doivent être surveillés pour s'assurer qu'ils ne jouent pas avec l'appareil.
- Les modèles indiqués dans le manuel ont été conçus pour être utilisés dans l'hôtellerie, la restauration, les commerces et par les traiteurs, mais jamais pour une fabrication industrielle continue.

- Le fabricant décline toute responsabilité en cas d'utilisation incorrecte ou différente à celle indiquée précédemment, telles que l'utilisation sanitaire, chimique, dans des atmosphères explosives, etc.

EMPLACEMENT

Placez l'appareil sur une surface stable qui ne produise pas d'effet de caisse de résonance, et à une hauteur confortable qui ne provoque pas de fatigue. Placez le récipient de récupération sous la bouche de sortie des aliments. La machine n'est pas fixée et est facilement déplaçable.

BRANCHEMENT ÉLECTRIQUE

AVERTISSEMENT ! LA PRISE DE TERRE EST OBLIGATOIRE. RISQUE D'ÉLECTROCUTION.

Vérifiez que les caractéristiques électriques de l'équipement correspondent à celles du réseau.

L'équipement est fourni pour une tension de 230 V 50-60 Hz monophasée ou de 120 V 50-60 Hz monophasée.

Préparez une prise de courant murale, munie d'un interrupteur général de coupure et de protection différentielle et magnétothermique de 2P (de 13 à 20 A) avec la fiche correspondante. Positionnez l'interrupteur général ou la fiche de façon à bien la voir et à pouvoir y accéder facilement pour la déconnexion de l'appareil.

Le variateur est muni d'un filtre qui conduit les perturbations existantes à la terre. Pour cette raison, le différentiel de l'installation pourrait se déclencher involontairement. Nous vous recommandons d'utiliser un différentiel spécifique à la machine ou bien un différentiel de type « super immunisé ».

UTILISATION

- Ne laissez pas que l'habitude ou le fait d'être familiarisé avec le produit (à force de l'utiliser) remplace la stricte observance des normes de sécurité ; restez vigilant ; prêtez attention à ce que vous faites et utilisez le bon sens en travaillant avec l'appareil.
- N'utilisez pas l'appareil en cas de fatigue ou si vous êtes sous l'emprise de drogues, d'alcool ou de médicaments. Si vous utilisez cet outil de façon dangereuse ou inappropriée, vous pouvez subir des dommages corporels ou matériels.
- N'ouvrez JAMAIS le couvercle avant que le moteur se soit complètement arrêté.
- N'enlevez JAMAIS les systèmes de verrouillage et de sécurité.
- N'introduisez JAMAIS la main dans la bouche de sortie ou dans les trémies d'introduction des aliments.
- N'introduisez que des aliments (jamais des objets) dans les trémies.
- N'utilisez JAMAIS d'objets externes pour guider les ingrédients dans les trémies d'entrée ou les bouches de sortie.
- Ne surchargez pas la machine.
- N'exercez pas de pression excessive avec les serre-flans, cela peut endommager le produit et trop forcer le moteur.
- Il est recommandé de faire des périodes de fonctionnement de 30 minutes avec des pauses de 20 minutes.

NETTOYAGE

- Il convient de nettoyer la machine à la fin de chaque journée ou bien à chaque fois que vous changez de produit ou d'accessoire.
- Tous les éléments en contact avec les aliments doivent être nettoyés juste après leur utilisation, avec de l'eau chaude et un détergent admis par la

réglementation sur les aliments. Puis, rincez abondamment à l'eau chaude et désinfectez à l'aide d'un chiffon doux imbibé d'alcool éthylique (90°).

- N'utilisez JAMAIS de détergents abrasifs (eau-forte, eau de Javel concentrée, etc.) ni d'éponges métalliques ni de raclettes contenant de l'acier. Ces produits peuvent provoquer l'oxydation de la machine.

- Pour nettoyer les éléments démontables des coupe-légumes CK et CA au lave-vaisselle, veillez à ne pas utiliser de détergents susceptibles de les abîmer.

- Ne nettoyez JAMAIS l'extérieur de la machine directement au jet d'eau. Utilisez pour son nettoyage un chiffon humide et n'importe quel détergent habituel.

ENTRETIEN

- Vérifiez avant chaque usage le fonctionnement des sécurités de l'appareil. Si vous détectez une quelconque anomalie, veuillez appeler le service technique agréé par SAMMIC.

- Vérifiez chaque semaine l'état de la bague d'étanchéité de l'axe d'entraînement pour préserver l'étanchéité de cette zone. À chaque fois que l'axe d'entraînement est libéré pour la maintenance, nous vous recommandons de mettre une nouvelle bague d'étanchéité.

- Si le câble d'alimentation est détérioré et il convient d'en installer un neuf avant d'utiliser à nouveau la machine. Ce remplacement ne peut être effectué que par un service technique agréé par SAMMIC.

- Si le bloc moteur (K) ou toute autre pièce est endommagé(e), les éléments concernés doivent impérativement être remplacés avant de réutiliser la machine. Ce remplacement ne peut être effectué que par un service technique agréé par SAMMIC.

- Le niveau de bruit de la machine en marche (conformément à la norme EN ISO 11201:1995), placée à 1,6 m de hauteur et à 1 m de distance, est inférieur à 70 dB(A). Bruit de fond : 32 dB(A).

FONCTIONS DU CONTRÔLE ÉLECTRONIQUE ET SON FONCTIONNEMENT

MARCHE/ARRÊT (14) :

Elle met en marche le moteur si toutes les sécurités le permettent. Une deuxième pression pour le moteur.

PULSE (15) :

Le moteur se met en marche lorsque cette touche est enfoncée et s'arrête dès qu'elle est relâchée.

En mode cutter :

- Si la machine se trouve en fonctionnement continu, une pression de la touche PULSE (15) permet de l'arrêter et de désactiver le minuteur.

- Si un programme est en cours, une pression de la touche PULSE (15) entraîne l'arrêt de la machine et la durée revient à son point d'origine.

MONTER (11)

Chaque appui sur la touche augmente la valeur sélectionnée sur l'écran.

DESCENDRE (12)

Chaque appui sur la touche diminue la valeur sélectionnée sur l'écran.

MINUTEUR (13)

Mode cutter :

Appuyez sur ce bouton pour activer la fonction de compte à rebours. Utilisez les boutons MONTER (11) ou DESCENDRE (12) pour modifier la durée. Après avoir sélectionné le temps, une deuxième pression permet de confirmer la valeur.

Mode coupe-légumes :

Appuyez sur ce bouton pendant 3 secondes pour accéder à la fonction FORCE CONTROL.

FONCTIONNEMENT

En connectant la machine, « l'écran » (1) affiche deux traits centraux. Si vous installez l'accessoire « Coupe-légumes », l'écran affiche l'icône n° 7 (représentée par un disque de découpe) et si vous montez l'accessoire « Cutter », l'écran affiche l'icône n° 5 (représentée par le rotor). Indique que la plaque de contrôle a identifié chaque accessoire. Le niveau de vitesse et le régime associé s'affichent également.

En mode de fonctionnement « Cutter », il est possible de sélectionner 10 vitesses différentes (de 1 à 10) et de choisir les programmes P1, P2 et P3. En mode de fonctionnement « Coupe-légumes », il est possible de sélectionner 5 vitesses différentes (de 1 à 5).

- Contrôle de la durée : Il n'est possible qu'en mode de fonctionnement « Cutter ». Il est possible de programmer le temps pour le compte à rebours et l'arrêt automatique de l'équipement.

- Si vous appuyez sur le bouton marche et l'une des sécurités n'est pas en position, le texte indicatif associé apparaît sur l'écran.

MISE EN MARCHÉ FONCTIONNEMENT GÉNÉRAL

Mode de fonctionnement « Coupe-légumes » (CK-24V et CA-2V)

L'accessoire « Coupe-légumes » (F) peut être placé dans deux positions différentes (Fig. 3) de manière à ce que l'évacuation des aliments coupés se fasse dans un sens ou dans l'autre.

La machine étant débranchée du secteur :

- Placez l'accessoire « Coupe-légumes » sur le bloc moteur et tournez-le dans le sens inverse des aiguilles d'une montre comme indiqué sur les illustrations (Fig. 4).

- Placez le couvercle (E) comme indiqué sur les illustrations, en le tournant dans le sens inverse des aiguilles d'une montre (Fig. 5).

- Placez le serre-flan (B) comme indiqué sur les illustrations et fixez-le à l'aide de la goupille (C) (Fig. 6).

Pose des disques (A) et des grilles (G)

- Retirez l'ensemble couvercle (E) - serre-flan (B) en le tournant dans le sens des aiguilles d'une montre (Fig. 5).

- Placez l'éjecteur (I) à son emplacement sur l'axe d'entraînement ou la rampe d'évacuation (H).

- La grille (G) doit être insérée dans la cavité du couvercle (F) le cas échéant.

- Placez un disque (A) sur l'axe d'entraînement. Les disques fonctionnant avec des grilles doivent être fixés.

- Remettez en place l'ensemble couvercle (E) - serre-flan (B) en le tournant dans le sens inverse des aiguilles d'une montre (Fig. 5).

Branchez la machine. L'écran affiche alors l'icône n° 7 (représentant un disque de découpe), le niveau de vitesse et le régime associé. Il est possible de modifier la vitesse avec le moteur en marche ou à l'arrêt.

Le couvercle (E) étant fermé et le serre-flan (B) abaissé, appuyez sur la



touche « Marche » (7) pour démarrer le moteur. L'icône n° 7 commence à tourner pour signaler le mouvement du moteur.

Avec le moteur à l'arrêt, le couvercle articulé (E) fermé et le serre-flan (B) vers le haut, si vous appuyez sur « Marche » (7), l'icône « Pause » apparaît ainsi que le texte indiquant qu'il est nécessaire d'abaisser le serre-flan. Lorsque le serre-flan (B) est abaissé, le moteur démarre.

Lorsque le moteur est en marche, si vous relevez le serre-flan (B), le moteur s'arrête. En abaissant le serre-flan (B), le moteur redémarre automatiquement. Lorsque le moteur est en marche, si vous ouvrez le couvercle articulé (E), le moteur s'arrête. Le moteur redémarre dès que le couvercle articulé (E) est refermé.

Si le serre-flan (B) n'est pas abaissé ou si le couvercle n'est pas refermé dans les 15 secondes, appuyez de nouveau sur le bouton « Marche » (7) pour pouvoir démarrer la machine.

Si la machine est laissée en marche avec le serre-flan (B) abaissé, celle-ci s'éteint automatiquement au bout de 30 minutes.

Si vous appuyez sur le bouton de marche et que l'une des sécurités ne se trouve pas dans sa position, le texte indicatif associé s'affiche à l'écran.

Le bouton PULSE (15) fonctionne également en mode « Coupe-légumes ». Le moteur se met en marche lorsque ce bouton est maintenu enfoncé et il s'arrête dès qu'il est relâché.

Fonction FORCE CONTROL :

- Lorsque le moteur est en marche, le niveau de force exercé par le moteur est représenté par l'anneau 3 à l'écran. Lorsque le niveau s'approche des positions rouges, cela indique que le moteur est forcé. Ce niveau varie en fonction des caractéristiques de l'aliment en cours de découpe et de la force exercée par le serre-flan.

- Il est possible de programmer un signal visuel et sonore pour avertir l'utilisateur lorsque le niveau de force défini est atteint. Cette fonction est utile pour exercer une force constante et ainsi obtenir une qualité de découpe homogène.

- Abaissez le serre-flan et exercez une force jusqu'à entendre le signal sonore ou voir la barre indiquant que le niveau de force souhaité a été atteint. Ne dépassez pas ce niveau de force pour bénéficier d'une découpe homogène pendant tout le processus.

- Pour accéder à la fonction FORCE CONTROL, maintenez la touche DURÉE (13) enfoncée pendant 3 secondes. Sélectionnez le niveau souhaité à l'aide des touches MONTER (11) et DESCENDRE (12) et appuyez de nouveau sur la touche DURÉE (13) pour sortir.

Fonctionnement avec la trémie normale (P) et le serre-flan (B) (CK-24V et CA-2V)

- Le maillet (D) doit être placé dans son orifice et verrouillé. Pour ce faire, le tourner dans le sens inverse des aiguilles d'une montre.

- Mettez en marche le coupe-légumes.

- Relevez le serre-flan (B). Le moteur s'arrête.

- Introduisez les aliments dans la trémie normale (P).

- En abaissant le serre-flan (B), le moteur démarre et le processus de coupe commence. Poussez les aliments en abaissant légèrement le serre-flan (B). Répétez l'opération plusieurs fois.

- Appuyez sur « Arrêt » (14) dès que la production est terminée.

Fonctionnement avec une trémie cylindrique (P) CK- 24V, CA-2V

Cette trémie de 47 mm de diamètre est utilisée pour la découpe d'aliments cylindriques et allongés comme les carottes, les endives, les concombres, etc.

- Mettez en marche le coupe-légumes.

- Débloquez le maillet (D) en le tournant dans le sens des aiguilles d'une montre.

- Introduisez les aliments dans l'orifice et poussez-les légèrement avec le « Maillet » (D). Répétez l'opération plusieurs fois.

- Appuyez sur « Arrêt » (14) dès que la production est terminée.

IMPORTANT : Laissez le maillet (D) à l'intérieur de la trémie lorsque celle-ci n'est pas utilisée.

Mode de fonctionnement « Cutter » (CK-24V et KE-4V)

La machine étant débranchée du secteur :

Placez l'accessoire « Cutter » sur le bloc moteur et tournez-le dans le sens inverse des aiguilles d'une montre comme indiqué sur l'illustration. Pour que la machine fonctionne, la poignée doit être placée juste au-dessus du clavier (Fig. 7).

Placez le « Bloc de lames » (N) et fermez le couvercle (M) en le tournant dans le sens inverse des aiguilles d'une montre jusqu'à ce qu'il soit emboîté et verrouillé. Le couvercle (M) est pourvu d'un orifice qui permet d'introduire les aliments à couper pendant que la machine est en marche.

Après avoir branché la machine, l'écran affiche l'icône n° 5 (représentant le rotor), le niveau de vitesse et le régime associé. Il est possible de modifier la vitesse du moteur en marche ou à l'arrêt.

Appuyez sur la touche MARCHE (14) pour mettre le moteur en route et appuyez de nouveau sur la même touche ou sur la touche PULSE (15) pour l'arrêter. Le moteur démarre et tourne également lorsque la touche PULSE (15) est maintenue enfoncée. L'icône n° 5 se met à tourner lorsque le moteur est en marche. Chaque fois que vous appuyez sur le bouton MARCHE (14), un compteur s'affiche à l'écran pour indiquer la durée de l'élaboration. Cette durée est remise à zéro lorsque vous appuyez sur le bouton PULSE (15) ou lorsque la machine est arrêtée pendant une minute en mode pause (9).

Il est possible de programmer la durée du compte à rebours en appuyant sur la touche DURÉE HORLOGE (13) lors de la mise en place du récipient. Acceptez en appuyant de nouveau sur la même touche ou en mettant le moteur en marche ; le compte à rebours est alors lancé. Le minuteur possède un anneau indicateur associé pour avoir ainsi une référence visuelle du temps restant avant la fin du processus. Lorsque la durée arrive à zéro, le moteur s'arrête et un signal sonore retentit.

Programmes spécifiques

Le moteur étant à l'arrêt, appuyez sur le bouton DESCENDRE (12) jusqu'à ce que les programmes spécifiques P1 (texture dense), P2 (texture légère) et P3 (pulsations) s'affichent. P1 et P2 sont des programmes automatiques utilisés pour obtenir un broyage fin et uniforme. La durée prédéterminée peut être modifiée en appuyant sur le bouton DURÉE (13) (moteur à l'arrêt). P3 est un programme de pulsations. Le bouton DURÉE (13) permet de modifier le nombre de pulsations à effectuer. Appuyez sur le bouton MARCHE (14) pour le démarrer.

P1 (texture dense) : produits de type banane

P2 (texture légère) : produits de type tomate

Affichage de la puissance du moteur

Lorsque le moteur est en marche, le niveau de force exercé par le moteur est représenté par l'anneau 3 à l'écran. Lorsque le niveau s'approche des positions rouges, cela indique que le moteur est forcé. Ce niveau varie selon les caractéristiques du produit qui est en cours de traitement.

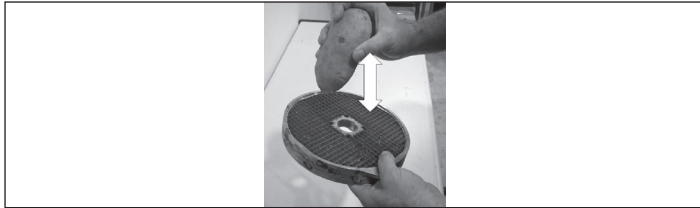
NETTOYAGE

Nettoyage de l'accessoire « Coupe-légumes » (CK-24V et CA-2V)

- Déverrouillez le couvercle (E) en le tournant dans le sens des aiguilles d'une montre comme indiqué sur l'illustration et enlevez-le.

- Retirez le disque (A) en le tournant dans le sens des aiguilles d'une montre et en tirant avec précaution vers le haut. Retirez la grille (G) et l'éjecteur (I) ou la rampe d'évacuation (H).
- Le serre-flan (B) ainsi que le couvercle articulé (F) peuvent être démontés pour simplifier leur nettoyage.

AVERTISSEMENT : Pour enlever les aliments coincés dans les grilles (G), il suffit de taper dessus avec une pomme de terre allongée ou une carotte entière, dans le sens de la coupe pour ne pas abîmer la grille (G). Faites attention aux parties tranchantes de la grille (G). Ne tapez jamais sur la grille (G) avec des objets durs.



Nettoyage de l'accessoire « Cutter » (CK-24V et KE-4V) :

- Si la saleté est sèche, collée au récipient et aux lames, versez de l'eau chaude et du détergent dans le récipient et mettez en marche la machine pour que les morceaux d'aliments ramollissent.
- Pour éviter les éclaboussures après avoir traité l'aliment, enlevez le récipient (O) avec la lame à l'intérieur (N).

Nettoyage du bloc moteur CK

L'extérieur de la machine NE DOIT PAS être nettoyé en y appliquant directement un jet d'eau. Utilisez pour son nettoyage un chiffon humide et n'importe quel détergent habituel. NE JAMAIS utiliser de détergents abrasifs (eau forte, javel concentrée, etc.) ni des éponges à récurer ou des grattoirs contenant de l'acier au risque de détériorer ou d'oxyder la machine.

Accessoire « Coupe-légumes » : fonctionnement des disques (A) et des grilles (G)

- Disques (A) :
 - Disques (A) FCS-1 et FCS-2 pour couper des « chips » ou des rondelles fines de 1 et 2 mm.
 - Disques (A) de FCS-3 à FCS-12 pour obtenir des rondelles de 3 à 12 mm de pommes de terre, carottes, betteraves, choux, concombres, courgettes, oignons, radis, etc.
 - Disques (A) râpes type SHS, de 2 à 7 mm, pour effiler les légumes et râper du fromage, du pain, des amandes, etc.
- Pour couper les pommes de terre en « allumettes » ou en « pailles », les carottes en bâtonnets, le fenouil, la betterave, etc., utiliser les disques (A) FCES.
- Disques (A) SHSF et SHSG pour râper du pain, du fromage, du chocolat, etc.
 - Disques (A) et grilles (G). Associations possibles :
 - Les disques (A) FCS-8, FCS-10 et FCS-12 associés aux grilles (G), FFS-8 et FFS-10 permettent d'obtenir des pommes de terre de type « frites ».
 - Les disques (A) FCS-8, FCS-10 et FCS-12 associés aux grilles (G) FMS-8, FMS-10 et FMS-12 permettent d'obtenir des dés et/ou des cubes de 8 à 12 mm pour la préparation de tortillas de pommes de terre, de macédoines de légumes et de salades fruits.

Éjecteur (I) et rampe (H)

- Éjecteur : permet d'évacuer l'aliment coupé à grande vitesse et de maintenir ainsi une grande production.
- Rampe : l'aliment tombe progressivement sous l'effet de la gravité, afin de moins abîmer l'aliment coupé.

Accessoire « Cutter »

Avec l'accessoire « Cutter », vous pouvez :

- HACHER : persil, ail, oignon, fromage, jambon blanc, viande cuite, etc.
- SAUCES : tomate, mayonnaise, tartare, aïoli, verte, gazpacho, etc.
- PURÉES : légumes secs, légumes verts, compotes, etc.
- PÂTES : crevettes, moules, huîtres, viande, charcuterie, etc.
- SOUPES/VELOUTÉS : fruits de mer, ail, légumes verts, légumes secs, viande, etc.
- BEURRES DE SAVEURS : ail, persil, fines herbes, anchois, etc.
- HACHER : amandes, noisettes, chocolat, raisins secs, fruits pour macédoine, etc.
- PRÉPARER : sucre glace, pâte d'amandes, crème fraîche, crème au chocolat, vanille, café, fraises et fruits en général, etc.

AFFÛTAGE DES LAMES

AVERTISSEMENT : Les disques (A) et grilles (G) ainsi que le bloc de lames (N) sont munis de parties tranchantes très affilées. Il convient donc de manipuler ces éléments avec précaution.

Les lames des disques (A) et du bloc de lames (N) se démontent facilement pour pouvoir être affûtées. Pour leur affûtage, utilisez toujours des pierres tendres en prenant soin de conserver l'angle de coupe de la lame.

ÉLIMINATION

EMBALLAGE

Pour mettre l'emballage au rebut, suivez les normes de protection environnementale en vigueur dans le pays d'utilisation de la machine.

MACHINE

Cette machine est soumise aux dispositions de la directive européenne 2012/19/UE relative aux déchets d'équipements électriques et électroniques (DEEE), raison pour laquelle elle possède le marquage WEEE :

- Ne mettez pas cette machine au rebut avec les ordures ménagères courantes.
- Déposez la machine dans un centre de traitement des déchets agréé ou faites appel aux services municipaux de gestion des déchets. Respectez les normes en vigueur.

Pour tout renseignement concernant la mise au rebut et l'emplacement du centre de recyclage le plus proche, il est possible de s'adresser au service de nettoyage de la commune.

PROBLÈMES DE FONCTIONNEMENT

Lorsque la machine est prête pour fonctionner, en appuyant sur « Marche » (1), la machine ne démarre pas et l'écran affiche le message indiquant l'action à réaliser. Il se peut que le capteur associé ne détecte pas.

- L'écran ne s'allume pas : le câble plat qui unit la plaque de puissance et celle de contrôle s'est débranché, a été endommagé ou la plaque électronique de contrôle est abîmée.

- La machine était en marche et s'est arrêtée sans appuyer sur aucune touche. Si la machine est en marche et que vous n'intervenez sur aucune touche, celle-ci s'arrête automatiquement au bout de 30 minutes.

En mode Coupe-légumes, en abaissant le serre-flan (B) le moteur ne démarre pas :

- Si vous laissez le serre-flan (B) ouvert plus de 15 secondes, il est nécessaire d'appuyer de nouveau sur « Marche » (7) pour réarmer le coupe-légumes.

- Il se peut que la trémie soit trop pleine et que le serre-flan (B) n'exerce aucune action sur le micro. Videz une partie de la trémie et réessayez.
- Si le bruit émis par la CK est excessif, cela signifie que le disque (A) ou que le bloc de lames (N) frotte une partie de la machine. Il est probable que les roulements de l'axe principal soient endommagés.
- Si les vibrations de la machine sont excessives, vérifiez l'état du disque (A) ou de la lame (N). Il se peut qu'un morceau d'aliment soit resté collé à l'un de ces éléments et qu'il le déséquilibre.
- Vérifiez que tous les composants sont bien placés.
- Si après cette vérification l'erreur persiste, il existe donc un problème dans une des sécurités. Appelez le service technique agréé par Sammic S.L.
- Pour vérifier que le clavier fonctionne correctement, après avoir monté un des accessoires, appuyez sur les touches et vérifiez que la plaque émet un signal sonore et que l'écran réagit. Le cas contraire, changez le clavier.

L'équipement possède ses propres protections afin de ne pas endommager les pièces importantes. Ces protections sont représentées par un triangle rouge (1) et l'anneau (2) allumés près du texte indicatif. Que ces protections apparaissent ne veut pas dire que l'équipement est endommagé, mais qu'un état qui a été programmé pour qu'il se protège a été détecté. Pour réinitialiser la protection, appuyez de nouveau sur marche (14). Si l'alerte persiste et ne permet pas que l'équipement fonctionne correctement, veuillez contacter le service agréé par SAMMIC. Les alertes données sont enregistrées afin d'être consultées.

Outre la fonction FORCE CONTROL qui vous permet de contrôler l'état du moteur, il est possible d'afficher certains paramètres de la machine tandis qu'elle fonctionne. Si vous appuyez à la fois sur les touches Monter et Descendre, quatre chiffres apparaissent sur la partie supérieure de l'écran et indiquent de gauche à droite : Intensité du moteur, puissance du moteur, température du module d'IGBT et la température à l'intérieur de la machine.

Intensité du moteur : décimales d'ampère

Puissance du moteur : W

Température IGBT : °C

Température intérieure : °C

Si l'une des alarmes persiste ou dépassent les valeurs indiquées dans le manuel, vérifiez et évaluez si le travail en cours est fourni et tentez de l'adapter en force et période de repos afin d'obtenir les paramètres dans les marges et ne pas faire sauter les protections. Si vous estimez qu'il s'agit d'une anomalie de la machine, veuillez contacter le service technique agréé par Sammic.

RÉGLAGES INITIAUX

Les paramètres ci-dessous peuvent être modifiés :

- 1- Langue
- 2- Maintenir la vitesse cutter : si cette option est activée, la vitesse initiale du cutter correspond à celle appliquée lors de la dernière utilisation.
- 3- Conserver la fonction FORCE CONTROL : la fonction FORCE CONTROL est toujours activée.
- 4- Conserver la durée du programme : le changement de la durée d'un programme est permanent.
- 5- Programmes (voir paragraphe « Programmes »).
- 6- Paramètres d'usine : réinitialise la machine pour rétablir les paramètres d'usine.

Pour modifier ces paramètres :

- Allumez la machine et dans les trois secondes qui suivent, appuyez de façon prolongée sur le bouton PULSE (15).
- Utilisez les touches MONTER (11) ou DESCENDRE (12) pour naviguer entre les différents paramètres et choisissez celui à modifier à l'aide du bouton MARCHÉ (14). En cas d'erreur, appuyez une fois sur le bouton PULSE (15) pour revenir au niveau précédent.
- Au niveau suivant, utilisez les touches MONTER (11) ou DESCENDRE (12) pour naviguer entre les différentes valeurs. Validez en appuyant sur le bouton MARCHÉ (14). La machine revient au niveau précédent une fois la modification acceptée. En cas d'erreur, appuyez une fois sur le bouton PULSE (15) pour revenir au niveau précédent.

Pour quitter les paramètres, appuyez sur le bouton PULSE (15).

MODIFICATION LANGUE

- Allumez la machine et dans les trois secondes qui suivent, appuyez de façon prolongée sur le bouton PULSE (15).
- Sélectionnez LANGUE à l'aide du bouton MARCHÉ (14).
- Choisissez la langue grâce aux boutons MONTER (11) ou DESCENDRE (12) et sélectionnez-la grâce au bouton MARCHÉ (14).
- Appuyez deux fois sur le bouton PULSE (15) pour réaliser la modification.

COMPTEURS DE LA MACHINE

Allumez la machine et dans les trois secondes qui suivent, appuyez de façon prolongée sur le bouton MARCHÉ (14) : vous accéderez aux compteurs qui enregistrent le niveau d'utilisation de l'appareil. En appuyant sur MONTER (11) et DESCENDRE (12), les indications suivantes s'affichent :

0 HPOW : heures de connexion à l'alimentation

1 HCUT : heures moteur en marche en mode Cutter

2 HCOR : heures moteur en marche en mode Coupe-légumes

3 NARR : nombre de démarrages du moteur

4 NMTERM : nombre de manœuvres thermiques du moteur

5 NMCIER : nombre de manœuvres de fermeture à baïonnette

6 NMTAPA : nombre de manœuvres du couvercle du coupe-légumes

7 NMPCA : nombre de manœuvres du serre-flan du coupe-légumes et du couvercle du cutter

Pour réinitialiser les compteurs, appuyez pendant trois secondes sur le bouton Marche/Arrêt.

MINUTEUR (13) : il allume toutes les icônes de l'écran.

DESCENDRE (12) : la version de la plaque s'affiche.

MONTER (11) : la version du programme s'affiche.

PROGRAMMES

CRÉER UN NOUVEAU PROGRAMME

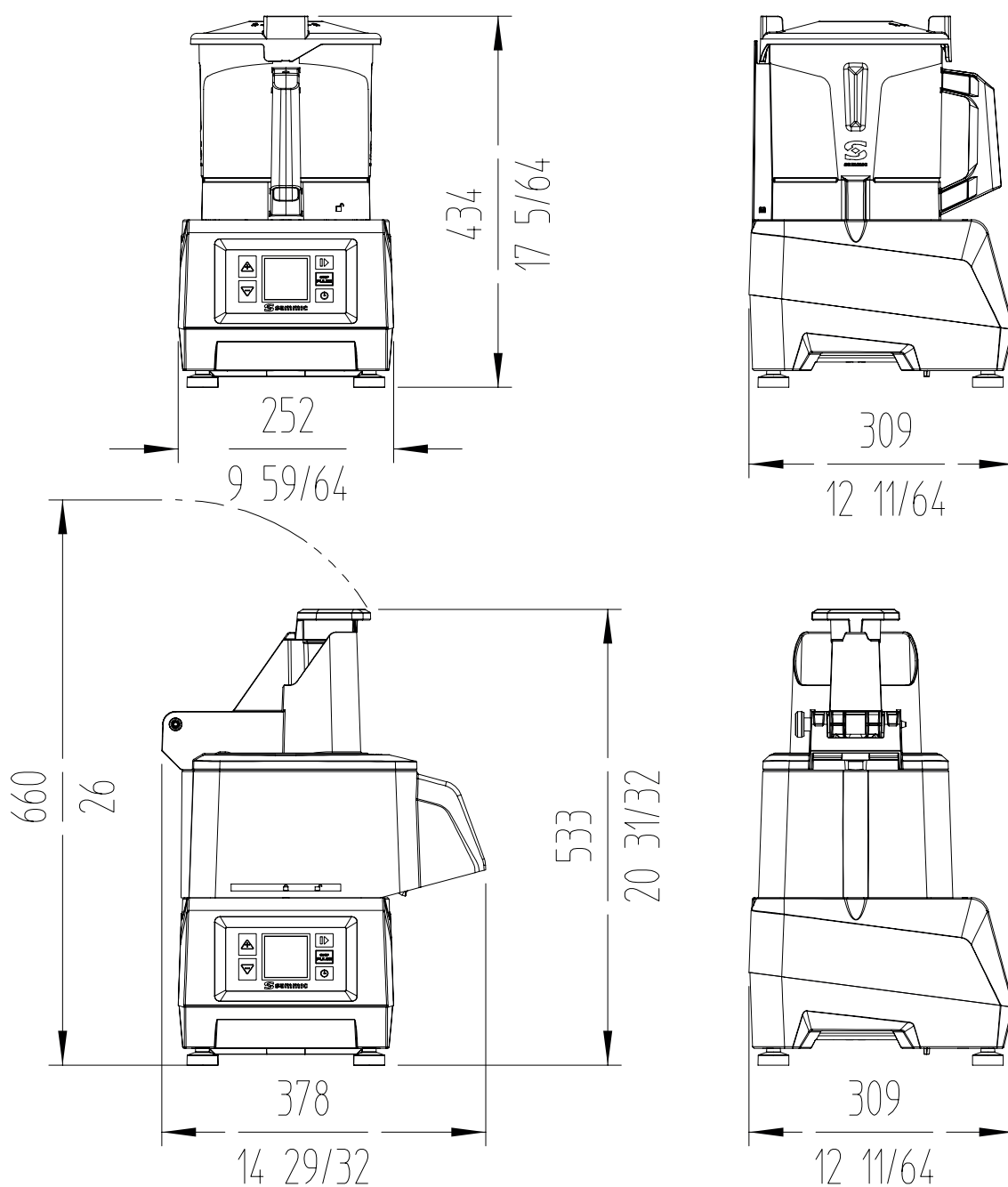
- Débranchez l'appareil et attendez **20 secondes** avant de le rebrancher.
- Branchez l'appareil et dans les **3 secondes** qui suivent, appuyez de façon prolongée sur le bouton PULSE (15) et accédez au menu des paramètres.
- Utilisez la touche MONTER (11) pour arriver aux **PROGRAMMES** et appuyez sur le bouton **MARCHÉ (14)** pour créer ou modifier un programme.
- Les programmes s'appellent : C1, C2, C3, etc. ; il est possible d'en configurer neuf (C9). Utilisez les touches MONTER (11) ou DESCENDRE (12) pour localiser le programme que vous souhaitez créer ou modifier (C1, C2, C3, etc.).
- Une fois le programme localisé, appuyez sur le bouton MARCHÉ (14) pour le modifier.

- Une fois dans la configuration du programme :
 - L'écran affiche dans la partie supérieure gauche le nom du programme (C1, C2, C3, etc.) et la **phase** (1, 2, 3, etc.) que vous êtes en train de configurer.
 - Pour configurer une **phase**, appuyez sur le bouton MARCHE (14).
 - Cherchez la **fonction** que vous souhaitez programmer (vitesse, pulsation, etc.) grâce aux boutons MONTER (11) et DESCENDRE (12). Accédez à la fonction choisie grâce au bouton MARCHE (14). La machine dispose des fonctions suivantes :
 - **VITESSE**. Sélectionnez une vitesse et le temps de fonctionnement de l'appareil :
 - Grâce aux boutons MONTER (11) et DESCENDRE (12), sélectionnez la vitesse de travail (elle clignote) et appuyez sur le bouton MARCHE (14) pour la fixer.
 - Déterminez le temps de travail à cette vitesse (il clignote). Utilisez les boutons MONTER (11) et DESCENDRE (12) pour modifier la durée, et le bouton MARCHE (14) pour la fixer.
 - Vous avez terminé de configurer la fonction. Appuyez sur MARCHE (14) pour commencer à définir la phase suivante (1, 2, 3, etc.).
 - **PULSE**. Sélectionnez le nombre de pulsations (cycles d'une seconde en marche) à effectuer.
 - Le nombre de pulsations s'affiche et clignote. Utilisez les boutons MONTER (11) et DESCENDRE (12) pour déterminer le nombre de pulsations à effectuer, et le bouton MARCHE (14) pour le fixer.
 - Vous avez terminé de configurer la fonction. Appuyez sur MARCHE (14) pour commencer à définir la phase suivante (1, 2, 3, etc.).
 - **REPOS**. La machine est arrêtée le temps que vous lui indiquez.
 - Une durée s'affiche à l'écran et clignote. Utilisez les boutons MONTER (11) et DESCENDRE (12) pour déterminer le temps d'arrêt, et le bouton MARCHE (14) pour le fixer.
 - Vous avez terminé de configurer la fonction. Appuyez sur MARCHE (14) pour commencer à définir la phase suivante (1, 2, 3, etc.).
 - **PAUSE**. La machine est arrêtée jusqu'à ce que l'utilisateur appuie sur le bouton MARCHE (14).
 - Vous avez terminé de configurer la fonction. Appuyez sur MARCHE (14) pour commencer à définir la phase suivante (1, 2, 3, etc.).
 - **FIN**. Fermeture du programme.
 - **Pour finaliser le programme** :
 - Configurez la dernière phase du programme et choisissez la fonction **FIN**.
 - Si vous souhaitez sortir de la configuration des paramètres de la machine, appuyez deux fois sur le bouton PULSE (15) jusqu'à ce que le symbole **SAMMIC**s'affiche.
 - **Pour accéder au nouveau programme** :
 - Vous pouvez accéder au nouveau programme grâce à la flèche 12 (DESCENDRE). Il est configuré avec le nom que vous avez choisi (C1, C2, C3, etc.). Pour exécuter le programme, appuyez sur le bouton MARCHE (14).
- Une fois le programme localisé, appuyez sur le bouton MARCHE (14).
- Une fois dans la configuration du programme :
 - L'écran affiche dans la partie supérieure gauche le nom du programme (C1, C2, C3, etc.) et la **phase** (1, 2, 3, etc.) que vous êtes en train de configurer.
 - Entrez dans la configuration de la phase 1 grâce au bouton MARCHE (14).
 - Cherchez la **fonction FIN** au moyen des boutons MONTER (11) et DESCENDRE (12), puis appuyez sur le bouton MARCHE (14). Vous venez de supprimer le programme correctement.
 - Si vous souhaitez sortir de la configuration des paramètres de la machine, appuyez deux fois sur le bouton PULSE (15) jusqu'à ce que le symbole **SAMMIC** s'affiche.

SUPPRIMER UN PROGRAMME (C1, C2, C3, ETC.).

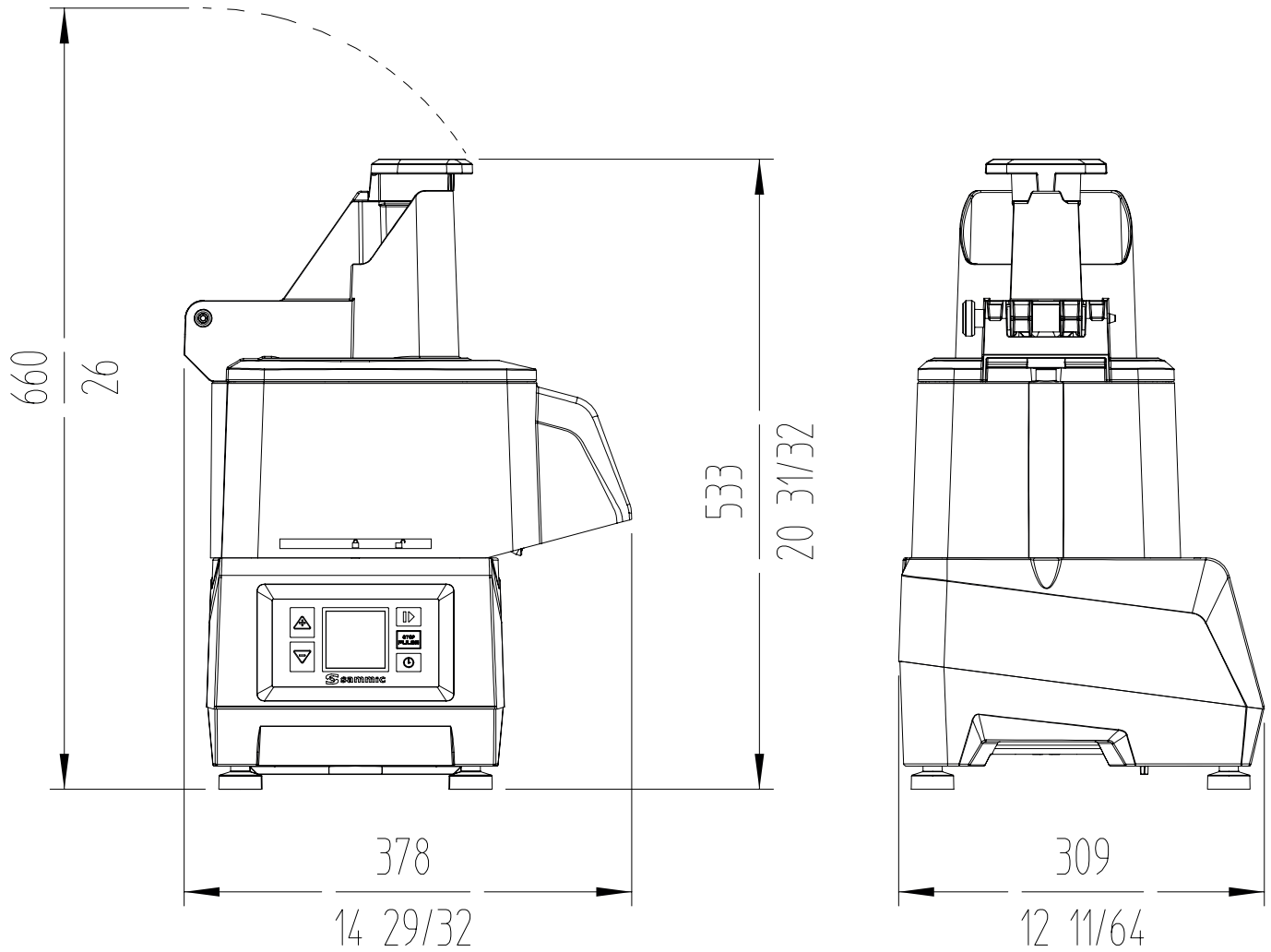
- Débranchez l'appareil et attendez **20 secondes** avant de le rebrancher.
- Branchez l'appareil et dans les **3 secondes** qui suivent, appuyez de façon prolongée sur le bouton PULSE (15) et accédez au menu des paramètres.
- Utilisez la touche MONTER (11) pour arriver aux **PROGRAMMES** et appuyez sur le bouton **MARCHE** (14) pour créer ou modifier un programme. Utilisez les touches MONTER (11) ou DESCENDRE (12) pour localiser le programme que vous souhaitez supprimer (C1, C2, C3, etc.).

CK-24V



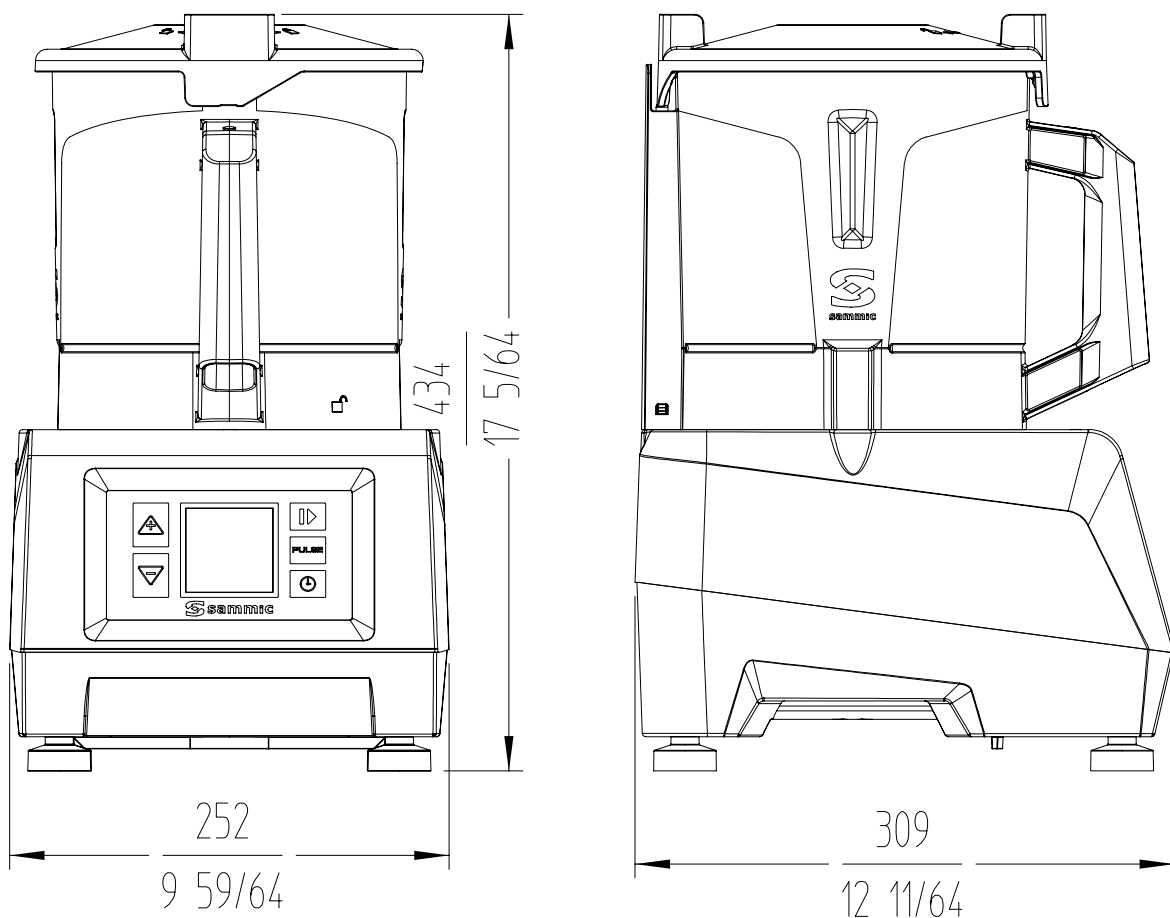
CARACTÉRISTIQUES	CK-24V
Production/heure	50-350 kg. - 110-772 lbs.
Alimentation électrique	230V / 50-60 Hz / 1~ 120V / 50-60 Hz / 1~
Puissance électrique	1100 W - 1.5 HP 1400 W - 2 HP
Vitesse variable (rpm)	300 - 1000
Dimensions extérieures	
- Largeur	378 mm / 14 29/32"
- Profondeur	309 mm / 12 11/64"
- Hauteur	533 mm / 20 31/32"
Poids net	13 kg / 28,66 lbs.

CA-2V



CARACTÉRISTIQUES	CA-2V
Production/heure	50-350 kg. - 110-772 lbs.
Alimentation électrique	230V / 50-60 Hz / 1~ 120V / 50-60 Hz / 1~
Puissance électrique	1100 W - 1.5 HP 1400 W - 2 HP
Vitesse variable (rpm)	300 - 1000
Dimensions extérieures	
- Largeur	378 mm / 14 29/32"
- Profondeur	309 mm / 12 11/64"
- Hauteur	533 mm / 20 31/32"
Poids net	13 kg / 28,66 lbs.

KE-4V



CARACTÉRISTIQUES	KE-4V
Alimentation électrique	230V / 50-60 Hz / 1~ 120V / 50-60 Hz / 1~
Puissance électrique	1100 W - 1.5 HP 1400 W - 2 HP
Vitesse variable (rpm)	300 - 3 000
Capacité cuve	4,4 l / 4,65 qt
Dimensions cuve mm	ø 193 x 161 h
Dimensions extérieures	
- Largeur	252 mm / 9 59/64"
- Profondeur	309 mm / 12 11/64"
- Hauteur	434 mm / 17 5/64"
Poids net	11,9 kg / 26,2 lbs.

FIG 1

- 1 - Testo informativo
- 2 - Rappresentazione del tempo. Solo modalità cutter.
- 3- Rappresentazione FORCE CONTROL
- 5 - Rilevamento testina cutter e rotazione asse. Solo modalità cutter.
- 6 - Tempo. Solo modalità cutter.
- 7 - Rilevamento testina di taglio e rotazione asse. Solo modalità di taglio. 8 - Livello di velocità e RPM associato.
- 9 - Pausa.
- 10 - Spia avvisi ed errori.

	Funzione		Impostazione iniziale
	Cutter	Tagliaverdure	
11	Su		Versione software
12	Giù		Versione hardware
11+12	Visualizzazione parametri in tempo reale.		
13	Timer	FORCE CONTROL	Visualizzazione icone display
14	Motore ON / Motore OFF		Visualizzazione contatori
15	PULSE / STOP		Selezione parametri
13+15		Demo Force control	

FIG 2 - Descrizione tecnica

- A - Disco.
- B - Pressore.
- C - Pressore staccabile.
- D - Pestello
- E - Coperchio.
- F - Coperchio inferiore.
- G - Griglia.
- H - Scivolo.
- I - Espulsore.
- J - Tastiera.
- K - Blocco motore.
- M - Coperchio recipiente.
- N - Lama.
- O - Recipiente.

Funzionamento	Quantità massima Cutter	Velocità	Lama consigliata	Note
Carne cruda in generale	1-1,5 Kg	I o 3-6	Liscia	
Carne cotta o prosciutto cotto	2-2.5 Kg	I o 3-7	Liscia	Consigliato: Pulse
Paté	1-1,5 Kg	I o 3-6	Liscia o Microdentata	
Pesce	1.5-2 Kg	I o 3-7	Liscia	
Uvette e paste	1-1,5 Kg	I o 3-5	Liscia o Microdentata	
Pan grattato	0.5-1 Kg	I o 5-10	Microdentata	
Purè, salse, zuppe	1 litro	I o 7-10	Microdentata	
Maionese	3 litri	I o 7-10	Tutti	
Zucchero glassa	1-1,5 Kg	I o 8-10	Liscia	
Tritare cipolla, aglio, prezzemolo	1 Kg	I o 1-4	Liscia o Microdentata	Consigliato: Pulse



Traduzione delle istruzioni originali

Questo manuale descrive l'installazione, il funzionamento e la manutenzione di CK-24V, CA-2V e KE-4V.

Ogni apparecchio ha i seguenti indicatori:

- Nome e indirizzo del fabbricante: SAMMIC S.L - Basarte 1 Azkoitia. Gipuzkoa (SPAGNA).
- Modello di macchina e numero di serie.
- Marchi di omologazione.
- Nel foglio di garanzia e nella dichiarazione di conformità vengono indicati anche il numero di serie e tutta l'informazione sulla normativa vigente in base al quale è stato fabbricato questo apparecchio.

NOTA: I modelli a 120V sono stati approvati secondo lo standard di sicurezza UL-763 e lo standard ANSI NSF-8 per l'igiene e i materiali.

OSSERVAZIONI IMPORTANTI

- Per ridurre la possibilità di incidenti (cortocircuiti, ferite o incendi ecc.), ottenere le migliori prestazioni e una buona conservazione della macchina, leggere e seguire attentamente queste istruzioni. Conservare le istruzioni e farle leggere a tutti gli utenti della macchina prima dell'uso. Conservare anche il certificato di garanzia e la dichiarazione di conformità.
- I dischi (A), griglie (G) e il gruppo di lame (N) sono muniti di coltelli molto affilati, quindi, maneggiarli con attenzione sia durante il disimballaggio sia durante l'uso e la loro pulizia di essi e della macchina. Usare guanti resistenti al taglio.
- Questa macchina è per uso sorvegliato. Non lasciare mai la macchina in funzione senza qualcuno che la controlli.
- Prima di utilizzare la macchina per la prima volta, pulire la zona di contatto con alimenti con acqua e sapone (tiepida), sciacquare e lasciare asciugare.
- Alla fine di ogni operazione e prima di qualsiasi intervento per il cambio di strumenti o testine, pulizia, revisione o riparazione della macchina, è obbligatorio scollegare la macchina dalla rete.
- Questo apparato non è destinato per essere usato da persone (compressi bambini) la cui capacità fisica, sensoriale o mentale sono ridotte o manchino di esperienza o conoscenza, tranne se hanno avuto vigilanza o istruzioni riguardo all'uso dell'apparato da parte di una persona responsabile della sua sicurezza. I bambini devono essere sorvegliati per assicurarsi che non giochino con la macchina.
- I modelli citati nel manuale sono stati progettati per l'uso nel settore alberghiere, della ristorazione, catering e commerciale, ma mai da una fabbricazione industriale continua.
- Il fabbricante non sarà responsabile in quei casi in cui l'uso è stato non corretto o diverso da quello indicato precedentemente, come l'uso sanitario, uso chimico e uso in atmosfere esplosive...

COLLOCAZIONE

Posizionare la macchina su una superficie stabile che non faccia da cassa di risonanza, a un'altezza che sia comoda e non generi affaticamento. Posizionare il recipiente di recupero al di sotto della bocca di uscita degli alimenti. La macchina non è fissata e si può spostare facilmente.

COLLEGAMENTO ELETTRICO

ATTENZIONE: IL COLLEGAMENTO A TERRA È OBBLIGATORIO. PERICOLO DI ELETTROCUZIONE.

Verificare che le caratteristiche elettriche dell'apparato corrispondano a quelle della rete.

L'apparato è fornito con tensione di 230V 50-60Hz monofasica o 120V 50-60 monofasica.

Preparare una presa di corrente murale, con interruttore generale di selezione, e protezione e magnetotermica di 2P (da 13A a 20A) con il suo spinotto corrispondente. Posizionare un interruttore generale o lo spinotto in modo visibile e accessibile per la disconnessione della macchina.

Il variatore è dotato di un filtro che conduce le perturbazioni esistenti a terra. Per questo motivo può accadere che il differenziale dell'installazione si comporti in maniera inopportuna. Si raccomanda l'uso di un differenziale proprio per la macchina o di uno di tipo "super-immunizzato".

UTILIZZO

- Non lasciare che lo stato di comodità e la familiarità con il prodotto (dovuto all'uso frequente) sostituisca la stretta osservazione delle norme di sicurezza, stare all'erta, fare attenzione a quello che si fa e usare il senso buon senso quando si usa l'apparato.
- Non utilizzare l'apparato mentre si è stanchi o sotto l'influenza di droghe, alcol o farmaci. L'uso non sicuro o improprio dell'utensile può causare lesioni personali o danni materiali.
- MAI aprire il coperchio prima che il motore non sia fermato completamente.
- MAI eliminare i sistemi di bloccaggio e di sicurezza.
- MAI introdurre la mano nella bocca d'uscita o nelle tramogge di introduzione di alimenti.
- Introdurre nelle tramogge solo alimenti (mai oggetti).
- MAI usare oggetti esterni per guidare gli ingredienti nelle tramogge di entrata o di bocche di uscita.
- La macchina non deve essere sovraccaricata.
- Non esercitare eccessiva pressione con i pressori, può deteriorare il prodotto e forzare il motore in eccesso.
- Si consiglia di mettere in funzione la macchina per 30 minuti con pause di 20 minuti.

PULIZIA

- È necessario pulire la macchina alla fine della giornata o ogni volta che si cambia prodotto o accessorio.
- Tutti gli elementi che vengono a contatto con gli alimenti devono essere puliti immediatamente dopo l'utilizzo con acqua calda e un detergente specifico per il settore alimentare. Dopo, sciacquare con abbondante acqua calda e disinfettare con un panno morbido imbevuto di alcol etilico (90°).
- NON SI DEVONO utilizzare detergenti abrasivi (acido nitrico, candeggina concentrata ecc.) né pagliette di ferro o raschietti che hanno acciaio comune, perché potrebbero far arrugginire la macchina.
- Nel caso in cui gli elementi smontabili della CK e CA vengano introdotti in una lavastoviglie per la loro pulizia, utilizzare detersivi che non li deteriorano.

- NON SI DEVE pulire l'esterno della macchina con un getto diretto d'acqua. Utilizzare per la sua pulizia un panno umido e qualsiasi detersivo comune.

MANUTENZIONE

- Verificare prima di ogni uso il funzionamento dei sistemi di sicurezza della macchina. In caso in cui si rileva qualche anomalia chiamare il servizio tecnico riconosciuto da SAMMIC.

- Verificare settimanalmente lo stato del mandrino dell'asse di trascinamento per preservare la tenuta di questa zona. Ogni volta che si smonta l'asse di arresto per la manutenzione si raccomanda di posizionare un mandrino nuovo.

- Se il cavo di alimentazione è deteriorato è necessario installarne uno nuovo. La sostituzione potrà essere realizzata esclusivamente dal servizio tecnico autorizzato di SAMMIC.

- Se il blocco motore (K) o qualsiasi altro pezzo si rovina, è necessario sostituire i pezzi interessati prima di riutilizzare la macchina. Questo cambio solo può essere realizzato da un servizio tecnico riconosciuto da SAMMIC.

- Il livello di rumore della macchina (secondo EN ISO 11201:1995), in funzione e posizionata a 1,6 m di altezza e a 1 m di distanza, è inferiore a 70 dB(A). Rumore di fondo: 32dB(A).

FUNZIONI DEL CONTROLLO ELETTRONICO E IL SUO FUNZIONAMENTO

START/STOP (14):

Avvia il motore se tutte le protezioni sono attive. Premere una seconda volta per il motore.

PULSE (15):

Il motore entra in funzione mentre è premuto questo pulsante e si ferma quando viene rilasciato.

In modalità Cutter.

- Nel caso in cui la macchina fosse in funzionamento continuo, premendo PULSE (15) si arresta e il timer si disattiva.

- All'interno di un programma, premendo PULSE (15) la macchina si arresta e il timer ritorna al punto di partenza.

SU (11)

Ogni volta che si preme, si incrementa il valore selezionato sul visore.

GIÙ (12)

Ogni volta che si preme, si riduce il valore selezionato sul visore.

TIMER (13)

Modalità cutter:

Premere per attivare la funzione di conto alla rovescia. Usare il SU (11) o GIÙ (12) per modificare il tempo. Dopo aver selezionato il tempo, una seconda pressione conferma il valore.

Modalità cutter:

Tenendo premuto per tre secondi si accederà alla funzione FORCE CONTROL.

FUNZIONAMENTO

Quando si collega la macchina il "Visore" (1) visualizza due righe centrali (attesa). Se viene montato l'accessorio "Tagliaverdure" il visore visualizza l'icona N°7 (rappresentata da un disco di taglio) e se viene montato l'accessorio "Cutter" il visore visualizza l'icona N°5 (rappresentato dal rotore) che indica che la piastra di controllo ha identificato ogni accessorio. Vengono visualizzati anche la velocità in piano e il livello di RPM associato.

Si possono selezionare 10 velocità diverse (da 1 a 10) e i programmi P1, P2 e P3 nella modalità di funzionamento "Cutter" e 5 velocità diverse (da 1 a 5) nella modalità di funzionamento "Tagliaverdure".

- Controllo di tempo: È possibile soltanto in modalità di esercizio "Cutter". È possibile programmare il tempo per il conto alla rovescia e l'arresto automatico dell'apparecchiatura.

- Se si preme avvio e alcuni sistemi di sicurezza non sono in posizione, nel display comparirà il testo di indicativo associato.

MESSA IN MARCIA FUNZIONAMENTO GENERALE

Modalità di esercizio "Tagliaverdure" (CK-24V, CA-2V)

È possibile posizionare l'accessorio "Tagliaverdure" (F) in due diverse direzioni (FIG 3) in modo che l'uscita per i prodotti avvenga in un senso o in un altro.

Con la macchina scollegata dalla rete elettrica:

- Posizionare l'accessorio "Tagliaverdure" sul blocco motore e girarlo in senso antiorario come viene indicato nei disegni. (Fig. 4)

- Bisogna posizionare il coperchio (E) come viene indicato nei disegni girandolo in senso antiorario. (Fig. 5)

- Posizionare il pressore (B) come viene indicato nei disegni fissandolo con il pressore (C). (Fig. 6)

Posizione di dischi (A) e griglie (G)

- Togliere il gruppo di coperchio (E) - pressore (B) girandolo sempre in senso orario (fig. 5).

- Posizionare l'espulsore (I) nel suo alloggiamento di asse di trascinamento o lo scivolo di espulsione (H).

- La griglia (G) va inserita nella cavità del coperchio (F) quando il processo lo richiede.

- Collocare un disco (A) sull'asse di trascinamento. I dischi che lavorano con le griglie devono essere fissati.

- Togliere il gruppo di coperchio (E) - pressore (B) girandolo sempre in senso antiorario (fig. 5).

Collegare la macchina, e il visore mostrerà l'icona N°7 (rappresenta da un disco di taglio) e la velocità al livello e RPM associato. È possibile cambiare la velocità con il motore in moto o fermo.

Con il coperchio (E) chiuso e il pressore (B) in basso, se viene premuto "Start" (7) il motore si avvia. L'icona N°7 inizia a ruotare indicando il movimento del motore.

Con il motore fermo, il coperchio articolato (E) chiuso e il pressore (B) in alto, se viene premuto "Start" (7) compare l'icona "Pause" e il testo di indicativo che indica che bisogna far scendere il pressore. Quando viene fatto scendere il pressore (B), il motore si avvia.

Con il motore in funzione se viene alzato il pressore (B), il motore si arresta. Quando viene fatto scendere il pressore (B), il motore entra di nuovo in funzione automaticamente. Con il motore in funzione, se viene aperto il coperchio articolato (B), il motore si ferma. Chiudendo il coperchio a cerniera (E) entra di nuovo in funzione.

Se dopo 15 sec. non è stato abbassato il pressore (B) o chiuso il coperchio, bisogna premere di nuovo il pulsante "Start" (7) per poter avviare la macchina.

Se viene lasciata la macchina in funzione con il pressore (B) abbassato, dopo 30 minuti la macchina si arresta automaticamente.

Se viene premuto avvio e uno dei sistemi di sicurezza non è posizionato, nel display apparirà il testo di indicativo associato.

Il pulsante PULSE (15) funziona anche in modalità cutter, mantenendolo premuto si mette in funzione e rilasciandolo si arresta

Funzione FORCE CONTROL:

- Quando il motore è in funzione, tramite l'anello 3 del display è rappresentato il livello di forza che sta facendo il motore. Quando il livello si avvicina alle posizioni rosse, indica che il motore va forzato. Questo livello varia a seconda delle caratteristiche del prodotto in lavorazione e della forza con la quale si preme il pressore.

- È possibile programmare un segnale acustico e visuale per far sapere che è arrivato a un livello di forza determinato. Questo è utile per produrre sempre la stessa forza e ottenere una qualità di taglio omogenea.

- Quando viene fatto scendere il pressore, forzare finché si sente il segnale acustico o si vede la barra che indica che è arrivato il livello di forza desiderato. Non superare questo livello di forza per avere lo stesso taglio durante il processo.

Per accedere alla funzione FORCE CONTROL, mantenere premuto per 3 sec. il pulsante TEMPO (13). Con i pulsanti SU (11) E GIÙ (12) selezionare il livello desiderato e premere di nuovo il TEMPO (13) per uscire.

Funzionamento con la tramoggia normale (P) e pressore (B). CK-24V e CA-2V.

- È necessario che il pestello (D) si trovi alloggiato e bloccato nel relativo orifizio. A tale scopo, girarlo in senso antiorario.

- Avviare il tagliaverdure.

- Alzare il pressore (B). Il motore si arresta.

- Introdurre i prodotti nella tramoggia normale (P).

- Quando si comincia a far scendere il pressore (B), il motore entra in funzione e inizia il processo di taglio. Spingere il prodotto facendo scendere delicatamente il pressore (B). Ripetere l'operazione più volte.

- Premere "Stop" (14) quando termina la produzione.

Funzionamento con tramoggia cilindrica (P). CK- 24V, CA-2V.

Questa tramoggia di Ø47 mm è utilizzata per il taglio di prodotti cilindrici e allungati come carote, indivia, cetrioli ecc.

- Avviare il tagliaverdure.

- Sbloccare il pestello (D) girandolo in senso orario.

- Introdurre i prodotti nell'orifizio e spingerlo delicatamente con il "Pestello" (D). Ripetere l'operazione più volte.

- Premere "Stop" (14) quando termina la produzione.

IMPORTANTE: Quando non viene utilizzata la tramoggia cilindrica, lasciare il pestello (D) dentro la tramoggia.

Modalità di funzionamento "Cutter". (CK-24V e KE-4V):

Con la macchina scollegata dalla rete elettrica:

Posizionare l'accessorio "Cutter" sul blocco motore e girarlo in senso antiorario come il disegno. Per far sì che la macchina funzioni, il manico deve essere posizionato esattamente sopra la tastiera. (Fig. 7)

Posizionare il "Gruppo di lame" (N) e chiudere il coperchio (M) girandolo in senso antiorario finché non resta incastrata e bloccata. Il coperchio (M) è dotata di un orifizio per l'incorporazione di prodotto mentre la macchina funziona.

All'accensione della macchina, il display visualizza l'icona N°5 (rappresentata dal rotore) con il livello di velocità e il RPM associato. È possibile cambiare la velocità con il motore in moto o fermo.

Quando viene premuto il pulsante START (14), e si ferma quando si preme di nuovo lo stesso pulsante o il pulsante PULSE (15). Si avvia e si mette in marcia mantenendo premuto il pulsante PULSE (15). Con il motore in marcia l'icona N°5 gira.

Ogni volta che si preme il pulsante START (14) compare un timer che conta il tempo che dura questa elaborazione. Questo tempo si azzerà premendo il pulsante PULSE (15) o se la macchina è ferma da un minuto nella modalità pause (9).

Se quando viene posizionato il recipiente si preme il pulsante TEMPO OROLOGIO (13) è possibile programmare il tempo di conto alla rovescia. Accettare premendo di nuovo lo stesso pulsante o avviando il motore, iniziando così il conto alla rovescia. Il timer ha l'anello indicativo associato per avere un riferimento visivo di quanto manca alla fine del processo. Quando il tempo arriva a zero, il motore si ferma e ascoltare un segnale acustico indicativo.

Programmi dedicati

Stando il motore fermo, pulsare il pulsante GIÙ (12) fino a raggiungere i programmi dedicati P1 (grana densa), P2 (grana leggera) e P3 (impulsi). P1 e P2 sono programmi automatici utilizzati per ottenere una tritatura sottile e uniforme. È possibile modificare il tempo prefissato premendo il pulsante TEMPO (13) (stando il motore fermo). P3 è un programma di impulsi, con il pulsante TEMPO (13) cambia la quantità di impulsi da realizzare. Premere il pulsante START (14) per avviarlo.

P1 (grana grossa) per prodotti come la banana.

P1 (grana sottile) per prodotti come il pomodoro.

Visualizzazione potenza del motore

- Quando il motore è in funzione, tramite l'anello 3 del display è rappresentato il livello di forza che sta facendo il motore. Quando il livello si avvicina alle posizioni rosse, indica che il motore va forzato. Questo livello varia a seconda delle caratteristiche del prodotto che sta lavorando.

PULIZIA

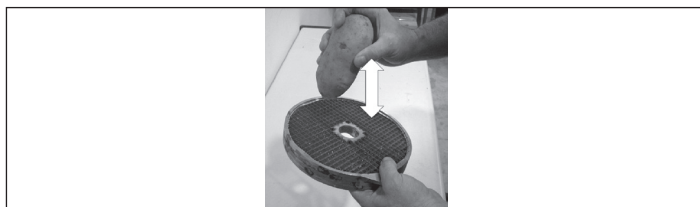
Pulizia accessorio "Tagliaverdure" CK-24V e CA-2V:

- Sbloccare il coperchio (E) girandolo in senso orario come è indicato nel disegno e toglierlo.

- Togliere il disco (A) girandolo in senso orario e tirandolo verso l'alto attentamente. Togliere la griglia (G) e l'espulsore (I) o lo scivolo di espulsione (H).

- È possibile smontare il pressore (B) e il coperchio articolato (F) per rendere facile la pulizia.

ATTENZIONE: Per poter togliere i prodotti incastrati nelle griglie (G), basta colpirli con una patata allungata o una carota intera nel senso del taglio. In questo modo non si danneggia la griglia (G). Fare attenzione con il filo della griglia (G). Mai utilizzare oggetti duri per colpire la griglia (G).



Pulizia di accessori "Cutter" (CK-24V e KE-4V):

- Se lo sporco è secco, attaccato al recipiente e alle lame, mettere acqua calda e detersivo nel recipiente e far funzionare la macchina per far sì che i residui si ammorbidiscano.
- Per evitare schizzi una volta processato il prodotto, togliere il recipiente (O) con la lama dentro (N).

Pulizia del blocco motore CK:

L'esterno della macchina NON DEVE ESSERE PULITO con un getto d'acqua diretto. Utilizzare per la sua pulizia un panno umido e qualsiasi detersivo comune. NON UTILIZZARE detersivi abrasivi (acidi, candeggina concentrata, ecc...) né spugne o pagliette che contengano acciaio comune, perché potrebbero danneggiare la macchina e ossidarla.

Accessorio "Tagliaverdure": Funzionamento dei dischi (A) e delle griglie (G).

- Dischi (A):
 - Dischi (A) FCS-1 e FCS-2 per tagliare patate "chips" o rondelle fini di 1 e 2 mm.
 - Dischi (A) da FCS-3 a FCS-12 per ottenere rondelle da 3 a 12 mm di patate, carote, barbabietole, cavoli, cetrioli, zucchine, cipolle, ravanelli ecc.
 - Dischi (A) grattugia tipo SHS, da 2 a 7 mm, per sminuzzare verdure e grattugiare formaggi, pane, noci, mandorle, ecc.
- Per tagliare le patate in vari modi, julienne di carote, sedano, barbabietole, ecc., dischi (A) FCES
- Dischi (A) SHSF e SHSG per riempire il pane, formaggio, cioccolato ecc.
 - Dischi (A) e griglie (G). Combinazioni possibili:
 - Con i dischi (A) FCS-8, FCS-10 e FCS-12 combinati con le griglie (G), FFS-8 e FFS-10 si ottengono patate del tipo "fritte".
 - Con i dischi (A) FCS-8, FCS-10 y FCS-12 combinati con le griglie (G) FMS-8, FMS-10 e FMS-12, si ottengono i dadi e/i cubetti d da 8 a 12 mm di patate per frittate, di verdure e frutta per macedonia, insalata russa ecc.

Espulsore (I) e scivolo (H)

- Espulsore: per estrarre il prodotto tagliato a grande velocità e mantenere così una produzione grande.
- Scivolo: il prodotto scende per gravità a poco a poco. Fermare per danneggiare meno il prodotto tagliato.

Accessorio "Cutter"

Mediante l'accessorio "Cutter" è possibile:

- TRITURARE: prezzemolo, aglio, cipolla, formaggio, prosciutto cotto, carne cucinata ecc.
- SALSE: pomodoro, maionese, tartara, alioli, verde, gazpacho ecc.
- PURÈ: legumi, verdure, composta ecc.
- PASTE: gamberi, cozze, ostriche, carne, salumi ecc.
- ZUPPE / CREME: frutti di mare, aglio, verdure, legumi, carne ecc.
- BURRO AROMATIZZATO: aglio, prezzemolo, erbe fini, acciughe ecc. Nella pasticceria:
- TRITARE: mandorle, nocciole, cioccolato, uvetta passa, frutta per macedonia ecc.
- PREPARARE: zucchero a velo, pasta di mandorle, sbattere panna, crema di cioccolato, vaniglia, caffè, fragole e frutta in generale ecc.

AFFILATURA DI LAME

ATTENZIONE: I dischi (A), griglie (G) e il gruppo di lame (N) sono dotati di lame molto affilate, quindi, bisogna maneggiarli con attenzione.

Le lame dei dischi (A) e del Gruppo di lame (N) si smontano facilmente per poter essere affilate. Per la sua affilatura utilizzare sempre pietre delicate mantenendo l'angolo di taglio della lama.

ELIMINAZIONE

IMBALLAGGIO

Per smaltire l'imballaggio seguire le normative di protezione ambientali vigenti nel suo paese.

MACCHINA

Questa macchina è soggetta alle disposizioni della Direttiva Europea 2012/19/UE sui residui delle apparecchiature elettriche ed elettroniche RAEE / WEEE (Waste of Electrical and Electronic Equipment). La macchina è contrassegnata dal simbolo WEEE:

Non smaltire questa macchina con i rifiuti domestici normali.

Smaltire la macchina in un centro di rifiuti autorizzato o tramite gli enti municipali di smaltimento di rifiuti. Rispettare le norme vigenti.

Per informazioni sullo smaltimento e l'ubicazione del centro di smaltimento più vicino, ad esempio, contattare il centro della propria zona.

PROBLEMI DI FUNZIONAMENTO

Con la macchina preparata per il suo funzionamento, quando si preme "Start" (1) la macchina non si avvia e nel display comparare il messaggio indicativo dell'azione da realizzare. Il sensore associato potrebbe non essere rilevato.

- Non si accende il display: il cavo piano che unisce la piastra di potenza e quella di controllo si sono allentati o danneggiati o la piastra elettronica di controllo è guasta.

- La macchina era in funzione e si è fermata senza che sia stato premuto alcun pulsante. Con la macchina in funzione senza operare su nessun apparato si arresta automaticamente entro 30 minuti.

In modalità Tagliaverdure, quando scende il pressore (B) il motore non parte: Se si lascia il pressore (B) aperto più di 15 sec. bisogna premere di nuovo "Start" (7) per riavviare il tagliaverdure.

- La tramoggia potrebbe essere troppo piena e il pressore (B) non agisce sul micro. Svuotare la parte della tramoggia e provare di nuovo.

Se il rumore di CK è elevato, il disco (A) o il Gruppo di lame (N) sfiora da qualche parte. È possibile che i cuscinetti dell'asse principale siano usurati.

- Se la macchina vibra eccessivamente, verificare lo stato del disco (A) o la lama (N). Può essere che qualche pezzo di alimento sia attaccato, sbilanciandoli.

Verificare che tutte le componenti del veicolo siano in posizione e fissate in modo sicuro.

- Se una volta verificato il punto di cui sopra, l'errore persiste, c'è qualche problema con una delle protezioni. Chiamare il servizio tecnico autorizzato da Sammic, S.L.

- Per verificare che la tastiera funzioni correttamente con un accessorio montato, premere i pulsanti e verificare che la piastra emetta un segnale acustico e il display risponda. Se questo non avviene cambiare la tastiera.

L'apparato ha le proprie protezioni che agiscono per proteggersi e non danneggiano parti importanti di essa. Queste protezioni sono rappresentate con il triangolo rosso (1) e l'anello (2) accesi insieme al testo indicativo. La comparsa di queste protezioni non indica che l'apparecchio è danneggiato, ma piuttosto che ha rilevato uno stato programmato per essere protetto. Per azzerare la protezione pulsare di nuovo l'avvio (14). Se l'avviso continua e non è possibile far funzionare correttamente all'apparato, contattare il servizio autorizzato da SAMMIC. Gli avvisi che vengono dati sono registrati per poter essere consultati.

Oltre alla funzione FORCE CONTROL che permette di controllare lo stato di motore, è possibile visualizzare dei parametri della macchina mentre è in funzione. Se si mantengono premuti insieme i tasti alzare e abbassare, nella parte superiore del display compariranno 4 numeri che, da sinistra a destra, ci segnalano: Intensità del motore, potenza del motore, temperatura del modulo IGBT e temperatura all'interno della macchina.

Intensità motore: decime di amperio.

Potenza motore: W

Temperatura IGBT: °C

Temperatura interna: °C

Se qualche avvio persiste o vengono superati i valori indicati nel manuale, verificare e valutare se il lavoro che si sta realizzando è proporzionato e cercare di adattarlo nella forza e periodo di riposo per avere i parametri all'interno dei margini e non far attivare la protezione. Se si ritiene che sia una anomalia della macchina, contattare il servizio tecnico autorizzato da Sammic.

IMPOSTAZIONI INIZIALI

È possibile cambiare i seguenti parametri nella macchina:

- 1- Lingua
- 2- Mantenere velocità cutter: se è attivo, la velocità iniziale del cutter sarà quella che è stata usata l'ultima volta.
- 3- Mantenere FORCE CONTROL: FORCE CONTROL è sempre attivo.
- 4- Mantenere tempo di programma: il cambio di tempo di un programma è permanente.
- 5- Programmi (vedere la sezione "programmi").
- 6- Parametri di fabbrica: azzerare la macchina per riportare i parametri di fabbrica.

Per modificare questi parametri:

- Collegare la macchina e, nei primi tre secondi, mantenere premuto il pulsante PULSE (15).
- Utilizzare i pulsanti di SU (11) o GIÙ (12) per muoversi tra i diversi parametri e scegliere quello che si vuole cambiare con il tasto START (14). Se si sbaglia, premere una volta il pulsante PULSE (15) per ritornare al livello precedente.
- Nel successivo livello, utilizzare i pulsanti di SU (11) o GIÙ (12) per muoversi tra i diversi parametri e confermare con il pulsante START (14). Accettando il cambio si ritorna al livello precedente. Se si sbaglia, premere una volta il pulsante PULSE (15) per ritornare al livello precedente.

Per uscire dai parametri premere il pulsante PULSE (15).

CAMBIO DI LINGUA

- Collegare la macchina e mantenere premuto il pulsante PULSE (15) nei primi 3 secondi.
- Premere il pulsante LINGUA con il pulsante START (14).
- Scegliere la lingua tramite i pulsanti alzare (11) o scendere (12) e selezionarlo con il pulsante con il pulsante START (14).
- Premere il pulsante PULSE (15) due volte per fare il cambio.

CONTATORI DELLA MACCHINA

- Collegare la macchina e mantenere premuto il pulsante START (14) nei primi 3 secondi: si accederà ai contatori che registrano il livello di uso della macchina. Premendo SU (11) e GIÙ (12) si vedranno:

0 HPOW: ore collegato all'alimentazione.

1 HCUT: ore motore in funzione modalità cutter.

2 HCOR: ore motore in funzione modalità tagliaverdure.

3 NARR: numero di avvii del motore.

4 NMTERM: numero di manovre termiche del motore.

5 NMCIER: numero di manovre di chiusura di baionetta.

6 NMTAPA: numero di manovre del coperchio tagliaverdure.

7 NMTAPA: numero di manovre del pressore del tagliaverdure e il coperchio del cutter.

Per azzerare i contatori mantenere premuto il pulsante di avvio/arresto per 4 secondi.

TIMER (13): accende tutte le icone del display.

GIÙ (12): compare la versione della piastra.

SU (11): compare la versione del programma.

PROGRAMMI

CREARE UN PROGRAMMA NUOVO

- Scollegare la macchina e attendere **20 secondi** prima di collegare di nuovo.
- Collegare la macchina e, prima che passino **3 secondi**, tenere premuto il pulsante PULSE (15) con il quale accede al menu dei parametri.
- Utilizzare i pulsanti dei SU (11) fino ad arrivare al parametro **PROGRAMMI** e premere il pulsante **START (14)** per accedere alla creazione o modifica di un programma.
- I programmi vengono denominati C1, C2, C3... arrivando a potere configurare fino a 9 programmi (C9). Utilizzare i pulsanti SU (11) o GIÙ (12) per trovare il programma che si desidera creare o modificare (C1, C2, C3...).
- Una volta individuato il programma premere il pulsante START (14) per iniziare a modificarlo.
- Una volta entrato nella configurazione del programma:
 - Il display mostra nella parte superiore a sinistra il nome del programma (C1, C2, C3...) e la **fase** (1, 2, 3...) che si sta impostando.
 - Per impostare una **fase** premere il pulsante START (14).
 - Trovare la **funzione** che si desidera programmare (velocità, pulse...) con i pulsanti SU (11) e GIÙ (12). Accedere alla funzione scelta con il pulsante START (14). La macchina dispone delle seguenti funzioni:
 - **VELOCITÀ.** Selezionare una velocità e il tempo in cui sarà in funzione:
 - Con i pulsanti SU (11) e GIÙ (12) selezionare la velocità di lavoro (starà lampeggiando) e premere il pulsante START (14) per stabilirla.
 - Determinare il tempo che lavorerà a questa velocità (starà lampeggiando). Utilizzare i pulsanti SU (11) e GIÙ (12) per modificare il tempo e il pulsante START (14) per stabilirlo.
 - La configurazione della funzione è terminata. Premere START (14) per iniziare a definire la seguente fase (1, 2, 3...).
 - **PULSE.** Selezionare la quantità di impulsi (cicli di 1 secondo in moto) da realizzare.
 - Il numero di impulsi comparirà lampeggiando. Usare i pulsanti SU (11) e GIÙ (12) per determinare gli impulsi da realizzare e il pulsante START (14) per stabilirli.
 - La configurazione della funzione è terminata. Premere START (14) per iniziare a definire la seguente fase (1, 2, 3...).
 - **STANDBY.** La macchina rimarrà ferma per il tempo stabilito.
 - Nel display comparirà un tempo lampeggiando. Usare i pulsanti SU (11) e GIÙ (12) per determinare il tempo di arresto realizzare e il pulsante START (14) per stabilirlo.
 - La funzione è terminata. Premere START (14) per iniziare a definire la seguente fase (1, 2, 3...).

- **PAUSA.** La macchina resterà ferma fino a quando l'utente non premerà il pulsante START (14).
 - La funzione è terminata. Premere START (14) per iniziare a definire la seguente fase (1, 2, 3...).
- **FINE.** Chiudere il programma.

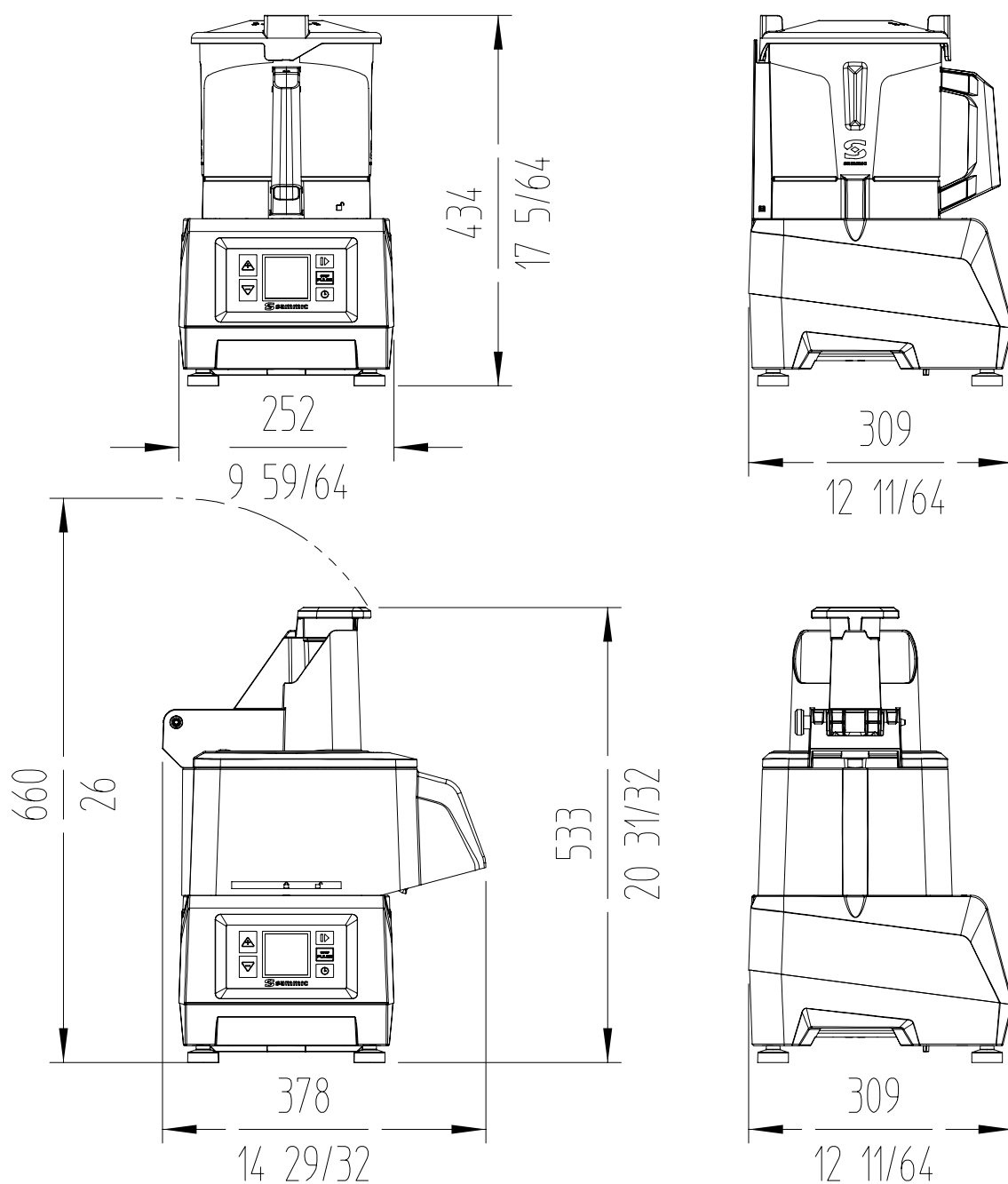
- **Per terminare il programma:**
 - Impostare l'ultima fase del programma e scegliere la funzione **FINE**.
 - Se si vuole uscire dall'impostazione dei parametri di macchina, premere il pulsante PULSE (15) due volte fino a quando appare il simbolo **SAMMIC**.

- **Per accedere al nuovo programma:**
 - Si può accedere al nuovo programma con le frecce 12 (GIÙ). Sarà configurato con il nome scelto (C1, C2, C3...). Per eseguire il programma bisogna premere il pulsante START (14).

CANCELLARE UN PROGRAMMA (C1, C2, C3...).

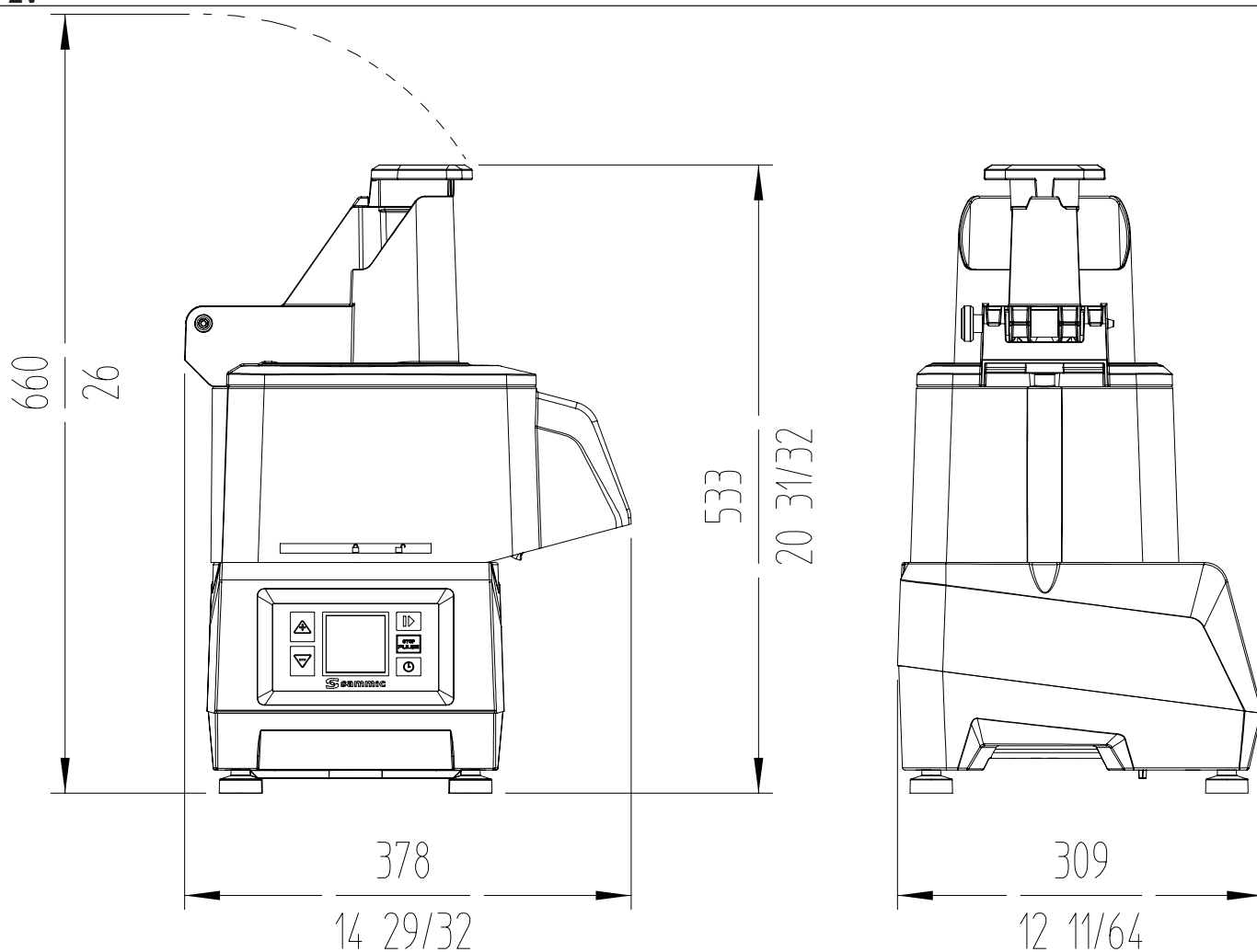
- Scollegare la macchina e attendere **20 secondi** prima di collegare di nuovo.
- Collegare la macchina e, prima che passino **3 secondi**, tenere premuto il pulsante PULSE (15) con il quale accede al menu dei parametri.
- Utilizzare i pulsanti dei SU (11) fino ad arrivare al parametro **PROGRAMMI** e premere il pulsante **START** (14) per accedere alla creazione o modifica di un programma.
- Utilizzare i pulsanti SU (11) o GIÙ (12) per trovare il programma che si desidera cancellare (C1, C2, C3...).
- Una volta individuato il programma premere il pulsante START (14).
- Una volta entrato nella configurazione del programma:
 - Il display mostra nella parte superiore a sinistra il nome del programma (C1, C2, C3...) e la **fase** (1, 2, 3...) che si sta impostando.
 - Entrare nella configurazione della fase 1 con il pulsante START (14).
 - Trovare la **función Fine** con i pulsanti SU (11) e GIÙ (12) e premere START (14). Il programma è stato cancellato correttamente.
- Se si vuole uscire dall'impostazione dei parametri di macchina, premere il pulsante PULSE (15) due volte fino a quando appare il simbolo **SAMMIC**.

CK-24V



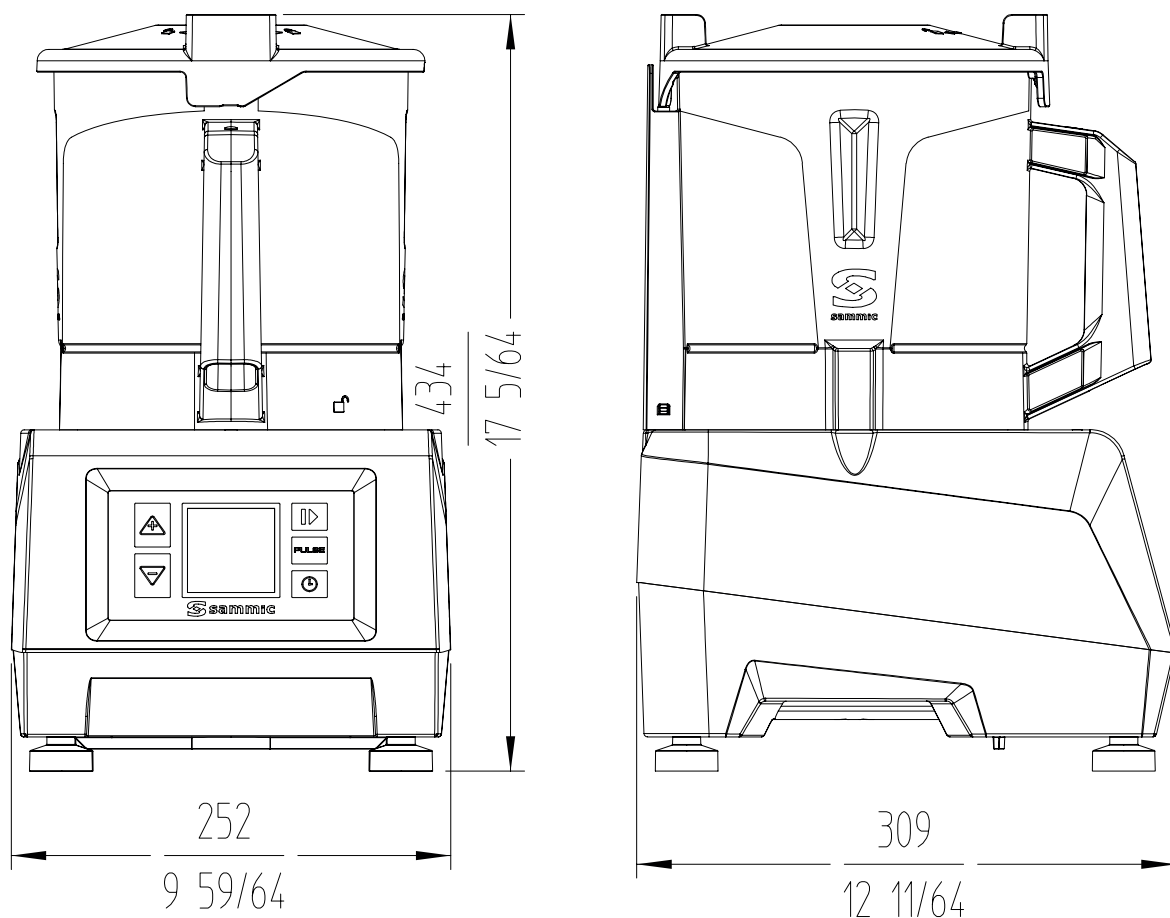
CARATTERISTICHE	CK-24V
Produzione / ora	50-350 kg. - 110-772 lbs.
Alimentazione elettrica.	230V / 50-60 Hz / 1~ 120V / 50-60 Hz / 1~
Potenza elettrica	1100 W - 1.5 HP 1400 W - 2 HP
Velocità variabile (rPm)	300 - 1000
Dimensioni esterne	
- Larghezza	378 mm. / 14 29/32"
- Fondo	309 mm. / 12 11/64"
- Altezza	533 mm. / 20 31/32"
Peso netto	13 kg. / 28.66 lbs.

CA-2V



CARATTERISTICHE	CA-2V
Produzione / ora	50-350 kg. - 110-772 lbs.
Alimentazione elettrica.	230V / 50-60 Hz / 1~ 120V / 50-60 Hz / 1~
Potenza elettrica	1100 W - 1.5 HP 1400 W - 2 HP
Velocità variabile (rPm)	300 - 1000
Dimensioni esterne	
- Larghezza	378 mm. / 14 29/32"
- Fondo	309 mm. / 12 11/64"
- Altezza	533 mm. / 20 31/32"
Peso netto	13 kg. / 28.66 lbs.

KE-4V



CARATTERISTICHE	KE-4V
Alimentazione elettrica.	230V / 50-60 Hz / 1~ 120V / 50-60 Hz / 1~
Potenza elettrica	1100 W - 1.5 HP 1400 W - 2 HP
Velocità variabile (rPm)	300 - 3000
Capacità vasca	4,4 l / 4,65 qt.
Dimensioni vasca mm	Ø 193 x161 h
Dimensioni esterne	
- Larghezza	252 mm. / 9 59/64"
- Fondo	309 mm. / 12 11/64"
- Altezza	434 mm. / 17 5/64"
Peso netto	11,9 kg. / 26.2 lbs.

FIG 1

- 1 - Texto informativo
- 2 - Representação de tempo. Apenas o modo cutter.
- 3 - Representação da função FORCE CONTROL:
- 5 - Detecção do cabeçote cutter e rotação do eixo. Apenas o modo cutter.
- 6 - Tempo. Apenas o modo cutter.
- 7 - Detecção do cabeçote cortador e rotação do eixo. Apenas modo cortador.
- 8 - Nível de velocidade e RPM associada.
- 9 - Pausa.
- 10 - Indicador de avisos e erros.

	Função		Ajuste inicial
	Cutter	Cortador	
11	Subir		Versão de software
12	Baixar		Versão de hardware
11+12	Visualização de parâmetros em tempo real.		
13	Temporizador	FORCE CONTROL	Visualização dos ícones do ecrã
14	Motor ON / Motor OFF		Visualização dos contadores
15	PULSE / STOP		Seleção de parâmetros
13+15		Demonstração da função Force Control	

FIG 2 - Descrição técnica

- A - Disco.
- B - Pisador.
- C - Passador desmontável.
- D - Maço.
- E - Tapa.
- F - Tapa inferior.
- G - Grelha.
- H - Rampa.
- I - Expulsor.
- J - Teclado.
- K - Bloco motor.
- M - Tapa de panela.
- N - Lâmina.
- O - Panela.

Operação	Quantidade máxima do cutter	Velocidade	Lâmina recomendada	Notas
Carne crua (geral)	1-1,5 kg	I ou 3-6	Lisa	
Carne cozinhada ou paio York	2-2,5 kg	I ou 3-7	Lisa	Recomendação: Pulse
Patês	1-1,5 kg	I ou 3-6	Lisa ou microdentada	
Peixe	1,5-2 kg	I ou 3-7	Lisa	
Massas e pastas	1-1,5 kg	I ou 3-5	Lisa ou microdentada	
Pão ralado	0,5-1 kg	I ou 5-10	Microdentada	
Purés, molhos, sopas	1 litro	I ou 7-10	Microdentada	
Maionese	3 litros	I ou 7-10	Todos	
Açúcar em pó	1-1,5 kg	I ou 8-10	Lisa	
Picar cebola, alho, salsa	1 kg	I ou 1-4	Lisa ou microdentada	Recomendação: Pulse



Tradução das instruções originais

Este manual descreve a instalação, o funcionamento e a manutenção da CK-24V, CA-2V e KE-4V.

Cada máquina inclui os seguintes indicadores:

- Nome e morada do fabricante: SAMMIC S.L - Basarte 1 Azkoitia. Gipuzkoa (SPAIN).
- Modelo da máquina e número de série.
- Marcas de homologação.
- Na folha de garantia e na declaração de conformidade são indicados também o número de série e toda a informação sobre a normativa vigente sob a qual este aparelho foi fabricado.

NOTA: Os modelos de 120 V foram homologados sob a norma de segurança UL-763 e a norma de higiene e materiais ANSI NSF-8.

OBSERVAÇÕES IMPORTANTES

- Para reduzir a possibilidade de acidentes (curto-circuitos, ferimentos ou incêndios, etc.), obter as melhores prestações e uma boa conservação da máquina, é necessário ler e seguir atentamente estas instruções. Conserve as instruções e peça a todos os utilizadores da máquina que as leiam antes da sua utilização. Conserve também a folha de garantia, a declaração de conformidade.
- Os discos (A), grelhas (G) e o conjunto de lâminas (N) têm lâminas muito afiadas, por isso é necessário manipulá-los com cuidado, quer durante a remoção da embalagem, quer durante a utilização e limpeza dos mesmos e da máquina. Use luvas resistentes a cortes.
- Esta máquina é de uso vigiado. Nunca deixe a máquina em funcionamento sem que alguém esteja responsável por ela.
- Antes de utilizar a máquina pela primeira vez, limpe a zona de contacto com alimentos utilizando água com detergente (morna), enxague e deixe-la secar.
- No final de cada operação e antes de qualquer intervenção para a troca de ferramentas ou cabeçais, limpeza, revisão ou reparação da máquina, é obrigatório desligar a máquina da rede.
- Este aparelho não se destina a ser utilizado por pessoas (incluindo crianças) cujas capacidades físicas, sensoriais ou mentais são diminuídas, ou que têm falta de experiência ou conhecimentos, exceto sob supervisão, ou após receberem instruções sobre a utilização do aparelho, por uma pessoa responsável pela sua segurança. As crianças necessitam de supervisão para garantir que não brincam com a máquina.
- Os modelos referidos no manual foram concebidos para utilização na hotelaria, restauração, catering e comercial, mas nunca para fabrico industrial contínuo.
- O fabricante não se responsabiliza nos casos em que a utilização tenha sido incorreta ou diferente do mencionado acima, tais como utilização sanitária, utilização química, utilização em atmosferas explosivas...

LOCAL DE INSTALAÇÃO

Coloque a máquina sobre uma superfície estável, que não atue como caixa de ressonância, a uma altura que seja cómoda e não produza fadiga. Coloque o recipiente de recuperação por baixo da boca de saída dos alimentos. A máquina não está fixa e pode deslocar-se facilmente.

LIGAÇÃO ELÉTRICA

ATENÇÃO! A LIGAÇÃO À TERRA É OBRIGATÓRIA. PERIGO DE ELETROCUSSÃO.

Verifique se as características elétricas do equipamento coincidem com as da rede.

O equipamento é fornecido para tensão de 230V 50-60 Hz monofásica ou 120V 50-60 Hz monofásica.

Prepare uma tomada de corrente mural, com interruptor geral de seccionamento e proteção diferencial e magnetotérmica de 2P (de 13A a 20A), com a respetiva ficha. Coloque um interruptor geral ou a ficha de forma visível e acessível para desligar a máquina.

O variador está provido de um filtro que conduz as perturbações existentes à terra. Por este motivo, pode acontecer que o diferencial da instalação atue de forma inesperada. Recomenda-se utilizar um diferencial próprio para a máquina ou um do tipo "super imunizado".

UTILIZAÇÃO

- Não deixe que o conforto ou a familiaridade com o produto (devido à sua utilização repetida) substituam a estrita observância das normas de segurança; esteja atento, preste atenção ao que está a fazer e tenha bom senso ao utilizar o equipamento.
- Não utilize o aparelho se estiver cansado ou sob a influência de drogas, álcool ou medicamentos. Se utilizar a ferramenta de forma não segura ou incorreta, pode sofrer danos corporais ou materiais.
- NUNCA abra a tampa antes de o motor parar por completo.
- NUNCA suprima os sistemas de bloqueio e de segurança.
- NUNCA introduza a mão na boca de saída ou nas tremonhas de introdução de alimentos.
- Introduza apenas alimentos (nunca objetos) nas tremonhas.
- NUNCA utilize objetos externos para guiar os ingredientes nas tremonhas de entrada ou de bocas de saída.
- Não se deve sobrecarregar a máquina.
- Não exerça pressão excessiva com os pisadores, pode deteriorar o produto e forçar o motor de forma excessiva.
- Recomenda-se realizar períodos de funcionamento de 30 minutos com descansos de 20 minutos.

LIMPEZA

- É necessário limpar a máquina no final de cada dia ou de cada vez que se mude de produto ou de acessório.
- Todos os elementos que estão em contacto com os alimentos devem ser limpos imediatamente depois da sua utilização, com água quente e um detergente admitido para produtos em contacto com alimentos. Depois, enxague abundantemente com água quente e desinfete com um pano suave impregnado em álcool etílico (90°).
- NÃO DEVEM ser utilizados detergentes abrasivos (água-forte, lixívia concentrada, etc.) nem esfregões ou raspadeiras que contenham aço comum. Podem causar a oxidação da máquina.
- Se as partes removíveis do CK e CA forem colocadas numa máquina

de lavar louça para serem limpas, utilize detergentes que não as danifiquem.

- NÃO DEVE limpar o exterior da máquina com jato direto de água. Utilize um pano húmido e o detergente habitual.

MANUTENÇÃO

- Antes de cada utilização, inspecione o funcionamento dos dispositivos de segurança da máquina. Caso detete qualquer anomalia, contacte o serviço técnico reconhecido pela SAMMIC.

- Inspeção semanalmente o estado do retentor do eixo de arraste para preservar a estanqueidade desta zona. Sempre que o eixo de arraste seja solto para a manutenção, recomenda-se a colocação de um retentor novo.

- Se o cabo de alimentação se deteriorar, é necessário instalar um novo antes de voltar a utilizar a máquina. Essa substituição só poderá ser realizada por um serviço técnico reconhecido pela SAMMIC.

- Se o bloco motor (K) ou qualquer outra peça se deteriorar, será necessário substituir as peças afetadas antes de utilizar a máquina novamente. Essa substituição só poderá ser realizada por um serviço técnico reconhecido pela SAMMIC.

- O nível de ruído da máquina (segundo a norma EN ISO 11201:1995), em funcionamento e colocada a 1,6 m de altura e 1 m de distância é inferior a 70 dB(A). Ruído de fundo: 32dB(A).

FUNÇÕES DO CONTROLO ELETRÓNICO E SEU FUNCIONAMENTO

FUNCIONAMENTO/PARAGEM (14):

Põe o motor em funcionamento se as seguranças o permitirem. Uma segunda pressão para o motor.

PRIMA (15):

O motor é colocado em funcionamento enquanto esta tecla estiver premida e para ao soltá-la.

Em modo de Cutter.

- Se a máquina estiver em operação contínua, premir PRIMA (15) para-a e desativa o temporizador.

- Se estiver em um programa, se premir PRIMA (15) a máquina para e o tempo volta ao ponto inicial.

SUBIR (11)

Cada pressão aumenta o valor selecionado no visor.

BAIXAR (12)

Cada pressão diminui o valor selecionado no visor.

TEMPORIZADOR (13)

Modo cutter:

Pressione para ativar a função de contagem regressiva. Utilize os botões SUBIR(11) ou BAIXAR(12) para mudar a hora. Após selecionar o tempo, ao premir uma segunda vez confirma o valor.

Modo de cortadora:

Mantenha premido durante três segundos para aceder à função FORCE CONTROL.

FUNCIONAMENTO

Ao ligar a máquina, o “Visor” (1) visualiza duas linhas centrais (espera). Se montarmos o acessório “Cortadora de Hortaliças”, o visor visualiza o ícone N°7 (representando um disco de corte) e se montarmos o acessório “Cutter”, o visor visualiza o ícone N°5 (representando o rotor). Indica que a placa de controlo identificou cada acessório. Também se visualiza a velocidade no nível e RPM associada.

É possível selecionar de 10 velocidades diferentes (1 a 10) e os programas P1, P2 e P3 no modo de funcionamento “Cutter” e 5 velocidades (1 a 5) no modo de funcionamento “Cortadora de Hortaliças”.

- Controlo de tempo: Só é possível em modo de funcionamento “Cutter”. É possível programar o tempo para a contagem regressiva e a paragem automática do equipamento.

- Se pressionar em funcionamento e alguma das seguranças não estiver em posição, é exibido no ecrã o texto indicativo associado.

COLOCAÇÃO EM FUNCIONAMENTO FUNCIONAMENTO GERAL

Modo de funcionamento “Cortadora de Hortaliças” (CK-24V, CA-2V)

O acessório “Cortadora de Hortaliças” (F) pode ser colocado em duas direções diferentes (FIG 3) para que a saída dos produtos seja numa direção ou noutra.

Com a máquina desligada da rede:

- Coloque o acessório “Cortador de Hortaliças” no bloco motor e rodeo no sentido contrário ao dos ponteiros do relógio, como mostrado nos desenhos (Fig. 4).

- A tampa (E) deve ser posicionada como mostrado nos desenhos, rodando-a no sentido contrário ao dos ponteiros do relógio (Fig. 5)

- Coloque o pisador (B) conforme indicado nos desenhos, fixando-o com o passador (C). (Fig.6)

Colocação de discos (A) e grelhas (G)

- Remova o conjunto tampa (E) - pisador (B) rodando-o no sentido dos ponteiros do relógio (fig.5).

- Coloque o expulsor (I) no seu respetivo alojamento do eixo de arraste da rampa de expulsão (H).

- A grelha (G) é inserida na cavidade da tampa (F) quando o processo assim o exija.

- Colocar um disco (A) no eixo de arraste. Os discos que funcionam com grelhas precisam de ser fixados.

- Volte a colocar o conjunto tampa (E) - pisador (B) rodando-o no sentido contrário ao dos ponteiros do relógio (fig. 5).

Ligue a máquina e o visor mostrará o ícone N°7 (representando um disco de corte) e a velocidade no nível e RPM associada. É possível modificar a velocidade com o motor em funcionamento ou parado.

Com a tampa (E) fechada e o pisador (B) para baixo, pressionar em “Funcionamento” (7) liga o motor. O ícone N°7 começa a rodar, indicando o movimento do motor.

Com o motor parado, a tampa articulada (E) fechada e o pisador (B) para cima, ao premir “Funcionamento” (7) é exibido o ícone “Pausa” e o texto indicativo de que é necessário baixar o pisador. Ao descer o pisador (B), o motor arranca.

Com o motor em funcionamento, subindo o pisador (B) o motor para. Descendo o pisador (B) o motor volta a arrancar automaticamente. Com o motor em funcionamento, abrindo a tampa articulada (E) o motor para. Ao fechar a tampa articulada (E), ela volta a arrancar.

Se no intervalo de 15 segundos o pisador (B) não tiver sido descido ou a tampa não tiver sido fechada, é necessário voltar a premir o botão de “Funcionamento” (7) para que a máquina arranque.

Se a máquina for deixada a funcionar com o pisador (B) abaixo, após 30 minutos a máquina para automaticamente.

Se pressionar em funcionamento e alguma das seguranças não estiver em posição, é exibido no ecrã o texto indicativo associado.

O botão PREMIR (15) também funciona no modo cortadora, enquanto se mantiver pressionado o motor arranca e ao soltar ele para

Função FORCE CONTROL:

- Quando o motor estiver em funcionamento, através do anel 3 do ecrã é representado o nível de força que o motor está a exercer. Quando o nível se aproxima das posições vermelhas, tal indica que o motor está forçado. Este nível varia segundo as características do produto que está a ser processado e a força com a qual o pisador pisa.

- É possível programar um sinal sonoro e visual para que saiba que foi atingido um determinado nível de força. Isto é útil para exercer sempre a mesma força e obter uma qualidade de corte homogénea.

- Ao baixar o pisador, exercer força até ouvir o sinal sonoro ou ver a sua barra que indica que foi atingido o nível de força desejado. Não exceda este nível de força para ter o mesmo corte durante todo o processo.

- Para aceder à função FORCE CONTROL, mantenha pressionada a tecla TEMPO (13) durante 3 segundos. Utilize as teclas SUBIR(11) e BAIXAR(12) para selecionar o nível desejado e pressione TEMPO (13) novamente para sair.

Funcionamento com a tremonha normal (P) e pisador (B). CK-24V e CA-2V.

- É necessário que o maço (D) esteja alojado e bloqueado no respetivo orifício. Isto faz-se rodando no sentido contrário aos ponteiros do relógio.

- Coloque a cortadora em funcionamento.

- Levante o pisador (B). O motor para.

- Introduza os produtos na tremonha normal (P).

- Começando a baixar o pisador (B) o motor arranca e começa o processo de corte. Empurre o produto descendo suavemente o pisador (B). Repita a operação sucessivamente.

- Prima “Paragem” (14) ao terminar a produção.

Funcionamento com tremonha cilíndrica (P). CK- 24V, CA-2V.

Esta tremonha de Ø47 mm é utilizada para cortar produtos cilíndricos e alargados como cenouras, endívias, pepinos, etc.

- Coloque a cortadora em funcionamento.

- Desbloqueie o maço (D) rodando-o no sentido dos ponteiros do relógio.

- Introduza os produtos pelo orifício e empurrá-los suavemente com o “Maço” (D). Repita a operação sucessivamente.

- Prima “Paragem” (14) ao terminar a produção.

IMPORTANTE: Quando não utilizar a tremonha cilíndrica, deixe o maço (D) dentro da tremonha.

Modo de funcionamento “Cutter”. (CK-24V e KE-4V):

Com a máquina desligada da rede:

Coloque o acessório “Cutter” no bloco motor e rode-o no sentido contrário ao dos ponteiros do relógio, de acordo com o desenho. Para que a máquina funcione, a asa tem que se colocar logo acima do teclado. (Fig. 7)

Coloque o “Conjunto de lâminas” (N) e feche a tampa (M) rodando-a no sentido contrário aos ponteiros do relógio até que fique encaixada e bloqueada. A tampa (M) vem com um orifício para a incorporação de produto enquanto a máquina está a funcionar.

Ao ligar a máquina, o ecrã visualiza o ícone N°5 (representando o rotor) juntamente com o nível de velocidade a RPM associada. É possível modificar a velocidade do motor em funcionamento ou parado.

Ao premir a tecla INICIAR (14), e para ao pressionar novamente a mesma tecla ou a tecla PREMIR (15). Também arranca e funciona enquanto se mantiver pressionada a tecla PREMIR (15). Com o motor em funcionamento, o ícone N° 5 roda.

Cada vez que o botão INICIAR (14) é premido, é exibido um contador que conta o tempo que dura essa confeção. Este tempo é repostado premindo o botão PREMIR (15) ou se a máquina estiver parada durante um minuto em modo de pausa (9).

Se ao colocar a taça pressionar a tecla RELÓGIO TEMPORIZADOR (13) é possível programar o tempo de contagem regressiva. Aceita-se ao premir novamente a mesma tecla ou efetuando o arranque do motor, iniciando assim a contagem regressiva. O temporizador tem o anel indicativo associado para ter uma referência visual de quanto falta para o fim do processo. Quando o tempo atinge o zero, o motor para e ouve-se um sinal sonoro indicativo.

Programas dedicados

Com o motor parado, pressione o botão BAIXAR (12) até chegar aos programas dedicados P1 (textura densa), P2 (textura leve) e P3 (pulsações). P1 e P2 são programas automáticos utilizados para obter uma trituração fina e uniforme. Pode alterar o tempo predefinido ao pressionar o botão TEMPO (13) (com o motor parado). P3 é um programa de pulsações; com o botão TEMPO (13) pode alterar o número de pulsações a serem executadas. Prima o botão INICIAR (14) para o colocar em funcionamento.

P1 (textura densa) para produtos tipo banana.

P2 (textura leve) para produtos tipo tomate.

Visualização de potência do motor

Quando o motor estiver em funcionamento, através do anel 3 do ecrã é representado o nível de força que o motor está a exercer. Quando o nível se aproxima das posições vermelhas, tal indica que o motor está forçado. Este nível varia segundo as características do produto que está a ser processado.

LIMPEZA

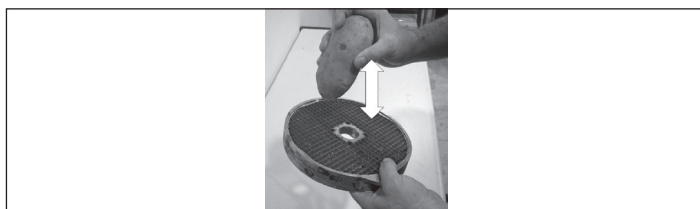
Limpeza do acessório “Cortadora de Hortaliças” CK-24V e CA-2V

- Desbloqueie a tampa (E) girando-a no sentido dos ponteiros do relógio, como indicado no desenho, e retire-a.

- Retire o disco (A) rodando-o no sentido dos ponteiros do relógio e puxando-o para cima cuidadosamente. Remova a grelha (G) e o expulsor (I) ou a rampa de expulsão (H).

- É possível desmontar o pisador (B) e a tampa articulada (F) para facilitar a sua limpeza.

ATENÇÃO: Para poder retirar os produtos colocados nas grelhas (G) é suficiente bater-lhes com uma batata alargada ou com uma cenoura inteira no sentido do corte. Desta forma, a grelha (G) não é danificada. Tenha cuidado com a borda da grelha (G). Nunca utilize objetos duros para bater na grelha (G).



Limpeza do acessórios "Cutter" (CK-24V y KE-4V):

- Se a sujidade estiver seca, aderente à panela e às lâminas, pôr água quente e detergente na panela e fazer a máquina funcionar para que os resíduos amoleçam.
- Para evitar salpicos, depois de processar o produto e tirar a panela (O) com a lâmina dentro (N).

Limpeza do bloco motor CK:

O exterior da máquina NÃO DEVE ser limpo com jato direto de água. Utilize um pano húmido e o detergente habitual. NÃO DEVEM ser utilizados detergentes abrasivos (água-forte, lixívia concentrada, etc.), nem esfregões ou raspadeiras que contenham aço comum, pois podem causar a deterioração e oxidação da máquina.

Acessório "Cortadora de Hortaliças": Funcionamento de discos (A) e grelhas (G).

- Discos (A):
 - Discos (A) FCS-1 y FCS-2 para cortar batatas "chips" ou rodelas finas de 1 e 2 mm.
 - Discos (A) de FCS-3 a FCS-12 para obter rodelas de 3 a 12 mm de batatas, cenouras, beterrabas, couves, pepinos, abóboras, cebolas, rábanos, etc.
 - Discos (A) raladores tipo SH, de 2 a 7 mm, para desfiar verduras e ralar queijo, pão, nozes, amêndoas, etc.
- Para cortar batatas do tipo "palha" e "fósforo", tiras de cenouras, aipo, beterraba, etc., discos (A) FCES
- Discos (A) SHSF e SHSG para ralar pão, queijo, chocolate, etc.
 - Discos (A) e grelhas (G). Combinações possíveis:
 - Os discos(A) FCS-8, FCS-10 e FCS-12 combinados com as grelhas(G), FFS- 8 e FFS-10 obtêm-se batatas do tipo "fritas".
 - Os discos (A) FCS-8, FCS-10 e FCS-12 combinados com as grelhas (G) FMS-8, FMS- 10 e FMS-12 obtêm-se dados e/ou cubos de 8 a 12 mm de batatas para tortilhas, de hortaliças e frutas para macedónia, salada russa, etc.

Expulsor (I) e rampa (H)

- Expulsor: Para extrair o produto cortado a alta velocidade e, desta forma, manter uma grande produção.
- Rampa: O produto está a cair pouco a pouco devido à gravidade. Para danificar menos o produto cortado.

Acessório "Cutter"

Por meio do acessório "Cutter", pode-se:

PICAR: Salsa, alho, cebola, queijo, fiambre, carne cozinhada, etc.

MOLHOS: Tomate, maionese, tártaro, alioli, verde, gaspacho, etc.

PURÉS: legumes, vegetais, compotas, etc.

PASTAS: Gambas, mexilhões, ostras, carne, enchidos, etc.

SOPAS/CREMES: frutos do mar, alho, vegetais, legumes, carnes, etc.

MANTEIGAS DE SABORES: Alho, salsa, ervas finas, anchovas, etc. Em pastelaria:

PICAR: Amêndoas, avelãs, chocolate, passas, frutas para salada de frutas, etc.

PREPARAR: Açúcar glass, pasta de amêndoas, bater natas; mousse de chocolate, baunilha, café, morangos e frutas em geral, etc.

AFIAMENTO DE LÂMINAS

ATENÇÃO: Os discos (A), grelhas (G) e o conjunto de lâminas (N) têm lâminas muito afiadas, por isso é necessário manipulá-los com cuidado.

As lâminas dos discos (A) e do Conjunto de Lâminas (N) desmontam-se facilmente para poderem ser afiadas. Para o seu afiamento utilize sempre pedra macia, conservando o ângulo de corte da lâmina.

ELIMINAÇÃO

EMBALAGEM

Para eliminar a embalagem, siga as normas de proteção ambiental em vigência no seu país.

MÁQUINA

Esta máquina está sujeitas às disposições da Diretiva Europeia 2012/19/UE sobre os resíduos de aparelhos elétricos e eletrónicos RAEE/WEEE (Diretiva de Resíduos de Equipamentos Elétricos e Eletrónicos). A máquina tem o símbolo WEEE:

Não elimine esta máquina juntamente com o lixo doméstico normal.

Deixe a máquina num centro de resíduos autorizado ou elimine-a através das organizações municipais de recolha de resíduos. Observe as normas vigentes.

Obterá informações sobre a eliminação e a situação do centro de reciclagem mais próximo, por exemplo, no serviço de recolha de lixo do seu município.

INCIDENTES DE FUNCIONAMENTO

Estando a máquina preparada para funcionar ao premir "Iniciar" (A), a máquina não arranca e no visor aparece a mensagem indicativa da ação a realizar. Pode acontecer que o sensor associado não detete.

- O ecrã não liga: O cabo plano que une a placa de potência e a de controlo soltou-se ou sofreu danos ou a placa eletrónica de controlo está deteriorada.

- A máquina estava em funcionamento e parou sem que fosse premida qualquer tecla. Se a máquina estiver em funcionamento sem atuar sobre nenhum dispositivo, esta para automaticamente após 30 minutos.

Em modo Cortadora de Hortaliças ao baixar o pisador (B), o motor não arranca:

- Deixando o pisador (B) aberto mais de 15 segundos, é necessário voltar a premir "Iniciar" (7) para reativar a cortadora.

Pode suceder que a tremonha esteja demasiado cheia e o pisador (B) não ative o micro. Esvazie parte da tremonha e tente novamente.

- Se o ruído de CK da máquina for excessivo, o disco (A) ou o Conjunto de Lâminas (N) roça em algum lado. É provável que os rolamentos do eixo principal se tenham deteriorado.

- Se a máquina vibrar excessivamente, verifique o estado do disco (A) ou da lâmina (N). Talvez algum pedaço de comida esteja aderente desequilibrando os mesmos.

- Verifique se todos os componentes estão em posição.

- Se depois de verificar o ponto anterior o erro persistir, existe algum problema com alguma das seguranças. Contacte um serviço técnico autorizado pela Sammic, S.L.

- Para verificar se o teclado funciona corretamente com algum acessório montado, prima as teclas e verifique se a placa emite um sinal sonoro e o visor reage. Se isto não acontecer, mude o teclado.

O equipamento dispõe de proteções próprias que atuam para protegê-lo e não danificar partes importantes do mesmo. Estas proteções são representadas com o triângulo vermelho (1) e o anel (2) acesos juntamente com o texto indicativo. O facto de estas proteções aparecerem não indica que



o equipamento esteja danificado, mas sim que detetou um estado que foi programado para sua proteção. Para repor a proteção, prima novamente em iniciar (A). Se o aviso persistir e não permitir que o equipamento funcione corretamente, contacte o serviço autorizado pela SAMMIC. Os avisos emitidos são registados para permitir a sua consulta.

Além da função FORCE CONTROL que nos permite controlar o estado do motor, é possível visualizar alguns parâmetros da máquina durante o funcionamento desta. Se mantivermos as teclas de subir e baixar premidas alternadamente, na parte superior do ecrã são exibidos 4 números que da esquerda para a direita nos indicam: Intensidade do motor, potência do motor, temperatura do módulo de IGBTs e a temperatura no interior da máquina.

Intensidade do motor: décimas de ampere.

Potência do motor: W

Temperatura IGBT: °C

Temperatura interior: °C

Se algum dos alarmes persistir ou se os valores indicados no manual forem excedidos, verificar e avaliar se o trabalho que está a ser realizado se proporciona e tentar adequá-lo em força e período de repouso para apresentar os parâmetros dentro dos limites e não fazer saltar as proteções. Caso se verifique tratar-se de uma anomalia da máquina, contacte o serviço de assistência técnica autorizado pela Sammic.

AJUSTES INICIAIS

Os seguintes parâmetros podem ser alterados na máquina:

- 1- Idioma
- 2- Manter a velocidade do cutter: Se estiver ativa, a velocidade inicial do cutter será a utilizada pela última vez.
- 3- Manter o FORCE CONTROL: O FORCE CONTROL está sempre ativo.
- 4- Manter a hora do programa: a mudança de hora de um programa é permanente.
- 5- Programas (consulte a secção "programas").
- 6- Parâmetros de fábrica: Repor a máquina para os parâmetros de fábrica.

Para modificar estes parâmetros:

- Ligue a máquina e, nos primeiros três segundos, mantenha pressionado o botão PULSE (15).
- Utilize as teclas SUBIR (11) ou BAIXAR (12) para ver os diferentes parâmetros e escolha o que quer alterar com o botão INICIAR (14). Se tiver cometido um erro, prima o botão PULSE (15) uma vez para voltar ao nível anterior.
- No nível seguinte, utilize as teclas SUBIR (11) ou BAIXAR (12) para ver os diferentes valores e confirme com o botão INICIAR (14). Ao aceitar a alteração, voltamos ao nível anterior. Se tiver cometido um erro, prima o botão PULSE (15) uma vez para voltar ao nível anterior.

Para sair dos parâmetros, prima o botão PULSE (15)

MUDAR DE IDIOMA

- Ligue a máquina e mantenha o botão PULSE (15) pressionado durante os primeiros 3 segundos.
- Selecione IDIOMA com o botão INICIAR (14).
- Escolha o idioma com as teclas para cima (11) ou para baixo (12) e selecione com o botão INICIAR (14).
- Pressione o botão PULSE (15) duas vezes para fazer a alteração.

CONTADORES DA MÁQUINA

Ligue a máquina e mantenha o botão INICIAR (14) pressionado durante os primeiros 3 segundos: terá acesso aos contadores que registam o nível de utilização da máquina. Ao premir subir (11) e baixar (12) é possível observar:

- 0 HPOW: horas ligada à energia.

- 1 HCUT: Horas do motor em funcionamento no modo Cutter.
- 2 HCOR: Horas do motor em funcionamento no modo Cortadora de Hortaliças.
- 3 NARR: Número de arranques do motor.
- 4 NMTERM: Número de manobras térmicas do motor.
- 5 NMCIER: Número de manobras de fecho de baioneta.
- 6 NMTAPA: Número de manobras da tampa cortadora de hortaliças.
- 7 NMPCA: Número de manobras do pisador da cortadora de hortaliças e a tampa do Cutter.

Para repor os contadores, mantenha o botão de Funcionamento/Paragem premido durante 3 segundos.

TEMPORIZADOR (13): Acende todos os ícones do ecrã.

BAIXAR (12): É exibida a versão da placa.

SUBIR (11): a versão do programa aparece.

PROGRAMAS

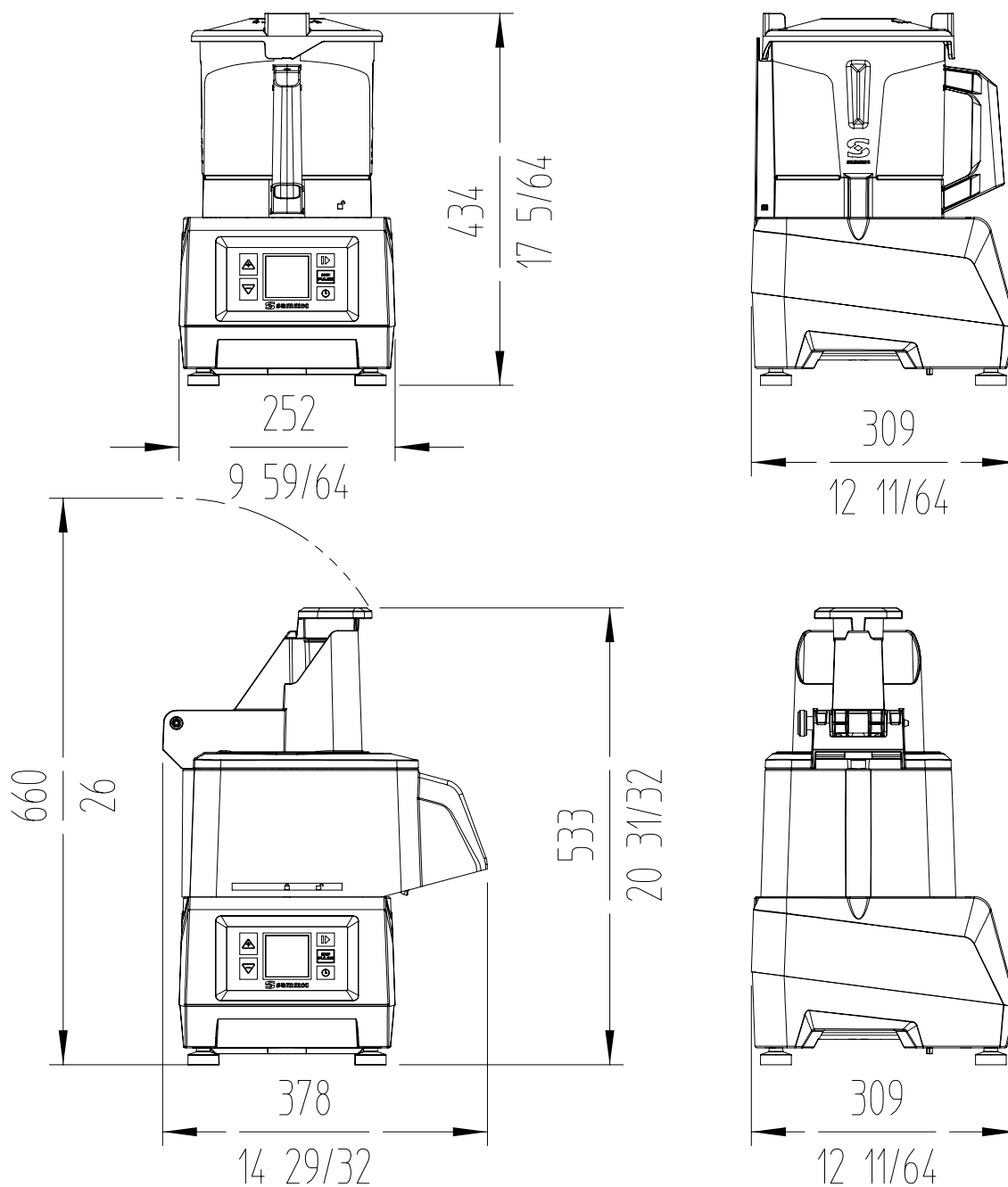
CRIAR UM NOVO PROGRAMA

- Desligue a máquina da tomada e espere **20 segundos** antes de a ligar novamente.
- Ligue a máquina e, no espaço de **3 segundos**, mantenha pressionado o botão PULSE (15) para aceder ao menu de parâmetros.
- Utilize as teclas SUBIR (11) até chegar ao parâmetro **PROGRAMAS** e pressione o botão **INICIAR (14)** para aceder à criação ou modificação de um programa.
- Os programas são chamados C1, C2, C3... e pode configurar até 9 programas (C9). Utilize as teclas SUBIR (11) ou BAIXAR (12) para localizar o programa que deseja criar ou modificar (C1, C2, C3...).
- Uma vez localizado o programa, pressione o botão INICIAR (14) para começar a modificá-lo.
- Depois de aceder à configuração do programa:
 - O ecrã mostra o nome do programa (C1, C2, C3...) e a **fase** (1,2,3...) que estamos a configurar no lado superior esquerdo.
 - Para definir uma **fase**, pressione o botão INICIAR (14)
 - Procure a **função** que deseja programar (velocidade, pulsação, ...) com os botões SUBIR (11) e BAIXAR (12). Aceda à função escolhida com o botão INICIAR (14). A máquina tem as seguintes funções:
 - **VELOCIDADE**. Selecione a velocidade e o tempo em que estará em funcionamento:
 - Utilize os botões SUBIR (11) e BAIXAR (12) para seleccionar a velocidade de trabalho (estará a piscar) e pressione o botão INICIAR (14) para defini-la.
 - Determine quanto tempo funcionará a essa velocidade (estará a piscar). Utilize os botões SUBIR (11) e BAIXAR (12) para modificar o tempo e o botão INICIAR (14) para defini-lo.
 - A configuração da função está concluída. Pressione INICIAR (14) para começar a definir a fase seguinte (1,2,3...)
 - **PULSE**. Selecione o número de pulsações (ciclos de 1 segundo de funcionamento) a serem executadas.
 - O número de pulsações aparecerá a piscar. Utilize os botões SUBIR (11) e BAIXAR (12) para determinar as pulsações a realizar e o botão INICIAR (14) para defini-las.

- A configuração da função está concluída. Pressione INICIAR (14) para começar a definir a fase seguinte (1,2,3...)
 - **INATIVIDADE.** A máquina será parada durante o tempo indicado.
 - Aparecerá um tempo a piscar no ecrã. Utilize os botões SUBIR (11) e BAIXAR (12) para definir o tempo de paragem e o botão INICIAR (14) para defini-lo.
 - A função está concluída. Pressione INICIAR (14) para começar a definir a fase seguinte (1,2,3...)
 - **PAUSA** . A máquina ficará parada até que o utilizador pressione o botão INICIAR (14).
 - A função está concluída. Pressione INICIAR (14) para começar a definir a fase seguinte (1,2,3...).
 - **FIM.** Encerre o programa.
- **Para finalizar o programa:**
- Configure a última fase do programa e escolha a função **FIM**.
 - Se desejar sair da configuração dos parâmetros da máquina, pressione duas vezes o botão PULSE (15) até aparecer o símbolo **SAMMIC**.
- **Para aceder ao novo programa:**
- Pode aceder ao novo programa com as setas 12 (BAIXAR). Será configurado com o nome selecionado (C1, C2, C3...). Para executar o programa, pressione o botão INICIAR (14).

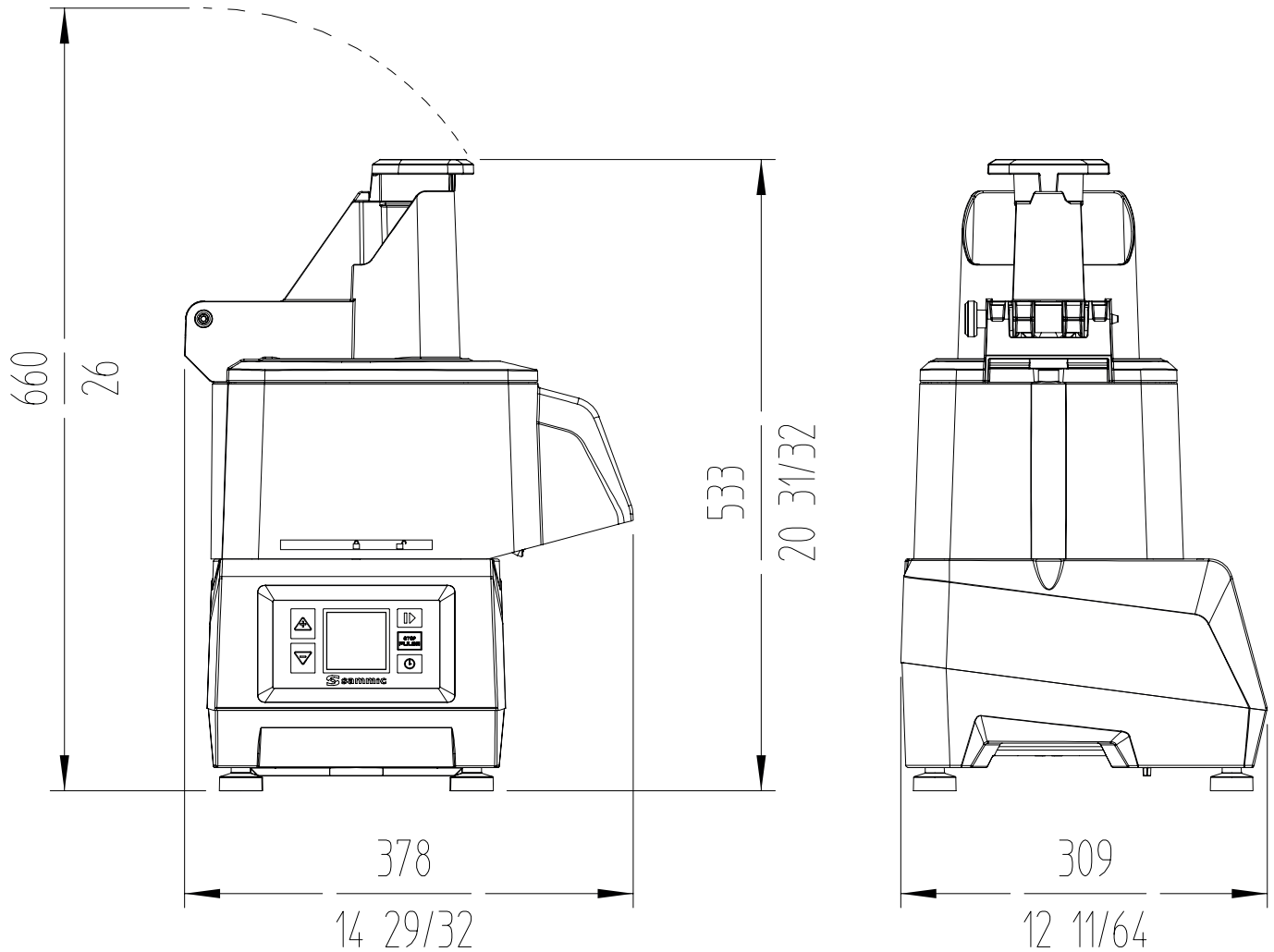
EXCLUIR UM PROGRAMA (C1, C2, C3, ...)

- Desligue a máquina da tomada e espere **20 segundos** antes de a ligar novamente.
- Ligue a máquina e, no espaço de **3 segundos**, mantenha pressionado o botão PULSE (15) para aceder ao menu de parâmetros.
- Utilize as teclas SUBIR (11) até chegar ao parâmetro **PROGRAMAS** e pressione o botão **INICIAR** (14) para aceder à criação ou modificação de um programa.
- Utilize as teclas SUBIR (11) ou BAIXAR (12) para localizar o programa que deseja apagar (C1, C2, C3...).
- Uma vez localizado o programa, pressione o botão INICIAR (14).
- Depois de aceder à configuração do programa:
 - O ecrã mostra o nome do programa (C1, C2, C3...) e a **fase** (1,2,3...) que estamos a configurar no lado superior esquerdo.
 - Insira a configuração da fase 1 com o botão INICIAR (14).
 - Procure a **função Fim** com os botões SUBIR (11) ou BAIXAR (12) e pressione INICIAR (14). O programa foi apagado corretamente.
- Se desejar sair da configuração dos parâmetros da máquina, pressione duas vezes o botão PULSE (15) até aparecer o símbolo **SAMMIC**.



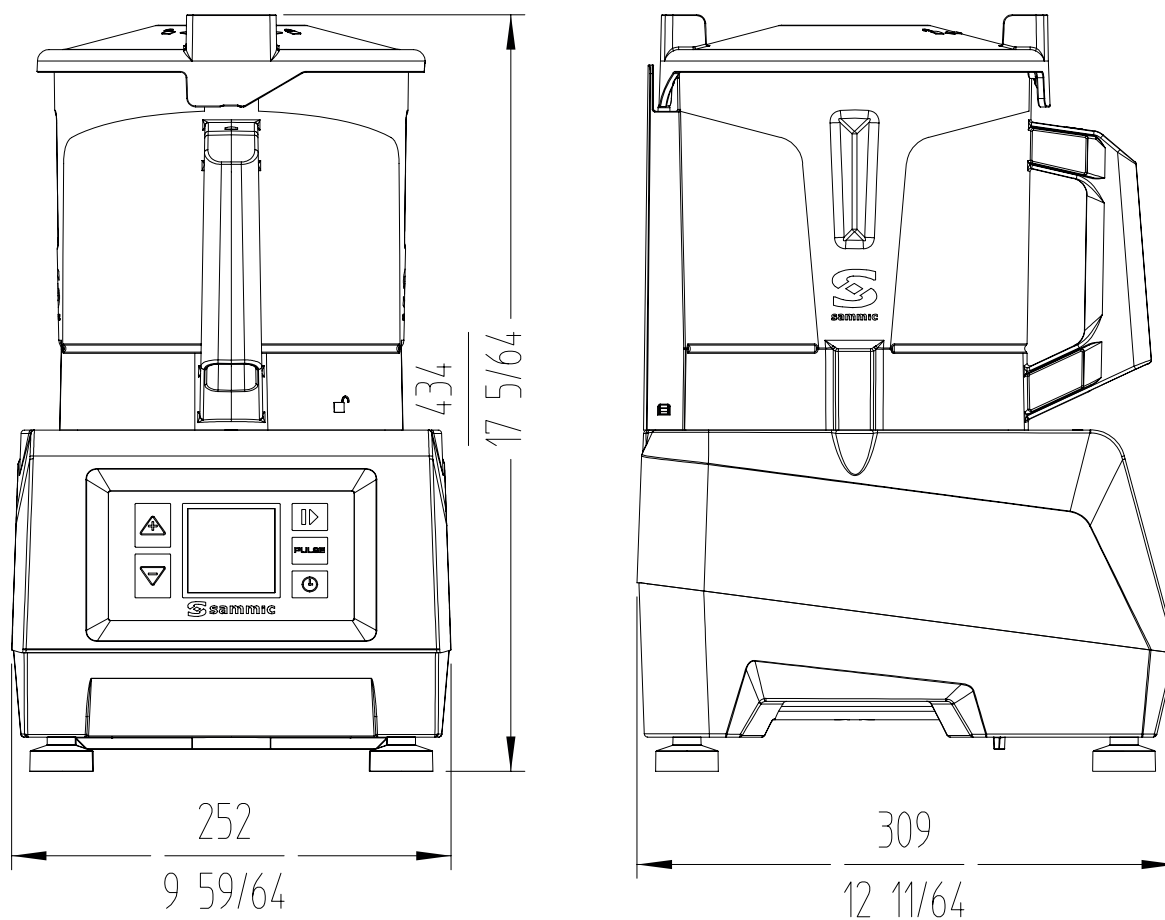
CARACTERÍSTICAS	CK-24V
Produção/hora	50-350 kg. - 110-772 lbs.
Alimentação elétrica	230V / 50-60 Hz / 1~ 120V / 50-60 Hz / 1~
Potência elétrica	1100 W - 1.5 cv 1400 W - 2 cv
Velocidade variável (rPm)	300 - 1000
Dimensões externas	
-Largura	378 mm. / 14 29/32 "
-Traseira	309 mm. / 12 11/64 "
-Altura	533 mm. / 20 31/32 "
Peso líquido	13 kg / 28.66 lbs.

CA-2V



CARACTERÍSTICAS	CA-2V
Produção/hora	50-350 kg. - 110-772 lbs.
Alimentação elétrica	230V / 50-60 Hz / 1~ 120V / 50-60 Hz / 1~
Potência elétrica	1100 W - 1.5 cv 1400 W - 2 cv
Velocidade variável (rPm)	300 - 1000
Dimensões externas	
-Largura	378 mm. / 14 29/32 "
-Traseira	309 mm. / 12 11/64 "
-Altura	533 mm. / 20 31/32 "
Peso líquido	13 kg / 28.66 lbs.

KE-4V



CARACTERÍSTICAS	KE-4V
Alimentação elétrica	230V / 50-60 Hz / 1~ 120V / 50-60 Hz / 1~
Potência elétrica	1100 W - 1.5 cv 1400 W - 2 cv
Velocidade variável (rPm)	300 - 3000
Capacidade da cuba	4,4 l. / 4,65 qt
Dimensões da cuba mm	ø 193 x161 h
Dimensões externas	
-Largura	252 mm. / 9 59/64 "
-Traseira	309 mm. / 12 11/64 "
-Altura	434 mm. / 17 5/64 "
Peso líquido	11,9 kg / 26.2 lbs.

RYS. 1

- 1 - Tekst informacyjny
- 2 - Przedstawienie czasu. Tylko tryb krajarki.
- 3 - Przedstawienie FORCE CONTROL.
- 5 - Wykrywanie głowicy krajarki i obrotu osi. Tylko tryb krajarki.
- 6 - Czas. Tylko tryb krajarki.
- 7 - Wykrywanie głowicy krojącej i obrotu osi. Tylko tryb krajarki do warzyw.
- 8 - Poziom prędkości i powiązane obr./min
- 9 - Pauza.
- 10 - Wskaźnik ostrzeżeń i błędów.

	Funkcja		Ustawienia początkowe
	Krajarka	Krajarka do warzyw	
11	Plus		Wersja oprogramowania
12	Minus		Wersja sprzętu
11+12	Wizualizacja parametrów w czasie rzeczywistym		
13	TIMER	FORCE CONTROL	Wizualizacja ikon ekranu
14	Silnik ON / Silnik OFF		Wizualizacja liczników
15	PULSE / STOP		Wybór parametrów
13+15		Demo Force control	

RYS/ 2 - Opis techniczny

- A - Tarcza.
- B - Dociskacz.
- C - Demontowalny sworzeń.
- D - Wałek.
- E - Pokrywa.
- F - Dolna pokrywa.
- G - Kratka.
- H - Rampa.
- I - Wyrzutnik.
- J - Klawiatura.
- K - Blok silnika.
- M - Pokrywa pojemnika.
- N - Ostrze.
- O - Pojemnik.

Eksploatacja	Maksymalna ilość krajarki	Prędkość	Zalecane ostrze	Uwagi
Surowe mięso	1-1,5 kg	I lub 3-6	Gładkie	
Mięso gotowane lub wędlina	2-1,5 kg	I lub 3-7	Gładkie	Zalecenie: Pulse
Pasztet	1-1,5 kg	I lub 3-6	Gładkie lub mikroząbkowane	
Ryby	1,5-2 kg	I lub 3-7	Gładkie	
Ciasto i makaron	1-1,5 kg	I lub 3-5	Gładkie lub mikroząbkowane	
Bułka tarta	0,5-1 kg	I lub 5-10	Mikroząbkowane	
Pure, sosy, zupy	1 litr	I lub 7-10	Mikroząbkowane	
Majonez	3 litry	I lub 7-10	Wszystkie	
Cukier puder	1-1,5 kg	I lub 8-10	Gładkie	
Siekane cebuli, czosnku, pietruszki	1 kg	I lub 1-4	Gładkie lub mikroząbkowane	Zalecenie: Pulse

Tłumaczenie oryginalnej instrukcji

W niniejszej instrukcji opisano montaż, obsługę i konserwację urządzeń CK-24V, CA-2V, K-4V.

Każde z urządzeń ma następujące oznaczenia:

- Nazwa i adres producenta: SAMMIC S.L - Basarte 1 Azkoitia. Gipuzkoa (HISZPANIA).
- Model maszyny i numer seryjny.
- Oznaczenia certyfikatów.
- W karcie gwarancyjnej i w deklaracji zgodności wskazane są również numer seryjny i pełne informacje na temat obowiązujących norm, zgodnie z którymi zostało wyprodukowane niniejsze urządzenie.

UWAGA: Modele 120 V zostały zatwierdzone zgodnie z normą bezpieczeństwa UL-763 oraz normą higieny i materiałów ANSI NSF-8.

WAŻNE INFORMACJE

- Należy uważnie przeczytać niniejsze instrukcje w celu zmniejszenia ryzyka wystąpienia wypadków (takich jak zwarcia, obrażenia ciała, pożar itp.), uzyskania najlepszych osiągnięć urządzenia i wykonania jego prawidłowej konserwacji. Zachować instrukcję i upewnić się, że wszyscy użytkownicy urządzenia przeczytają ją przed użyciem. Należy też zachować kartę gwarancyjną i deklarację zgodności.
- Ponieważ są one wyposażone w bardzo ostre ostrza, ważne jest, aby podczas rozpakowywania, użytkowania i czyszczenia urządzenia i jego części bardzo ostrożnie obchodzić się z tarczami (A), kratkami (G) i zespołem ostrza (N). Używać rękawic odpornych na skaleczenia.
- Z urządzenia należy korzystać pod nadzorem. Nie wolno nigdy zostawiać go bez nadzoru.
- Przed pierwszym użyciem urządzenia należy oczyścić miejsce kontaktu z żywnością ciepłą wodą z mydłem, spłukać i pozostawić do wyschnięcia.
- Urządzenie musi zostać odłączone od sieci pod koniec każdej operacji i przed każdą interwencją w celu wymiany narzędzi lub głowic, czyszczenia, przeglądu lub naprawy.
- Urządzenie nie jest przeznaczone do użytku przez osoby (w tym dzieci) o ograniczonych zdolnościach fizycznych, sensorycznych lub umysłowych lub osoby nieposiadające niezbędnego doświadczenia lub wiedzy, chyba że są one pod nadzorem lub otrzymały instrukcje dotyczące użytkowania urządzenia od osoby odpowiedzialnej za bezpieczeństwo. Należy pilnować dzieci, aby zapewnić, że nie bawią się urządzeniem.
- Modele wymienione w instrukcji są przeznaczone do stosowania w hotelach, restauracjach i w sprzedaży detalicznej, ale w żadnym wypadku nie mogą być używane do ciągłej produkcji przemysłowej.
- Producent nie ponosi odpowiedzialności, gdy produkt jest używany nieprawidłowo lub w inny sposób niż opisany powyżej, np. do celów sanitarnych, chemicznych, w otoczeniu zagrożonym wybuchem itd.

MIEJSCE PRACY

Umieścić urządzenie na wygodnej wysokości na stabilnej powierzchni, aby wyeliminować powstawanie drgań (rezonansu) i zmęczenia. Umieścić pojemnik pod wylotem produktów żywnościowych. Urządzenie nie jest zabezpieczone i może się łatwo przesunąć.

PRZYŁĄCZE ELEKTRYCZNE

WAŻNE! UZIEMIENIE JEST OBOWIĄZKOWE. NIEBEZPIECZEŃSTWO PORAŻENIA ELEKTRYCZNEGO.

Należy sprawdzić, czy parametry elektryczne urządzenia odpowiadają parametrom zasilania sieciowego.

Urządzenie jest przeznaczone do zasilania jednofazowego napięciem 230 V 50–60 Hz lub 120 V 50–60 Hz.

Przygotować gniazdo ściennie z wyłącznikiem głównym, wyłącznikiem różnicowo-prądowym i 2-biegunowymi wyłącznikami magneto-termicznymi (od 13 do 20 A) oraz odpowiednią wtyczką. Umieścić wyłącznik główny lub wtyczkę w dostępnym i widocznym miejscu w celu odłączenia urządzenia.

Napęd o zmiennej częstotliwości jest wyposażony w filtr do odprowadzania zakłóceń do uziemienia. Z tego powodu wyłącznik różnicowo-prądowy może zadziałać niespodziewanie. Zaleca się stosowanie w tym urządzeniu wyłącznika różnicowo-prądowego o dostosowanych parametrach lub o wysokiej odporności na zakłócenia.

INSTRUKCJE DOTYCZĄCE UŻYTKOWANIA

- Nie dopuścić do tego, aby wygoda lub znajomość produktu (ze względu na wielokrotne używanie) zastępowały ściśle przestrzeganie przepisów bezpieczeństwa. Podczas obsługi zachować czujność, zdrowy rozsądek i obserwować miejsce pracy.
- Nie używać urządzenia w stanie zmęczenia lub będąc pod wpływem środków odurzających, alkoholu, bądź leków. Użycie urządzenia w sposób niebezpieczny lub nieprawidłowy może spowodować obrażenia ciała lub szkody materialne.
- NIE otwierać pokrywy przed całkowitym zatrzymaniem silnika.
- NIE próbować pomijać działania blokad ani urządzeń zabezpieczających.
- NIE umieszczać ręk w wylocie produktu ani w zasobnikach do podawania warzyw.
- Do zasobników można wkładać tylko produkty żywnościowe (żadnych przedmiotów).
- NIE używać zewnętrznych przedmiotów do prowadzenia składników w zasobnikach ani wylotach.
- Nie przeciążać urządzenia.
- Nie naciskać nadmiernie docisków, ponieważ może to spowodować uszkodzenie urządzenia i przeciążenie silnika.
- Zaleca się 30-minutowe okresy pracy z 20-minutowymi przerwami.

CZYSZCZENIE

- Na koniec każdego dnia lub przy każdej zmianie produktu lub akcesoriów wyczyścić urządzenie.
- Wszystkie elementy mające kontakt z żywnością należy czyścić natychmiast po użyciu gorącą wodą i detergentem dopuszczonym do kontaktu z żywnością. Następnie spłukać dużą ilością gorącej wody i zdezynfekować szmatką nasączoną alkoholem etylowym (90°).
- Nie używać agresywnych detergentów (wybielacz, kwas azotowy, itp.), zmywaków ze stali nierdzewnej ani gąbek do złuszczenia. Może to spowodować korozję urządzenia.

- W przypadku mycia wyjmowanych części urządzenia CK I CA w zmywarce używać łagodnych środków czyszczących, które ich nie zniszczą.
- NIE czyścić zewnętrznej części urządzenia strumieniem wody. Do czyszczenia użyć wilgotnej ściereczki i uniwersalnego środka czyszczącego.

KONSERWACJA

- Przed każdym użyciem sprawdzić działanie urządzeń zabezpieczających urządzenia. W przypadku wykrycia jakiegokolwiek nieprawidłowości skontaktować się z autoryzowanym serwisem SAMMIC.
- Sprawdzać co tydzień uszczelnienie wału napędowego, aby zapewnić szczelność tego obszaru. Zaleca się montaż nowego uszczelnienia za każdym razem, gdy wał napędowy jest luzowany w celu wykonania konserwacji.
- Jeśli kabel zasilający jest uszkodzony, trzeba zainstalować nowy przed ponownym użyciem urządzenia. Tej wymiany może dokonać wyłącznie autoryzowany serwis SAMMIC.
- Jeśli blok silnika (K) lub jakakolwiek inna część ulegną uszkodzeniu, należy je wymienić na nowy element przed ponownym użyciem urządzenia. Tej wymiany może dokonać wyłącznie autoryzowany serwis SAMMIC.
- Poziom hałasu podczas pracy jest mniejszy niż 70 dB (A) (zgodnie z EN ISO 11201:1995), gdy urządzenie znajduje się na wysokości 1,6 m i w odległości 1 m. Hałas tła: 32dB(A).

FUNKCJE I OBSŁUGA STEROWANIA ELEKTRONICZNEGO

WŁĄCZANIE/WYŁĄCZANIE (14):

Uruchamia silnik, jeśli nie jest aktywne żadne z urządzeń zabezpieczających. Drugie naciśnięcie zatrzymuje silnik.

NACIŚNIĘCIE (15)

Silnik uruchamia się i pracuje tak długo, jak trzyma się naciśnięty ten przycisk i zatrzymuje się po jego zwolnieniu.

W trybie krajarki.

- W przypadku gdy maszyna działa w trybie ciągłym, wciśnięcie NACIŚNIĘCIE (15) powoduje jej zatrzymanie i wyłączenie timera.
- Jeśli maszyna jest w trakcie realizacji programu, w przypadku wciśnięcia NACIŚNIĘCIE (15) maszyna zatrzyma się i timer powróci do punktu początkowego.

ZWIĘKSZENIE WARTOŚCI (11)

Każde naciśnięcie przycisku zwiększa ustawienie na wyświetlaczu.

ZMNIEJSZENIE WARTOŚCI (12)

Każde naciśnięcie przycisku zmniejsza ustawienie na wyświetlaczu.

TIMER (13)

Tryb krajarki.

Naciśnięcie przycisku włącza funkcję odliczania w dół. Użyć przycisków PLUS (11) lub MINUS (12), aby zmienić czas. Po wybraniu czasu drugie naciśnięcie potwierdza wybór.

Tryb krajarki do warzyw.

Wciśnięcie i przytrzymanie przez trzy sekundy spowoduje uruchomienie funkcji FORCE CONTROL.

OBSŁUGA

Po włączeniu urządzenia na środku ekranu (1) wyświetlane są dwa wiersze. Ikona numer 7 (przedstawiająca tarczę tnącą) jest wyświetlana, gdy zamontowano narzędzie „krajarka do warzyw”, a ikona numer 5 (przedstawiająca wirnik) jest wyświetlana, gdy zamontowano narzędzie „krajarka”. Wyświetlane są również poziom prędkości i związane z nim obroty. W trybie krajarki można wybrać 10 poziomów prędkości (od 1 do 10) i programy P1, P2 i P3, a w trybie krajarki do warzyw można wybrać 5 różnych prędkości (od 1 do 5).

- Sterowanie czasem: Jest możliwe jedynie w trybie pracy „krajarka”. Można również ustawić czas odliczania i automatycznego wyłączenia.

- Na ekranie pojawi się tekst informacji, jeśli po naciśnięciu przycisku uruchamiającego którekolwiek z urządzeń zabezpieczających jest poza położeniem roboczym.

URUCHOMIENIE I OBSŁUGA

Tryb pracy „krajarka do warzyw” (CK-24V, CA-2V)

Można umieścić narzędzie „krajarka do warzyw” (F) w dwóch różnych kierunkach (Fig. 3), tak aby wyjście produktów znajdowało się po jednej stronie lub drugiej.

Gdy urządzenie jest odłączone od zasilania sieciowego:

- Umieścić narzędzie „krajarka do warzyw” na bloku silnika i przekręcić w kierunku przeciwnym do ruchu wskazówek zegara zgodnie ze wskazaniami na rysunku (Rys. 4).

- Należy umieścić pokrywę (E) zgodnie ze wskazaniami na rysunku, przekręcając ją w kierunku przeciwnym do ruchu wskazówek zegara (Rys. 5)

- Umieścić docisk (B) zgodnie ze wskazaniami na rysunku, mocując go za pomocą kołka (C). (Rys. 6)

Obsługa tarcz (A) i krątek (G)

- Usunąć zespół pokrywy (E) - docisku (B), przekręcając go w kierunku zgodnym z ruchem wskazówek zegara (Rys. 5).

- Umieścić wyrzutnik (I) w gnieździe wału napędowego lub rampie wyrzutowej (H).

- Kratkę (G) wkłada się do wnęki w pokrywie (F), gdy wymaga tego obróbka produktów.

- Założyć tarczę (A) na wał napędowy. Tarcze z kratką należy przymocować.

- Ponownie założyć zespół pokrywy (E) - docisku (B), przekręcając go w kierunku przeciwnym do ruchu wskazówek zegara (Rys. 5).

Podłączyć urządzenie. Na ekranie pojawi się ikona numer 7 (tarcza tnąca), poziom prędkości i związane z nią obroty. Prędkość obrotową można regulować przy pracującym albo zatrzymanym silniku.

Naciśnięcie „Start” (7) przy zamkniętej pokrywie (E) i opuszczonym docisku (B) spowoduje uruchomienie silnika. Ikona 7 zacznie się obracać, co oznacza, że silnik jest włączony.

Ikona „Pauza” zostanie wyświetlona po naciśnięciu przycisku „Start” (7) przy zatrzymanym silniku, zamkniętej pokrywie odchylanej (E) i podniesionym docisku (B), co oznacza, że należy opuścić docisk. Silnik uruchomi się po opuszczeniu docisku (B).

Silnik zatrzyma się po podniesieniu docisku (B). Silnik uruchamia się ponownie automatycznie po opuszczeniu docisku (B). Silnik zatrzyma się po podniesieniu pokrywy odchylanej (E). Po zamknięciu pokrywy odchylanej (E) silnik uruchamia się ponownie.

Należy ponownie nacisnąć przycisk „Start” (7) w celu uruchomienia silnika, jeżeli docisk (B) znajduje się w pozycji podniesionej lub nie zamknięto pokrywy przez ponad 15 sekund.

Urządzenie zatrzyma się automatycznie po 30 minutach, jeśli będzie pracować z opuszczonym dociskiem (B).

Na ekranie pojawi się tekst informacji, jeśli którekolwiek z urządzeń zabezpieczających jest poza położeniem roboczym.

Przycisk NACIŚNIĘCIE (15) również działa w trybie krajarki. Jego naciśnięcie i przytrzymanie uruchamia silnik i zwolnienie zatrzymuje go.

Funkcja FORCE CONTROL:

- Przy pracującym silniku pierścień 3 na ekranie wskazuje obciążenie, pod którym pracuje. Gdy wskaźnik zbliża się do czerwonej strefy, oznacza to, że silnik jest bliski przeciążenia. Poziom ten różni się w zależności od cech przetwarzanego produktu i siły wywieranej przez docisk.

- Możliwe jest zaprogramowanie sygnału dźwiękowego i wizualnego ostrzegającego o osiągnięciu określonego poziomu siły. Jest to pomocne w celu zapewnienia stałej siły nacisku i uzyskania równomiernego krojenia.

- Podczas opuszczania docisku wywrzeć nacisk aż do odtworzenia sygnału dźwiękowego lub wyświetlenia paska wskazującego, że osiągnięto żądany poziom nacisku. Utrzymać to obciążenie bez zwiększania siły w celu uzyskania równomiernego krojenia w całym procesie.

- Aby uruchomić funkcję FORCE CONTROL, nacisnąć i przytrzymać przez 3 sekundy przycisk CZAS (13). Przy pomocy przycisków PLUS (11) i MINUS (12) wybrać pożądaną poziom i ponownie nacisnąć przycisk CZAS (13), aby wyjść.

Praca ze standardowym zasobnikiem (P) i dociskiem (B). CK-24V i CA-2V.

- Walek (D) musi być umieszczony w otworze i zablokowany. W tym celu obrócić go w kierunku przeciwnym do ruchu wskazówek zegara.

- Uruchomić urządzenie.

- Unieść docisk (B). Silnik zatrzyma się.

- Umieścić produkty w zasobniku standardowym (E).

- Silnik uruchomi się, a proces krojenia zostanie wznowiony po naciśnięciu docisku (B). Podawać produkt, delikatnie opuszczając docisk (B). Powtarzać proces żadaną liczbę razy.

- Nacisnąć przycisk „Stop” (14), aby zakończyć.

Praca z zasobnikiem cylindrycznym (P). CK- 24V, CA-2V.

Zasobnik o średnicy 47 mm służy do cięcia długich, cylindrycznych warzyw, takich jak marchew, cykorii, ogórek itp.

- Uruchomić urządzenie.

- Zwolnić popychacz (D), obracając go w kierunku zgodnym z ruchem wskazówek zegara.

- Wkładać produkty przez otwór i wpychać delikatnie wałkiem (D). Powtarzać proces żadaną liczbę razy.

- Nacisnąć przycisk „Stop” (14), aby zakończyć.

UWAGA! W przypadku pracy z zasobnikiem cylindrycznym pozostawić wałek (D) wewnątrz zasobnika.

Tryb pracy „krajarka”. (CK-24V i KE-4V):

Gdy urządzenie jest odłączone od zasilania sieciowego:

Umieścić narzędzie „krajarka” na bloku silnika i przekręcić w kierunku przeciwnym do ruchu wskazówek zegara. Uchwyt musi być umieszczony tuż nad klawiaturą, aby urządzenie mogło pracować. (Rys. 7)

Założyć zespół ostrzy (N) i zamknąć pokrywę (M), przekręcając ją w kierunku przeciwnym do ruchu wskazówek zegara do momentu, w którym zatrzaśnie się i zablokuje. Pokrywa (M) została wyposażona w otwór w celu wprowadzenia produktu podczas pracy urządzenia.

Po włączeniu urządzenia na ekranie pojawi się ikona nr 5 (wirnik) wraz z poziomem prędkości obrotowej i związanymi z nią obrotami. Prędkość

obrotową można regulować przy pracującym albo zatrzymanym silniku.

Uruchamia się go poprzez wciśnięcie przycisku START (14) i zatrzymuje się poprzez wciśnięcie tego samego przycisku lub przycisku PULSE (15). Silnik można uruchomić poprzez naciśnięcie i przytrzymanie przycisku NACIŚNIĘCIE (15). Kiedy silnik pracuje ikona nr 5 obraca się.

Przy każdym wciśnięciu przycisku PULSE (14) na ekranie pojawia się licznik, który odmierza czas danej czynności obróbki. Aby zresetować ten czas, wciśnąć przycisk PULSE (15), lub odczekać minutę w trybie pauzy (9).

Czas odliczania w dół można ustawić, naciskając przycisk CZAS NA ZEGARZE (13) podczas zakładania miski. Zaakceptować, naciskając ponownie ten sam przycisk lub uruchamiając silnik. Następnie rozpocznie się odliczanie w dół. Timer ma wskaźnik w postaci kółka, które wyświetla czas pozostały do końca procesu. Gdy czas osiągnie zero, silnik zatrzymuje się i odtwarzany jest sygnał dźwiękowy.

Dedykowane programy

Przy zatrzymanym silniku wcisnąć przycisk MINUS (12), tak aby uzyskać dostęp do dedykowanych programów P1 (gęsta tekstura), P2 (lekka tekstura) i P3 (impulsy). P1 i P2 to programy automatyczne umożliwiające uzyskanie jednakowego rozdrobnienia. Wstępnie zdefiniowany czas można zmienić poprzez wciśnięcie przycisku CZAS (13) (przy zatrzymanym silniku). P3 to program pulsacyjny, za pomocą przycisku CZAS (13) można zmienić ilość impulsów do wykonania. Wcisnąć przycisk START (14), aby uruchomić urządzenie.

P1 (gęsta tekstura) dla produktów typu banan.

P2 (lekka tekstura) dla produktów typu pomidor.

Wizualizacja mocy silnika

Kiedy silnik jest uruchomiony, pierścień 3 na ekranie wskazuje obciążenie, pod którym pracuje. Gdy wskaźnik zbliża się do czerwonej strefy, oznacza to, że silnik jest bliski przeciążenia. Poziom ten różni się w zależności od cech przetwarzanego produktu.

CZYSZCZENIE

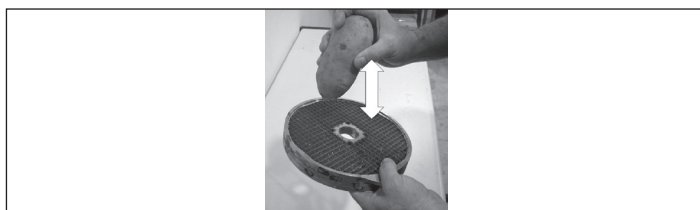
Czyszczenie narzędzie „krajarka do warzyw”: CK-24V i CA-2V:

- Odblokować pokrywę (E), obracając w kierunku przeciwnym do ruchu wskazówek zegara, tak jak pokazano na rysunku, i następnie zdjąć.

- Wyjąć tarczę (A), obracając ją zgodnie z ruchem wskazówek zegara i ostrożnie pociągając do góry. Usunąć kratkę (G) i wyrzutnik (I) lub rampę wyrzutową (H).

- Istnieje możliwość demontażu docisku (B) i otwieranej pokrywy (F) w celu łatwiejszego czyszczenia urządzenia.

UWAGA! Aby usunąć produkty, które utknęły w kratkach (G), należy uderzyć je przy pomocy podłużnego ziemniaka lub marchewki zgodnie z kierunkiem cięcia. Zapobiegnie to uszkodzeniu kratki (G). Uważać na ostrze kratki (G). Nigdy nie używać twardych przedmiotów, aby uderzać w kratkę (G).



Czyszczenie narzędzia „krajarka” (CK-24V i KE-4V):

- Wlać do pojemnika gorącą wodę z detergentem i włączyć urządzenie, aby zmiękczyć pozostałości, jeśli są one suche i przylegają do pojemnika i ostrzy.
- Aby uniknąć rozprysków, po przetworzeniu produktu wyjąć pojemnik (O) z ostrzem wewnątrz (N).

Czyszczenie obudowy silnika CK:

NIE wolno czyścić zewnętrznej części urządzenia strumieniem wody. Do czyszczenia użyć wilgotnej ściereczki i uniwersalnego środka czyszczącego. NIE używać agresywnych detergentów (wybielacz, kwas azotowy, itp.), zmywaków ze stali nierdzewnej ani gąbek do złuszczenia. Mogą one spowodować uszkodzenia lub rdzewienie maszyny.

Narzędzie „krajarka do warzyw”: Obsługa tarcz (A) i kratki (G).

- Tarcze (A):
- Używać tarcz (A) FCS-1 i FCS-2 do krojenia frytek ziemniaczanych lub cienkich plasterków 1 i 2 mm.
- Tarcze (A) od FCS-3 do FCS-12 w celu uzyskania plasterków ziemniaków, marchwi, buraków, kapusty, ogórka, cukinii, cebuli, rzodkiewki itp. o grubości od 3 do 12 mm.
- Tarcze ściernie typu SHS (A) 2–7 mm do rozdrabniania warzyw i tarcia sera, chleba, orzechów, migdałów itp.
- Tarcze (A) FCES do cięcia słomek ziemniaczanych, pasków marchewki, pora, buraka itd.
- Tarcze (A) SHSF i SHSG do mielenia chleba, tarcia sera, czekolady itp.
- Tarcze (A) i kratki (G). Możliwe kombinacje:
- Tarcze (A) FCS-8, FCS-10 i FCS-12 w połączeniu z kratkami (G), FFS- 8 i FFS-10 do uzyskania frytek ziemniaczanych.
- Tarcze (A) FCS-8, FCS-10 i FCS-12 w połączeniu z kratkami (G) FMS-8, FMS- 10 i FMS-12 do kostek z ziemniaków od 8 do 12 mm do wyrobu tortilli lub kostek z warzyw i owoców na sałatkę owocową, sałatkę jarzynową itp.

Wyrzutnik (I) i rampa (H)

- Wyrzutnik: aby odprowadzać produkt cięty w wysokiej prędkości i utrzymywać wysoką wydajność produkcji.
- Rampa: produkt pod wpływem własnego ciężaru spada powoli. Powoduje mniejsze uszkodzenia ciętego produktu.

Narzędzie „krajarka”

Przy użyciu narzędzia „krajarka” można wykonywać następujące prace:

- SIEKANIE: pietruszka, czosnek, cebula, ser, szynka gotowana, gotowane mięso itp.
- SOSY: pomidorowy, majonez, do tataru, majonez czosnkowy, sos zielony, gazpacho itp.
- PURE: rośliny strączkowe, warzywa, pasty do smarowania, itp.
- MAKARONY: krewetki, małże, ostrygi, mięso, kielbasy itp.
- ZUPY / KREMY: owoce morza, czosnek, warzywa, rośliny strączkowe, mięso itp.
- MASŁO SMAKOWE: czosnek, pietruszka, drobne zioła, sardele, itp.
- SIEKANIE: migdały, orzechy laskowe, czekolada, rodzynki, owoce na sałatkę owocową itp.
- PRZYGOTOWANIE: cukier puder, pasta migdałowa, bita śmietana; czekolada w śmietanie, wanilia, kawa, truskawki i ogólnie owoce itp.

WYMIANA OSTRZY

UWAGA! Tarcze (A), kratki (G) i zespół ostrzy (N) zostały wyposażone w bardzo ostre ostrza, dlatego też należy obchodzić się z nimi ostrożnie.

Ostrza tarczy (A) i zespół ostrzy (N) można łatwo wyjąć w celu naostrzenia. Zawsze używać miękkiego kamienia, aby uniknąć uszkodzenia powierzchni tnącej ostrza.

UTYLIZACJA

OPAKOWANIE

Aby pozbyć się opakowania, należy postępować zgodnie z przepisami ochrony środowiska obowiązującymi w danym kraju.

URZĄDZENIE

To urządzenie podlega postanowieniom Dyrektywy Europejskiej 2012/19/UE w sprawie zużytego sprzętu elektrycznego i elektronicznego WEEE/ZSEE (Waste of Electrical and Electronic Equipment). Maszyna jest oznaczona symbolem WEEE:

- Nie wyrzucać tego urządzenia razem ze zwykłymi odpadami domowymi.
 - Utylizować maszynę w autoryzowanym punkcie zbiórki odpadów lub za pośrednictwem komunalnych organizacji zajmujących się utylizacją odpadów. Przestrzegać obowiązujących przepisów.
- Informacje na temat utylizacji i lokalizacji najbliższego centrum recyklingu można uzyskać na przykład w firmie usuwającej odpady w danej gminie.

ROZWIĄZYWANIE PROBLEMÓW

Urządzenie nie uruchamia się po naciśnięciu przycisku „Start” (1), gdy jest gotowe do pracy, a na wyświetlaczu pojawia się komunikat informujący o czynności, którą należy wykonać. Może to oznaczać niedziałający czujnik.

- Ekran nie włącza się: płaski przewód łączący płytę zasilającą i sterującą jest poluzowany lub uszkodzony albo elektroniczny panel sterowania jest uszkodzony.

- Urządzenie pracowało i zatrzymało się bez naciśnięcia żadnego przycisku. Jeśli urządzenie pracuje, zatrzyma się automatycznie po 30 minutach bez interwencji operatora.

W trybie krojenia warzyw silnik nie uruchomi się, gdy docisk (B) jest opuszczony.

- Ponownie nacisnąć przycisk „Start” (7) w celu zresetowania krajarki, JEŚLI docisk (B) był pozostawiony otwarty dłużej niż 15 sekund.
- Zasobnik może być przepelniony, a docisk (B) może nie uaktywniać mikroprzełącznika. Zmniejszyć ilość produktu w zasobniku i spróbować ponownie.
- Tarcza (A) lub zespół ostrzy (N) mogą ocierać się o inną część, jeśli urządzenie CK pracuje zbyt głośno. Mogło dojść do zużycia łożysk wału głównego.
- Jeśli wibracje maszyny są nadmierne, sprawdzić stan tarczy (A) lub ostrza (N). Jest możliwe, że jakaś część żywności przykleiła się do nich, powodując ich drgania.

- Upewnij się, że wszystkie elementy są na swoim miejscu.
- Jeśli problem nie ustępuje, wystąpiła usterka jednego z urządzeń zabezpieczających. Skontaktować się z autoryzowanym serwisem SAMMIC.
- Aby sprawdzić, czy klawiatura działa prawidłowo, naciskać przyciski przy zamontowanym narzędziu i sprawdzić, czy płyta emituje sygnał dźwiękowy i czy wyświetlacz jest włączony. W przeciwnym razie wymienić klawiaturę.

Urządzenie ma własne urządzenia zabezpieczające, które aktywują się, gdy istnieje prawdopodobieństwo uszkodzenia ważnych elementów. Zabezpieczenia te są wskazywane symbolem czerwonego trójkąta (1) i okręgu (2) wyświetlonymi wraz z tekstem objaśniającym. Wyświetlanie tych wskaźników nie oznacza, że urządzenie zostało uszkodzone, ale że wykryto

stan, który wyzwała zaprogramowane zabezpieczenie. Nacisnąć ponownie przycisk „Start” (14), aby zresetować układ zabezpieczający. Skontaktować się z autoryzowanym serwisem SAMMIC, jeżeli alarm nie ustępuje i nie pozwala na normalną pracę urządzenia. Te alarmy są rejestrowane w rejestrze, który można sprawdzić.

Oprócz funkcji FORCE CONTROL, która umożliwia monitorowanie stanu silnika, można również wyświetlać niektóre parametry urządzenia podczas jego pracy. Jednoczesne naciśnięcie i przytrzymanie przycisków Plus i Minus spowoduje wyświetlenie czterech cyfr, które oznaczają, co następuje (od lewej do prawej): Natężenie prądu silnika, moc silnika, temperatura modułu IGBT i temperatura wewnętrzna urządzenia.

Natężenie prądu silnika: ułamki ampera

Moc silnika: W

Temperatura IGBT: °C

Temperatura wewnętrzna: °C

Jeżeli którykolwiek z alarmów utrzymuje się lub jeżeli wartości wskazane w instrukcji zostały przekroczone, należy sprawdzić i ocenić, czy warunki wykonywanej pracy są proporcjonalne. Spróbować zmienić okresy obciążenia i spoczynku, aby utrzymać parametry w odpowiednich zakresach i uniknąć zadziałania zabezpieczeń. Jeśli urządzenie jest uszkodzone, skontaktować się z autoryzowanym serwisem Sammic.

USTAWIENIA POCZĄTKOWE

Można zmienić następujące parametry urządzenia:

1. Język
2. Utrzymanie prędkości krajarki: włączenie tej funkcji oznacza, że początkowa prędkość krajarki będzie identyczna jak ta używana ostatnio.
3. Utrzymanie FORCE CONTROL: Funkcja FORCE CONTROL jest zawsze aktywna.
4. Utrzymanie czasu programu: wprowadzona zmiana czasu programu jest trwała.
5. Programy (patrz akapit „programy”).
6. Ustawienia fabryczne: reset urządzenia w celu powrotu do ustawień fabrycznych.

W celu zmiany tych parametrów:

- Podłączyć urządzenie i przez trzy pierwsze sekundy przytrzymać wciśnięty przycisk TRYB KROKOWY (15).
- Użyć przycisków PLUS (11) i MINUS (12), aby poruszać się pomiędzy poszczególnymi parametrami i wybrać parametr do zmiany za pomocą przycisku START (14). W przypadku pomyłki wcisnąć raz przycisk PULSE (15), aby wrócić do poprzedniego poziomu.
- Na kolejnym poziomie użyć przycisków PLUS (11) i MINUS (12), aby zmienić poszczególne wartości i potwierdzić przy pomocy przycisku START (14). Po zatwierdzeniu zmiany wrócić do poprzedniego poziomu. W przypadku pomyłki wcisnąć raz przycisk PULSE (15), aby wrócić do poprzedniego poziomu.

Aby opuścić parametry wcisnąć raz przycisk PULSE (15), aby wrócić do poprzedniego poziomu.

ZMIANA JĘZYKA

- Podłączyć urządzenie i utrzymać wciśnięty przycisk PULSE (15) przez pierwsze 3 sekundy.

- Wybrać JĘZYK za pomocą przycisku START (14).
- Wybrać język za pomocą przycisków PLUS (11) i MINUS (12) i zatwierdzić go przyciskiem START (14).
- Nacisnąć dwukrotnie przycisk PULSE (15), aby dokonać modyfikacji.

LICZNIKI URZĄDZENIA

Podłączyć urządzenie i przytrzymać wciśnięty przycisk START (14) przez pierwsze 3 sekundy, aby przejść liczników rejestrujących poziom eksploatacji urządzenia. Po naciśnięciu przycisków PLUS (11) i MINUS (12) wyświetlone zostaje:

- 0 HPOW: liczba godzin z podłączonym zasilaniem.
 - 1 HCUT: liczba godzin pracy silnika w trybie „krajarka”.
 - 2 HCOR: liczba godzin pracy silnika w trybie „krajarka do warzyw”.
 - 3 NARR: liczba załączeń silnika.
 - 4 NMTERM: liczba manewrów termicznych silnika.
 - 5 NMCIER: liczba manewrów zamykania mechanizmu bagnetowego.
 - 6 NMTAPA: liczba manewrów pokrywy do krojenia warzyw.
 - 7 NMPCA: liczba manewrów docisku do krojenia warzyw i pokrywy krajarki.
- Nacisnąć i przytrzymać przez 3 sekundy przycisk „Start/Stop”, aby zresetować liczniki.
- TIMER (13): włącza wszystkie ikony na ekranie.
 - MINUS (12): wyświetla wersję panelu.
 - PLUS (11): wyświetla wersję programu.

PROGRAMY

UTWORZYĆ NOWY PROGRAM

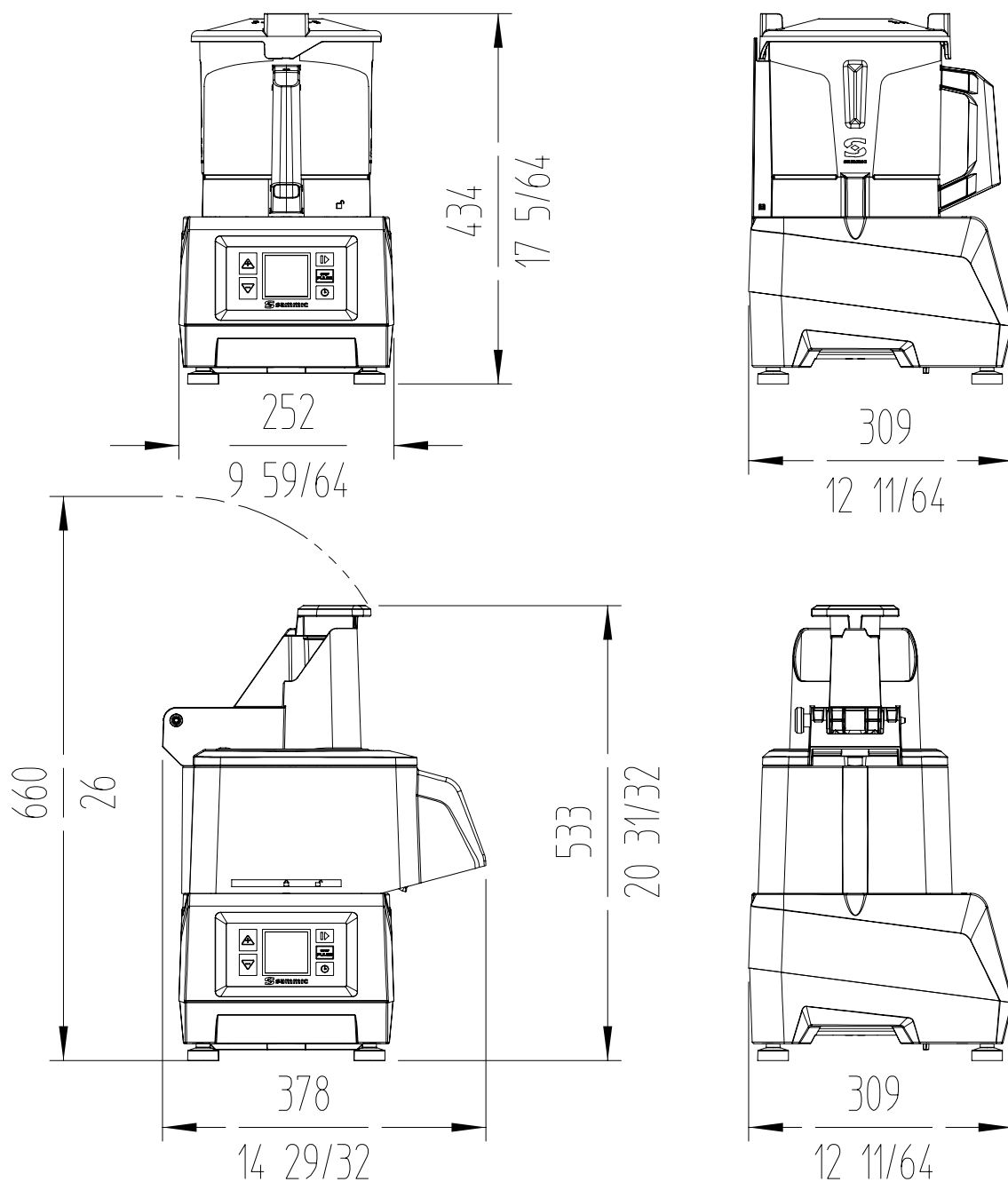
- Odłączyć urządzenie i odczekać **20 sekund** przed ponownym podłączeniem do sieci.
- Podłączyć urządzenie i przed upływem **3 sekund** przytrzymać wciśnięty przycisk PULSE (15), pozwalający na przejście do menu parametrów.
- Użyć przycisku PLUS (11), aby przejść do parametru **PROGRAMY**, i nacisnąć przycisk **START (14)**, aby przejść do tworzenia lub modyfikacji programu.
- Programy nazywane są C1, C2, C3 itd. i można skonfigurować do 9 programów (C9). Użyć przycisków PLUS (11) lub MINUS (12), aby znaleźć program, który ma być utworzony lub zmodyfikowany (C1, C2, C3 itd.)
- Po znalezieniu programu nacisnąć przycisk START (14), aby rozpocząć jego modyfikację.
- Po przejściu do konfiguracji programu:
 - W górnej lewej części ekranu wyświetlona jest nazwa programu (C1, C2, C3 itd.) oraz **etap** (1, 2, 3 itd.), który jest konfigurowany.
 - Aby skonfigurować **etap**, nacisnąć przycisk START (14).
 - Wyszukać **funkcję**, która ma być zaprogramowana (prędkość, tryb pulsacyjny itd.) za pomocą przycisków PLUS (11) i MINUS (12). Przejść do wybranej funkcji za pomocą przycisku START (14). Urządzenie ma następujące funkcje:
 - **PRĘDKOŚĆ**. Wybrać prędkość i czas, przez który będzie działać:
 - Za pomocą przycisków PLUS (11) i MINUS (12) wybrać prędkość roboczą (będzie migać) i nacisnąć przycisk START (14), aby ją ustawić.
 - Wybrać czas, w którym ma pracować z tą prędkością (będzie migać). Użyć przycisków PLUS (11) i MINUS (12), aby zmienić czas, i przycisku START (14), aby go ustawić.
 - Zakończono konfigurowanie funkcji. Nacisnąć START (14), aby rozpocząć ustawienie następnego etapu (1, 2, 3 itd.).
 - **PULSE**. Wybrać liczbę impulsów (1-sekundowych cykli pracy) do wykonania.

- Liczba impulsów zacznie migać. Użyć przycisków PLUS (11) i MINUS (12), aby ustawić liczbę impulsów do wykonania, i przycisku START (14), aby ją ustawić.
 - Zakończono konfigurowanie funkcji. Nacisnąć START (14), aby rozpocząć ustawienie następnego etapu (1, 2, 3 itd.).
 - **TRYB SPOCZYNKU.** Urządzenie zostanie zatrzymane na wskazany czas.
 - Na ekranie pojawi się migający czas. Użyć przycisków PLUS (11) i MINUS (12), aby ustawić czas zatrzymania, i przycisku START (14), aby go ustawić..
 - Zakończono funkcję. Nacisnąć START (14), aby rozpocząć ustawienie następnego etapu (1, 2, 3 itd.)
 - **PAUZA.** Urządzenie zostanie zatrzymane do momentu naciśnięcia przez użytkownika przycisku START (14).
 - Zakończono funkcję. Nacisnąć START (14), aby rozpocząć ustawienie następnego etapu (1, 2, 3 itd.).
 - **KONIEC.** Zakończenie programu.
-
- **Aby zakończyć program:**
 - Skonfigurować ostatnią fazę programu i wybrać funkcję **KONIEC**.
 - Aby wyjść z konfiguracji parametrów urządzenia, nacisnąć dwukrotnie przycisk PULSE (15), aż pojawi się symbol **SAMMIC**.
 - **Aby uzyskać dostęp do nowego programu:**
 - Dostęp do nowego programu można uzyskać za pomocą strzałki 12 (MINUS). Zostanie on skonfigurowany pod wybraną nazwą (C1, C2, C3 itd.) Aby wykonać program, nacisnąć przycisk START (14).

USUNĄĆ PROGRAM (C1, C2, C3 ITD.)

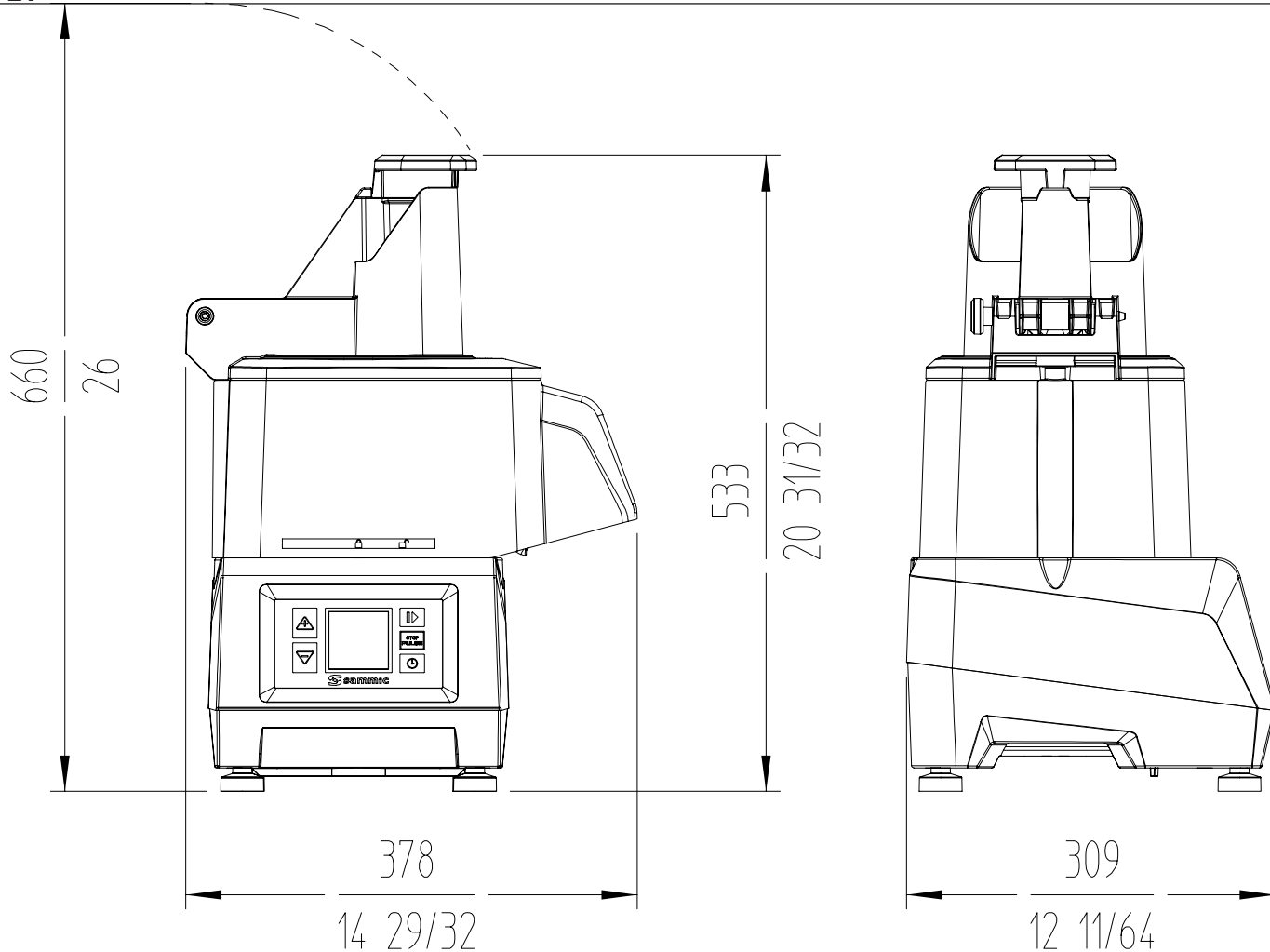
- Odłączyć urządzenie i odczekać **20 sekund** przed ponownym podłączeniem do sieci.
- Podłączyć urządzenie i przed upływem **3 sekund** przytrzymać wciśnięty przycisk PULSE (15), pozwalający na przejście do menu parametrów.
- Użyć przycisku PLUS (11), aby przejść do parametru **PROGRAMY**, i nacisnąć przycisk **START** (14), aby przejść do tworzenia lub modyfikacji programu.
- Użyć przycisków PLUS (11) lub MINUS (12), aby znaleźć program, który ma być usunięty (C1, C2, C3 itd.)
- Po znalezieniu programu nacisnąć przycisk START (14).
- Po przejściu do konfiguracji programu:
 - W górnej lewej części ekranu wyświetlone są nazwa programu (C1, C2, C3 itd.) oraz **etap** (1, 2, 3 itd.), który jest konfigurowany.
 - Przejść do konfiguracji etapu 1 przyciskiem START (14).
 - Znaleźć **funkcję Koniec** za pomocą przycisków PLUS (11) lub MINUS (12) i nacisnąć START (14). Program został pomyślnie usunięty.
- Aby wyjść z konfiguracji parametrów urządzenia, nacisnąć dwukrotnie przycisk PULSE (15), aż pojawi się symbol **SAMMIC**.

CK-24V



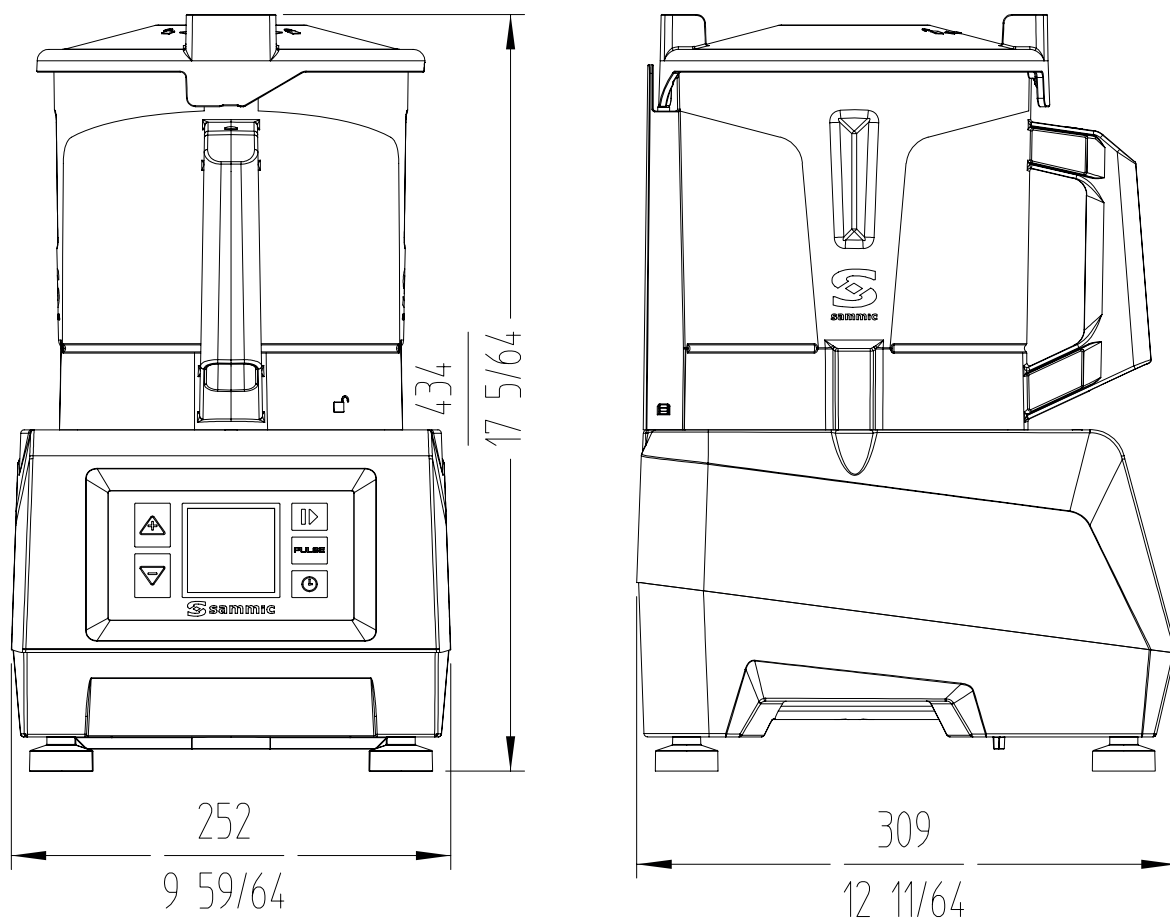
CECHY	CK-24V
Produkcja na godzinę	50-350 kg - 110-772 lb
Zasilanie elektryczne	230V / 50-60 Hz / 1~ 120V / 50-60 Hz / 1~
Moc elektryczna	1100 W - 1.5 KM 1400 W - 2 KM
Prędkość zmienna (obr./min)	300 - 1000
Wymiary zewnętrzne	
- Szerokość	378 mm / 14 29/32"
- Głębokość	309 mm / 12 11/64"
- Wysokość	533 mm / 20 31/32"
Ciężar netto	13 kg / 28,66 lb

CA-2V



CECHY	CA-2V
Produkcja na godzinę	50-350 kg - 110-772 lb
Zasilanie elektryczne	230V / 50-60 Hz / 1~ 120V / 50-60 Hz / 1~
Moc elektryczna	1100 W - 1.5 KM 1400 W - 2 KM
Prędkość zmienna (obr./min)	300 - 1000
Wymiary zewnętrzne	
- Szerokość	378 mm / 14 29/32"
- Głębokość	309 mm / 12 11/64"
- Wysokość	533 mm / 20 31/32"
Ciężar netto	13 kg / 28,66 lb

KE-4V



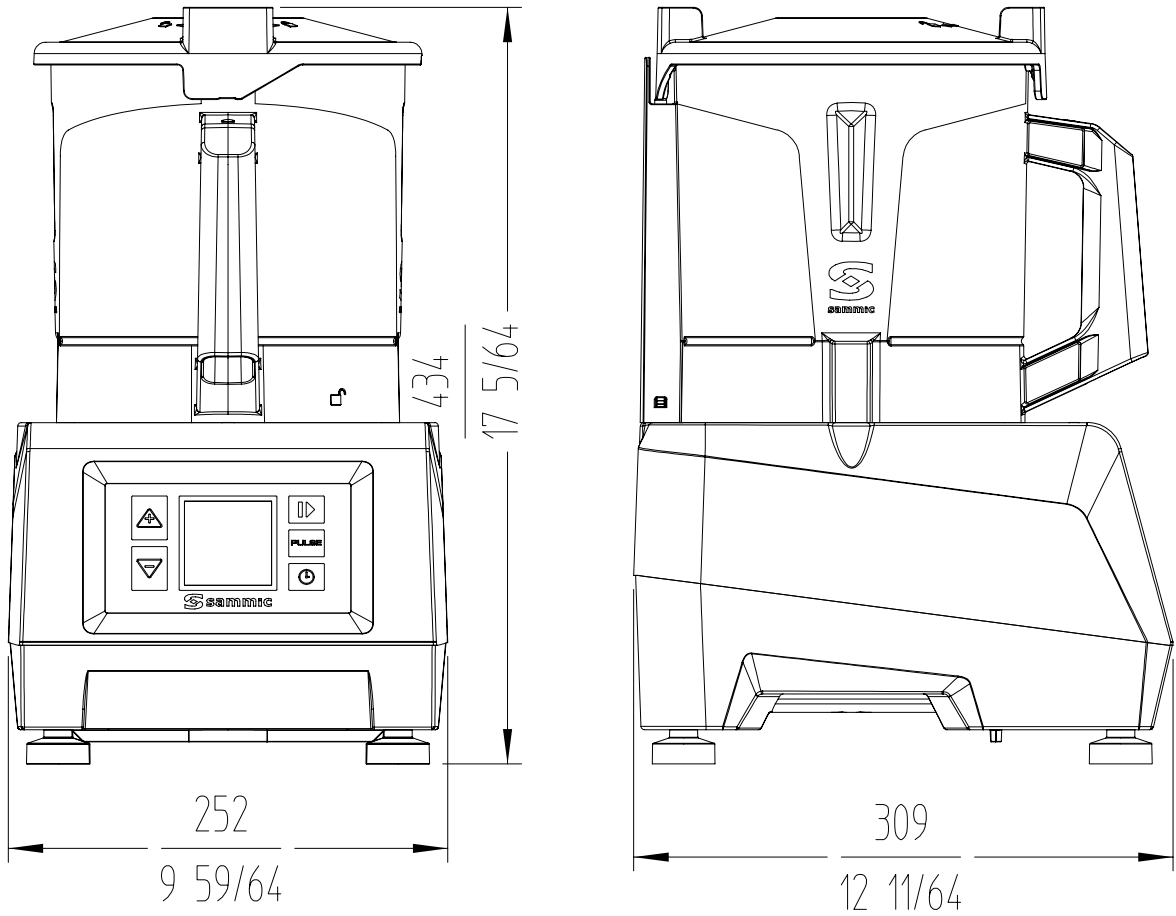
CECHY	KE-4V
Zasilanie elektryczne	230V / 50-60 Hz / 1~ 120V / 50-60 Hz / 1~
Moc elektryczna	1100 W - 1.5 KM 1400 W - 2 KM
Prędkość zmienna (obr./min)	300 - 3000
Pojemność zbiornika	4,4 l / 4,65 qt.
Wymiary zbiornika w mm	ø 193 x161 h
Wymiary zewnętrzne	
- Szerokość	252 mm / 9 59/64"
- Głębokość	309 mm / 12 11/64"
- Wysokość	434 mm / 17 5/64"
Ciężar netto	11,9 kg / 26,2 lb



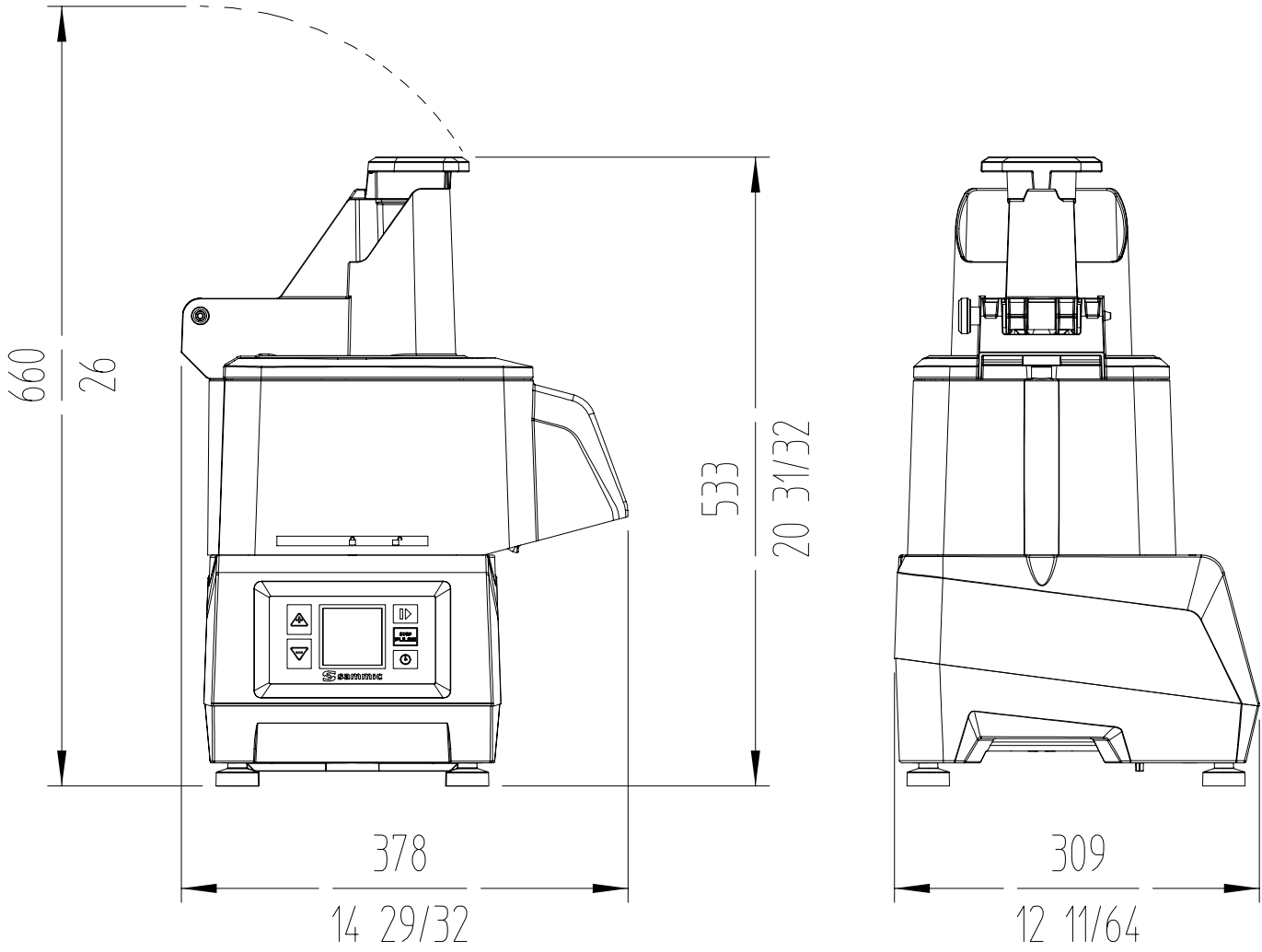
UNE-EN ISO 9001

SAMMIC, S.L. Basarte, 1 - 20720 AZKOITIA - www.sammic.com

11-21 - 2901480/1

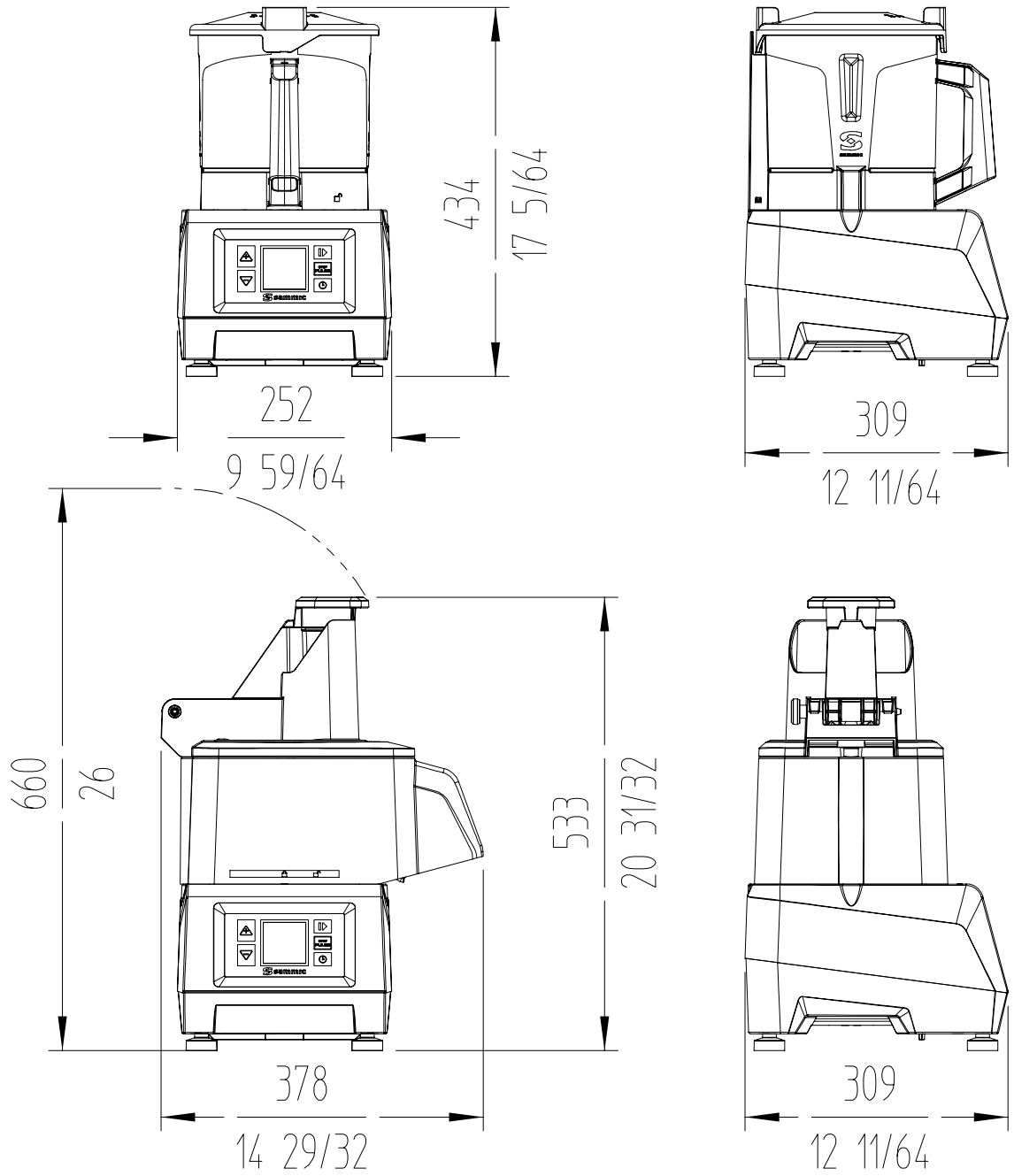


KE-4 V	الخصائص
~1 هرتز / 60-50 فولت 120 فولت / 60-50 هرتز / ~1	مصدر الطاقة الكهربائية
1100 واط - 1.5 حصان 1400 واط - 2 حصان	الطاقة الكهربائية
3000 - 300	السرعة المتغيرة (دورة لكل دقيقة)
4.4 لتر / 4.65 كوارت.	سعة الخزان
193 x 161 Ø ارتفاع	أبعاد الخزان مم
	الأبعاد الخارجية
252 مم. / 64/59 9"	- العرض
309 مم. / 64/11 12"	- العمق
434 مم. / 64/5 17"	- الارتفاع
11.9 كجم. / 26.2 رطل.	الوزن الصافي



CA-2 V	الخصائص
50 - 350 كجم. - 110 - 772 رطل.	الإنتاج / ساعة
230 فولت / 60-50 هرتز / ~1 120 فولت / 60-50 هرتز / ~1	مصدر الطاقة الكهربائية
1100 واط - 1.5 حصان 1400 واط - 2 حصان	الطاقة الكهربائية
1000 - 300	السرعة المتغيرة (دورة لكل دقيقة)
	الأبعاد الخارجية
378 مم. / 14 29/32"	- العرض
309 مم. / 12 11/64"	- العمق
533 مم. / 20 31/32"	- الارتفاع
13 كجم. / 28.66 رطل.	الوزن الصافي

CK-24 V



CK-24 V	الخصائص
350 - 50 كجم. - 110 - 772 رطل.	الإنتاج / ساعة
230 فولت / 60-50 هرتز / ~1 120 فولت / 60-50 هرتز / ~1	مصدر الطاقة الكهربائية
1100 واط - 1.5 حصان 1400 واط - 2 حصان	الطاقة الكهربائية
1000 - 300	السرعة المتغيرة (دورة لكل دقيقة)
378 مم. / 14 32/32	الأبعاد الخارجية
309 مم. / 12 64/11	- العرض
533 مم. / 20 32/31	- العمق
13 كجم. / 28.66 رطل.	- الارتفاع
	الوزن الصافي

حذف برنامج (C1، C2، C3، ...)

- افصل الآلة عن الكهرباء وانتظر 20 ثانية قبل إعادة التوصيل.
- قم بتوصيل الآلة بالكهرباء، وفي غضون 3 ثوانٍ، اضغط مع الاستمرار على الزر (15) PULSE، والذي يوصل إلى قائمة المعلمات.
- استخدم مفاتيح UP (أعلى) (11) حتى الوصول إلى المعلمة **PROGRAMMES** (البرامج)، ثم اضغط على الزر **START (بدء)** (14) للوصول إلى إنشاء أو تعديل برنامج.
- استخدم مفاتيح UP (أعلى) (11) أو DOWN (أسفل) (12) لتحديد موضع البرنامج الذي تريد حذفه (C1، C2، C3...).
- بعد تحديد موضع البرنامج، اضغط على الزر **START (بدء)** (14).
- بعد الوصول إلى تهيئة البرنامج:
 - تعرض الشاشة، في أعلى اليسار، اسم البرنامج (C1، C2، C3...) و المرحلة (1,2,3...) التي تقوم بتهيئتها.
 - ادخل إلى تهيئة المرحلة 1 باستخدام الزر **START (بدء)** (14).
 - ابحث عن الوظيفة **END (إنهاء)** باستخدام الزرين UP (أعلى) (11) أو DOWN (أسفل) (12) واضغط على الزر **START (بدء)** (14). لقد حذفت البرنامج بنجاح.
 - - إذا كنت ترغب في الخروج من تهيئة معلمات الآلة، فاضغط على (15) PULSE مرتين حتى يظهر رمز **SAMMIC**.

الإعدادات الأولية

يمكن تغيير المعاملات التالية في الآلة:

- 1- اللغة
- 2- الاحتفاظ بسرعة القطاعة: إذا تم تمكينها، ستكون السرعة الأولية للقطاعة هي السرعة المستخدمة آخر مرة.
- 3- الاحتفاظ بـ FORCE CONTROL: FORCE CONTROL يكون نشط دائماً.
- 4- الاحتفاظ بوقت البرنامج: يكون تغيير وقت البرنامج دائماً.
- 5- البرامج (انظر القسم "البرامج").
- 6- إعدادات المصنع: إعادة تعيين الآلة للرجوع إلى إعدادات المصنع.

لتغيير هذه الإعدادات:

- شغل الآلة وواصل الضغط على الزر (15) PULSE خلال الثواني الثلاث الأولى.
- استخدم الزرين UP (أعلى) (11) أو DOWN (أسفل) (12) للانتقال من إعداد إلى إعداد آخر واختر الذي تريد تغييره باستخدام الزر START (بدء) (14). إذا ارتكبت خطأ، فاضغط الزر (15) PULSE مرة واحدة للرجوع إلى المستوى السابق.
- في المستوى التالي، استخدم الزرين UP (أعلى) (11) أو DOWN (أسفل) (12) للانتقال من قيمة إلى أخرى وأكد باستخدام الزر START (بدء) (14). يقبل التغيير، فإن الآلة تعود إلى المستوى السابق. إذا ارتكبت خطأ، فاضغط الزر (15) PULSE مرة واحدة للرجوع إلى المستوى السابق.

للخروج من الإعدادات، اضغط الزر (15) PULSE.

تغيير اللغة

- شغل الآلة وواصل الضغط على الزر (15) PULSE خلال الثواني الثلاث الأولى.
- حدد LANGUAGE (اللغة) باستخدام الزر START (بدء) (14).
- حدد اللغة باستخدام الزرين UP (أعلى) (11) أو DOWN (أسفل) (12) واخترها باستخدام الزر START (بدء) (14).
- اضغط الزر (15) PULSE مرتين لإجراء التغيير.

عدادات الآلة

شغل الآلة وواصل الضغط على الزر START (بدء) (14) خلال الثواني الثلاث الأولى: يوصل ذلك إلى العدادات التي تسجل مستوى استخدام الآلة. الضغط على UP (أعلى) (11) وDOWN (أسفل) (12) يعرض ما يلي:

- 0 HPOW: ساعات التوصيل بمصدر الطاقة.
 - 1 HCUT: ساعات عمل المحرك في وضع القطاعة.
 - 2 HCOR: ساعات عمل المحرك في وضع تقطيع الخضروات.
 - 3 NARR: عدد مرات بدء المحرك.
 - 4 NMTERM: عدد المناورات الحرارية للمحرك.
 - 5 NMCIER: عدد مناورات إغلاق السنان.
 - 6 NMTAPA: عدد مناورات غطاء تقطيع الخضروات.
 - 7 NMPCA: عدد مناورات مكبس قفطاعة الخضروات وغطاء القفطاعة.
- اضغط مع الاستمرار زر بدء/إيقاف لمدة 3 ثواني لإعادة ضبط العدادات.
- المؤقت (13): يشغل جميع الأيقونات على الشاشة.
- (12) BAJAR: يتم عرض إصدار اللوحة.
- (11) SUBIR: يتم عرض إصدار البرنامج.

البرامج

إنشاء برنامج جديد

- افصل الآلة عن الكهرباء وانتظر 20 ثانية قبل إعادة التوصيل.
- قم بتوصيل الآلة بالكهرباء، وفي غضون 3 ثوانٍ، اضغط مع الاستمرار على الزر (15) PULSE، والذي يوصل إلى قائمة المعلمات.
- استخدم مفاتيح UP (أعلى) (11) حتى تصل إلى المعلمة PROGRAMMES (البرامج) واضغط على الزر START (بدء) (14) للوصول إلى إنشاء أو تعديل برنامج.
- تسمى البرامج C1 وC2 وC3... ويمكن تهيئته حتى 9 برامج (C9). استخدم مفاتيح UP (أعلى) (11) أو DOWN (أسفل) (12) للتحديد موضع البرنامج الذي تريد إنشائه أو تعديله (C1، C2، C3...).
- بعد تحديد موضع البرنامج، اضغط على الزر START (بدء) (14) لبدء تعديله.
- بعد الوصول إلى تهيئة البرنامج:
- تعرض الشاشة في أعلى اليسار اسم البرنامج (C1، C2، C3...) و المرحلة (1,2,3...) التي تقوم بتهيئتها.

- لتهيئة مرحلة، اضغط على الزر START (بدء) (14).

- ابحث عن الوظيفة التي تريد برمجتها (السرعة، النبض، ...) باستخدام زري UP (أعلى) (11) و DOWN (أسفل) (12). ادخل على الوظيفة المحددة باستخدام الزر START (بدء) (14). تتضمن الآلة الوظائف التالية:

• **SPEED (السرعة)**. حدد السرعة والوقت الذي سيتم تشغيلها فيه:

- استخدم زري UP (أعلى) (11) وDOWN (أسفل) (12) لتحديد سرعة العمل (ستومض) واضغط على الزر START (بدء) (14) لتعيينها.

- حدد المدة التي ستعمل فيها بهذه السرعة (ستومض). استخدم زري UP (أعلى) (11) و DOWN (أسفل) (12) لتغيير الوقت واضغط على الزر START (بدء) (14) لتعيينه.

- انتهت تهيئة الوظيفة. اضغط على الزر START (بدء) (14) لبدء تحديد المرحلة التالية (1,2,3...).

- **PULSE (النبض)**. حدد عدد النبضات (دورات لثانية واحدة أثناء التشغيل) المطلوب تنفيذها. عدد النبضات سيظهر بوميض.

- استخدم زري UP (أعلى) (11) وDOWN (أسفل) (12) لتحديد النبضات المطلوب تنفيذها واضغط على الزر START (بدء) (14) لتعيينها.

- انتهت تهيئة الوظيفة. اضغط على الزر START (بدء) (14) لبدء تحديد المرحلة التالية (1,2,3...).

• **REST (الراحة)**. سيتم إيقاف الآلة للوقت الذي توضحه.

- سيظهر وقت وامض على الشاشة. استخدم زري UP (أعلى) (11) وDOWN (أسفل) (12) لتحديد وقت الإيقاف واضغط على الزر START (بدء) (14) لتعيينه.

- تم الانتهاء من الوظيفة. اضغط على الزر START (بدء) (14) لبدء تحديد المرحلة التالية (1,2,3...).

- **PAUSE (الإيقاف المؤقت)** ستوقف الآلة إلى أن يضغط المستخدم على زر START (بدء) (14).

- تم الانتهاء من الوظيفة. اضغط على الزر START (بدء) (14) لبدء تحديد المرحلة التالية (1,2,3...).

• **END (إنهاء)** تغلق البرنامج.

• **لإنهاء البرنامج:**

- قم بتهيئة المرحلة الأخيرة من البرنامج واختر الوظيفة **END (إنهاء)**.
- إذا كنت ترغب في الخروج من تهيئة معلمات الآلة، فاضغط على (15) PULSE مرتين حتى يظهر رمز SAMMIC.

• **للوصول إلى البرنامج الجديد:**

- يمكن الوصول إلى البرنامج الجديد باستخدام الأسمه DOWN (أسفل) (12). سيتم تهيئته بالاسم المختار (C3، C2، C1...) لتشغيل البرنامج، اضغط الزر START (بدء) (14).

حوادث التشغيل

تتشغل الآلة في البدء عند الضغط على بدء "A" "Start"، عندما تكون جاهزة للتشغيل وتظهر على الشاشة الرسالة الموضحة للإجراء المطلوب تنفيذه. المستشعر ذو الصلة قد يكون لا يعمل.

- تقفل الشاشة في العمل: الكبل المسطح الذي يوصل الطاقة والواحد التحكم محلول أو تالف أو أن لوحة التحكم الإلكتروني بها عطل.

- كانت الآلة تعمل ثم توقفت بدون الضغط على أي مفتاح. والآلة قيد التشغيل، وبدون أي إجراء على أي جهاز، ستتوقف تلقائيًا بعد 30 دقيقة.

في وضع تقطيع الخضروات، لن يبدأ تشغيل المحرك عندما يكون المكبس (B) في الوضع المنخفض.

- إذا ترك المكبس (B) مفتوحًا لأكثر من 15 ثانية، فمن الضروري الضغط على بدء "A" "Start" مرة أخرى لإعادة ضبط القطاعة.

- قد يكون القمع ممتلئ للغاية وذراع المكبس (B) لا ينشط المفتاح الدقيق. قلل من كمية المنتج في القمع وحاول مرة أخرى.

- إذا كانت الضوضاء المنبعثة من الآلة زائدة، فإن القرص (A) أو مجموعة الشفرة (N) تحتك في مكان ما. ربما تلفت محامل عمود الإدارة الرئيسي.

- إذا كانت الآلة تهتز بشكل زائد، فتتحقق من حالة القرص (A) أو الشفرة (N). قد تكون هناك قطعة طعام عالقة، وتسبب عدم توازنهما.

- تحقق من أن جميع المكونات في الوضع الصحيح.

- إذا استمرت المشكلة بعد مراجعة النقطة السابقة، فهناك مشكلة في أحد أجهزة الأمان. اتصل بخدمة فنية معتمدة من SAMMIC.

- للتحقق من أي لوحة المفاتيح تعمل بشكل سليم، اضغط المفاتيح مع وجود ملحق مركب وتحقق من أن اللوحة تصدر صفييرًا والشاشة نشطة. إذا لم يفلح ذلك، فغير لوحة المفاتيح.

تحتوي الوحدة على أجهزة حماية خاصة بها يتم تنشيطها لحماية نفسها ومنع تلف المكونات المهمة. يتم تمثيل وسائل الحماية هذه بواسطة مثلث أحمر (1) ودائرة (2) تضاه بشكل متزامن مع نص توضيحي. لا يعني عرض هذه المؤشرات أن الجهاز قد تلف ولكن أنها اكتشفت حالة تنشيط الحماية المبرمجة. اضغط على بدء "A" "Start" مرة أخرى لإعادة ضبط نظام الحماية. اتصل بالخدمة الفنية المعتمدة من SAMMIC إذا استمر التنبيه ولم يسمح بالتشغيل المعتاد للآلة. يتم تسجيل هذه التنبيهات في سجل يمكن الرجوع إليه.

بالإضافة إلى وظيفة FORCE CONTROL التي تمكن المستخدمين من مراقبة حالة المحرك، من الممكن عرض بعض معاملات الآلة أثناء وهي قيد التشغيل. إذا ضغطت مع الاستمرار على مفاتيح أعلى (UP) وأسفل (DOWN) في نفس الوقت، تظهر أربعة أرقام في أعلى الشاشة والتي توضح ما يلي من اليسار إلى اليمين: تيار المحرك، طاقة المحرك، درجة حرارة وحدة الترانزيستور ثنائي القطبية ذو البوابة المعزولة (IGBT)، ودرجة الحرارة داخل الآلة.

تيار المحرك: أعشار الأمبير.

طاقة المحرك: واط

درجة حرارة الترانزيستور ثنائي القطبية ذو البوابة المعزولة: °م

درجة الحرارة الداخلية: °م

إذا استمر أي من التنبيهات أو تم تجاوز القيم الموضحة في الدليل، فعليك التحقق وتقييم ما إذا كان العمل الذي يتم متناسب وحاول تعديله من حيث الحمل وفترة الراحة وذلك لإبقاء المعاملات ضمن النطاقات المناسبة من أجل تجنب فصل وسائل الحماية. إذا اعتبرت أن الآلة بها عطل، فاتصل بالخدمة الفنية المعتمدة من Samic.

ملحق "قطاعة الخضروات": تشغيل الأقراص (A) والشبكات (G).

- الأقراص (A):

- الأقراص (A) FCS-1 و FCS-2 لتقطيع رقائق البطاطس أو شرائح رقيقة 1 و 2 مم.

- الأقراص (A) من FCS-3 إلى FCS-12 للحصول على شرائح من 3 إلى 12 مم من البطاطس، والجزر، والبنجر، والكرفس، والخيار، والكوسة، والبصل، والفجل، إلخ.

- أقراص المبشرة من النوع SHS (A) من 2 إلى 7 مم لتقطيع الخضروات لقطع صغيرة وبشر الجبن، والخيزر، والمكسرات، واللوز، إلخ.

استخدم الأقراص (A) FCES لتقطيع "أعواد" البطاطس، وشرائح الجزر، والكرفس، والبنجر، إلخ.

- الأقراص (A) SHSF و SHSG لبشر الخبز، والجبن، والشوكولاتة، إلخ.

- الأقراص (A) والشبكات (G). التوليفات الممكنة:

- الأقراص (A) FCS-8 و FCS-10 و FCS-12 مؤلفة مع الشبكات (G)، 8 و FFS-10 و FFS-12 للحصول على بطاطس بشكل الرقائق.

- الأقراص (A) FCS-8 و FCS-10 و FCS-12 مؤلفة مع الشبكات (G)، 8 و FMS-10 و FMS-12 للحصول على أصابع وأومكبات البطاطس من 8 إلى 12 مم للأومليت، والخضروات والفواكه لسلطات الفواكه، والسلطة الروسية، إلخ.

قرص الطرد (I) والمدرج (H)

- قرص الطرد: لاستخراج المنتج المقطع بسرعة عالية والحفاظ على الإنتاج ذي الحجم الكبير.

- المدرج: يهبط المنتج تدريجيًا بسبب الجاذبية. لتجنب حدوث تلف بالمنتج المقطع.

ملحق "القطاعة"

باستخدام ملحق "القطاعة"، يمكنك:

فرم: البقدونس، الثوم، البصل، الجبن، واللحم المطبوخ، إلخ.

الصلصات: الطماطم، المايونيز، التارتار، مايونيز الثوم، الصلصة الخضراء، الجازباكو، إلخ.

البوريه: البقوليات، الخضروات، الكومبوت، إلخ.

البياستا: الجمبري، أم الخلول، المحار، اللحم، السجق، إلخ.

الثوربية / الكريمة: المأكولات البحرية، الثوم، الخضروات، البقوليات، اللحم، إلخ.

الزبد بالنكهات: الثوم، البقدونس، خلطة الأعشاب، الأنشوجة، إلخ. في المعجنات:

فرم: اللوز، البندق، الشوكولاتة، الزبيب، الفواكه لسلطة الفواكه، إلخ.

تحضير: السكر المسحوق، معجون اللوز، الكريمة المخفوق؛ شوكولاتة الكريمة، الفانيليا، القهوة، الفروالة والفواكه عمومًا، إلخ.

شحن الشفرات

تنبيه: تحتوي الأقراص (A)، والشبكات (G) ومجموعة الشفرة (N) على شفرات حادة جدًا ولذلك يجب التعامل معها بعناية بالغة.

يمكن إزالة شفرات الأقراص (A) ومجموعة الشفرة (N) بسهولة لشحنها. استخدم دائمًا أحجارًا لمساء لشحنها، للحفاظ على الزاوية القاطعة للشفرات.

التخلص

التعليق

اتبع معايير الحماية البيئية الحالية في بلدك للتخلص من التغليف.

الآلة

هذه الآلة تخضع لبيود التوجيه الأوروبي EU/19/2012 بشأن نفايات المعدات الكهربائية والإلكترونية (WEEE). هذه الآلة عليها معلمة برمز WEEE:

• لا تتخلص من هذه الآلة مع النفايات المنزلية العادية.

• تتخلص من الآلة في مركز إدارة نفايات معتمد أو عبر المرافق البلدية للتخلص من النفايات. التزم بالتنظيمات المعمول بها.

يمكنك الحصول على معلومات بشأن التخلص من النفايات وموقع أقرب مركز إعادة تدوير منك، على سبيل المثال، من خدمة التنظيف البلدية لديك.

البرامج المخصصة

والمحرك متوقف، اضغط على الزر DOWN (أسفل) (12) إلى أن تصل إلى البرامج المخصصة P1 (القوام الكثيف)، و P2 (القوام الخفيف)، و P3 (نبضات). برنامج P2 و P1 هما برنامجان آليين يستخدمان للحصول على طحن دقيق ومتسق. يمكن تغيير الوقت المعد مسبقاً بالضغط على الزر TIME (الزمن) (13) (والمحرك متوقف). برنامج P3 هو برنامج نبضي: يتم تغيير عدد النبضات بالزر TIME (الزمن) (13). اضغط على الزر START (بدء) (14) لبدء تشغيله.

P1 (القوام الكثيف) للمنتجات الشبيهة بالموز.

P2 (القوام الخفيف) للمنتجات الشبيهة بالطماطم.

عرض طاقة المحرك

عندما يكون المحرك قيد العمل، توضح الدائرة 3 على الشاشة الحمل الذي يعمل به. عندما يقترب المؤشر من المنطقة الحمراء، يعني ذلك أن المحرك يقترب من الحمل الزائد. يتباين هذا المستوى بناءً على خصائص المنتج الذي يتم معالجته.

التنظيف

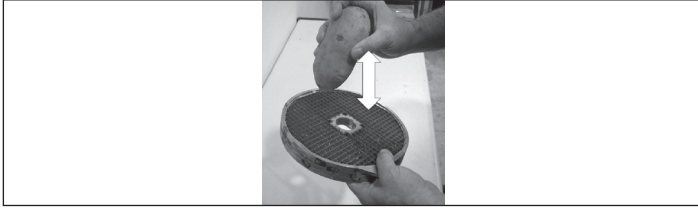
تنظيف ملحق "قِطَاعَة الخضروات" CA-2V و CK-24V:

- افتح قفل الغطاء (E) بإدراجه باتجاه عقارب الساعة كما هو موضح في الرسم وقم بإزالته.

- قم بإزالة القرص (A) من خلال تدويره باتجاه عقارب الساعة وجذبه لأعلى بحرص. قم بإزالة الشبكة (G) وقرص الطرد (I) أو مدرج الإفراغ (H).

- يمكن إزالة المكبس (B) والغطاء المفصلي (F) من أجل التنظيف.

تحذير: لإزالة أي منتج عالق في الشبكات (G)، ببساطة اطرق عليها في اتجاه القطع بحبة بطاطس طويلة أو جزرة كاملة. يمنع ذلك إتلاف الشبكة (G). تعامل بحذر مع حافة الشبكة (G). لا تستخدم أشياء صلبة لطرق الشبكة (G).



تنظيف ملحق "القِطَاعَة" CK-24V و KE-4V:

- إذا كانت الترسبات جافة وملصقة بالوعاء والشفرات، فصب الماء الساخن والمنظف في الوعاء وقم بتشغيل الآلة لتليين الراسب.

- لتجنب التناثر، وبعد أن يتم معالجة المنتج، قم بإزالة الوعاء (O) والشفرة بالداخل (N).

تنظيف مجموعة محرك CK:

يجب ألا يتم تنظيف الآلة من الخارج بتدفق مباشر من الماء. استخدم قماشة مبللة وأي منظف عادي للتنظيف. - لا تستخدم المنظفات المذيبة (حمض التمثيش، مبيض مركز، إلخ) أو حشيات صقل أو كاشطات تحتوي على الصلب العادي لأنها قد تتسبب في الضرر والصدأ للآلة.

وظيفة FORCE CONTROL:

- والمحرك قيد العمل، توضح الدائرة 3 على الشاشة الحمل الذي يعمل به المحرك. عندما يقترب المؤشر من المنطقة الحمراء، يعني ذلك أن المحرك يقترب من الحمل الزائد. يتباين هذا المستوى بناءً على خصائص المنتج الذي يتم معالجته والقوة التي يمارسها المكبس.

- يمكن ضبط إشارة صوتية ومرئية للتحذير أنه تم الوصول إلى مستوى معين من القوة. وهذا مفيد لضمان أنه يتم تطبيق قوة ثابتة للحصول على تقطيع موحد.

- أخفض المكبس وقم بزيادة الحمل إلى أن تصدر الإشارة الصوتية أو يمكن رؤية الشريط، ما يوضح أنه قد تم الوصول إلى المستوى المرغوب من القوة. حافظ على مستوى القوة هذا للحصول على تقطيع موحد طوال العملية.

- للوصول إلى وظيفة FORCE CONTROL، اضغط مع الاستمرار على الزر TIME (الزمن) (13) لمدة 3 ثوانٍ. استخدم المفاتيح UP (أعلى) (11) و DOWN (أسفل) (12) لتحديد المستوى المرغوب، ثم اضغط TIME (الزمن) (13) مرة أخرى للخروج.

التشغيل بقمع التغذية العادي (P) والمكبس (B). CK-24V و CA-2V.

- يجب تسكين المدق (D) وقفله في الثقب الخاص به. أدره عكس اتجاه عقارب الساعة للقيام بذلك.

- ابدأ تشغيل القطاعة.

- ارفع المكبس (B). يتوقف المحرك.

- أدخل المنتجات في القمع العادي (P).

- يبدأ تشغيل المحرك وتبدأ عملية التقطيع عند بدء خفض المكبس (B). ادفع المنتج من خلال خفض المكبس (B) برفق. كرر العملية لأكثر عدد من المرات حسبما هو مطلوب.

- اضغط "إيقاف" (14) لإنهاء الإنتاج.

التشغيل بالقمع الأسطواني (P). CK-24V و CA-2V.

يستخدم هذا القمع بقطر 47 مم لتقطيع خضروات طويلة أسطوانية الشكل، مثل الجزر والهندباء والخيار، إلخ.

- ابدأ تشغيل القطاعة.

- حرر المدق (D) بتدويره باتجاه عقارب الساعة.

- أدخل المنتجات عبر الثقب وادفعها برفق باستخدام "المدق" (D). كرر العملية لأكثر عدد من المرات حسبما هو مطلوب.

- اضغط "إيقاف" (14) لإنهاء الإنتاج.

هام: اترك المدق (D) داخل القمع الأسطواني عندما لا يكون الأخير قيد الاستخدام.

وضع تشغيل "القطاعة". CK-24V و KE-4V:

والآلة مفصولة عن مأخذ الكهرباء الرئيسي:

- ضع ملحق "القطاعة" على مجموعة المحرك وأدره عكس اتجاه عقارب الساعة كما هو موضح في الرسم. يجب وضع المقيض فوق لوحة المفاتيح مباشرة لكي تعمل الآلة. (الشكل 7)

ضع "مجموعة الشفرة" (N) وأغلق الغطاء (M) بتدويره عكس اتجاه عقارب الساعة إلى أن يتعشق ويقفل. الغطاء (M) به ثقب لإدخال المنتج والآلة قيد التشغيل.

عندما يتم تشغيل الآلة، ستعرض الشاشة الأيقونة رقم 5 (بمثلها الدوار) مع مستوى السرعة والدورة لكل دقيقة المرتبطة بها. يمكن ضبط السرعة سواء كان المحرك يعمل أو متوقف.

يمكن بدء تشغيلها بالضغط على مفتاح START (بدء) (14) وإيقافها بالضغط على نفس المفتاح مرة أخرى أو المفتاح (15 PULSE). كما تبدأ أيضًا وتستمر في التشغيل بينما المفتاح (15 PULSE) مضغوطاً عليه لأسفل. والمحرك قيد التشغيل، تدور الأيقونة رقم 5.

في كل مرة يتم الضغط على الزر START (بدء) (14)، يظهر عداد والذي يعد الوقت المستغرق لكل عملية. يتم إعادة تعيين الوقت بالضغط على الزر (15 PULSE) أو إذا تم إيقاف الآلة لمدة دقيقة واحدة في وضع الإيقاف المؤقت (9).

يمكن برمجة وقت العد التنازلي بالضغط على مفتاح (13 CLOCK TIME) عند تركيب الوعاء. بالضغط على نفس المفتاح مرة أخرى أو بدء تشغيل المحرك، سيبدأ حينئذ العد التنازلي. يحتوي المؤقت على دائرة إرشادية مرتبطة به والتي تقدم مرجعاً مرئياً للوقت المتبقي حتى نهاية العملية. وعندما يصل الوقت إلى صفر، يتوقف المحرك ويصدر صغيراً "beep".

البداية و التشغيل العام

وضع تشغيل "قطاعة الخضروات" (CA-2V ، CK-24V)

يمكن وضع ملحق "قطاعة الخضروات" (F) باتجاهين مختلفين (الشكل 3) بحيث يواجه مخرج المنتجات اتجاه واحد أو الآخر.

والآلة مفصولة عن مأخذ الكهرباء الرئيسي:

- ضع ملحق "قطاعة الخضروات" على مجموعة المحرك وأدره عكس اتجاه عقارب الساعة كما هو موضح في الرسومات (الشكل 4).
- يجب تركيب الغطاء (E) كما هو موضح في الرسومات بإدارته عكس اتجاه عقارب الساعة (الشكل 5).
- ضع المكبس (B) كما هو موضح في الرسومات وثبته في الموضع بالمسمار (C). (الشكل 6)

تركيب الأقراص (A) والشبكات (G)

- أزل مجموعة الغطاء (E) - المكبس (B) بإدارتها باتجاه عقارب الساعة (الشكل 5).
- ضع قرص الطرد (I) في مبيته في عمود الإدارة أو مدرج الإفراغ (H).
- يتم إدخال الشبكة (G) في تجويف الغطاء (F) عندما تتطلب العملية ذلك.
- ركب القرص (A) على عمود الإدارة. يجب تثبيت الأقراص التي تعمل مع الشبكات في موضعها.
- أعد إدخال مجموعة الغطاء (E) - المكبس (B) بإدارتها عكس اتجاه عقارب الساعة (الشكل 5).

أبدأ تشغيل الآلة وستعرض الشاشة الأيقونة رقم 7 (تمثل قرص تقطيع)، ومستوى السرعة، والدورة لكل دقيقة المرتبطة بها. يمكن ضبط السرعة سواء كان المحرك يعمل أو متوقف.

الضغط على "Start" (بدء) (7) والغطاء (E) مغلق والمكبس (B) لأسفل سيبدأ تشغيل المحرك. سيبدأ الأيقونة 7 في الدوران، موضحة أن المحرك قيد الحركة.

سيتم عرض أيقونة "Pause" (إيقاف مؤقت) إذا تم الضغط على "Start" (بدء) (7) والمحرك متوقف، والغطاء المفصلي (E) مغلق، والمكبس (B) لأعلى، مما يوضح أن المكبس يجب خفضه. سيبدأ تشغيل المحرك عندما يتم خفض المكبس (B).

سيتم إيقاف تشغيل المحرك عندما يتم رفع المكبس (B). عند خفض المكبس (B)، يبدأ تشغيل المحرك تلقائيًا. سيتم إيقاف تشغيل المحرك إذا تم فتح الغطاء المفصلي (J). عند غلق الغطاء المفصلي (E)، يبدأ تشغيل المحرك مرة أخرى.

إذا لم يتم خفض المكبس (B) أو لم يتم إغلاق الغطاء لأكثر من 15 ثانية، فيجب الضغط على زر "Start" (بدء) (7) مرة أخرى لبدء تشغيل المحرك.

إذا تم ترك الجهاز يعمل مع وجود المكبس (B) في الوضع المنخفض، فستتوقف الآلة تلقائيًا بعد 30 دقيقة. إذا تم الضغط على زر Start (بدء) (7) عندما يكون أي من أجهزة الأمان في غير وضعه الصحيح، فسيظهر نص إرشادي مرتبط به على الشاشة.

يعمل زر (PULSE 15) أيضًا في وضع القطاعة: يبدأ تشغيل المحرك عندما يكون مضغوطًا عليه لأسفل ويتم تحريرها.

الصيانة

- تحقق قبل كل استخدام من أن أجهزة أمان الآلة تعمل بشكل سليم. اتصل بالخدمة الفنية المعتمدة من SAMMIC إذا اكتشفت أي عطل.

- افحص سداة عمود الإدارة كل أسبوع لضمان أن تبقى هذه المنطقة مانعة للماء. من الموصى به تركيب سداة جديدة في كل مرة يتم فيها حل عمود الإدارة من أجل الصيانة.

- إذا تعرض كبل الطاقة للتلف، يجب تركيب آخر جديد قبل استخدام الآلة مرة أخرى. يجب ألا يتم إجراء الاستبدال إلا بواسطة خدمة فنية معتمدة من SAMMIC.

- في حالة تلف مجموعة المحرك (K) أو أي جزء آخر، يجب استبدال الأجزاء المتأثرة بذلك قبل استخدام الآلة مرة أخرى. يجب ألا يتم إجراء التغيير إلا بواسطة خدمة فنية معتمدة من SAMMIC.

- مستوى الضوضاء في التشغيل (وفقًا للمعيار EN ISO 11201:1995) أقل من 70 ديسيبل (A) والآلة موضوعة على ارتفاع 1.6 م وعلى مسافة 1 م. الضوضاء الخلفية: 32 ديسيبل (A).

وظائف وتشغيل التحكم الإلكتروني

قيد العمل/قيد الإيقاف (14):

يبدأ المحرك إذا كانت كل أجهزة الأمان تسمح بذلك. الضغط مرة ثانية يوقف المحرك.

الضغط (15):

يبدأ المحرك ويعمل ما دام هذا المفتاح مضغوطًا عليه لأسفل ويتوقف عندما يتم تحريره. في وضع القطاعة.

- إذا كانت الآلة قيد التشغيل المستمر، فإن ضغط (15) PULSE يوقفها ويغلي تنشيط المؤقت.

- إذا كان أحد البرامج قيد التشغيل وضغنت على (15) PULSE، فإن الآلة ستتوقف ويعود المؤقت إلى النقطة الأولية.

أعلى (11)

في كل مرة يتم الضغط فيها على الزر، يزداد الإعداد على الشاشة.

أسفل (12)

في كل مرة يتم الضغط فيها على الزر، ينقص الإعداد على الشاشة.

المؤقت (13)

وضع القطاعة:

اضغط لتنشيط وظيفة العد التنازلي. استخدم الزرين UP (أعلى) (11) أو DOWN (أسفل) (12) لضبط الوقت. بعد تحديد الوقت، تؤكد الضغطة الثانية التحديد.

وضع قطاعة شرائح الخضروات:

اضغط مع الاستمرار لمدة ثلاث ثواني للوصول إلى وظيفة FORCE CONTROL.

التشغيل

عندما يتم تشغيل الآلة، ستعرض "الشاشة" (1) خطين مركزيين (انتظار). يتم عرض الأيقونة رقم 7 (تمثل قرص تقطيع) على الشاشة إذا تم تركيب ملحق "قطاعة الخضروات" ويتم عرض الأيقونة رقم 5 (تمثل دوار) إذا تم تركيب "القطاعة"، لبيان أن لوحة التحكم قد تعرفت على كل ملحق. يتم أيضًا عرض مستوى السرعة والدورة لكل دقيقة المرتبطة بها.

يمكن تحديد 10 سرعات مختلفة (1 إلى 10) والبرامج P1، P2 و P3 في وضع "القطاعة" ويمكن تحديد 5 سرعات مختلفة (1 إلى 5) في وضع "قطاعة الخضروات".

- تحكم الوقت: متوفر فقط في وضع "القطاعة". يمكن أيضًا برمجة زمن العد التنازلي وإيقاف التشغيل التلقائي.

- إذا تم الضغط على زر Start (بدء) عندما يكون أي من أجهزة الأمان في غير وضعه الصحيح، فسيظهر نص إرشادي مرتبط به على الشاشة.

ترجمة التعليمات الأصلية

الوضع

ضع الآلة بارتفاع مناسب على سطح مستقر والذي لا يعمل كلوح موصل للصوت، وحيث لا تسبب الإجهاد. ضع وعاء التجميع تحت مخرج الأغذية. الآلة ليست مثبتة في المكان ويمكن نقلها بسهولة.

يصف هذا الدليل تركيب وتشغيل وصيانة الآلات KE-4V، CA-2V، CK-24V.

كل آلة معرفة كما يلي:

التوصيل الكهربائي

تحذير! التوصيل الأرضي إلزامي. خطر صعق كهربائي.

- اسم وعنوان المصنِّع: SAMMIC S.L - Basarte 1 Azkoitia. Gipuzkoa (إسبانيا).

- موديل الآلة والرقم المسلسل.

- علامات الاعتماد.

- الرقم المسلسل وجميع المعلومات المتعلقة بالقوانين الحالية التي تم بموجبها تصنيع هذا الجهاز في موضحة على بطاقة الضمان وفي إعلان التوافق.

تأكد من أن المواصفات الكهربائية للآلة تتناسب مصدر الطاقة الرئيسي. تم تصميم الوحدة لمصدر طاقة أحادي الطور 230 فولت 50-60 هرتز أو أحادي الطور 120 فولت 60-50 هرتز.

جهاز مقيساً حائطياً مزوداً بمفتاح قطع عمومي، بحماية تفاوتية ومغناطيسية حرارية ثنائية الأقطاب (13 إلى 20 أمبير) مع القابس المناسب له. ضع المفتاح العمومي أو القابس في مكان سهل رؤيته والوصول إليه من أجل فصل الآلة.

تم تزويد محرك السرعة المتغير بمرشح لتوجيه الاضطرابات إلى الأرض. ولهذا السبب، فإن الحماية التفاوتية للآلة قد تعمل على نحو غير متوقع. من الموصى به استخدام جهاز تفاوتية مناسب أو نوع فائق التحصين لهذه الآلة.

ملاحظة: تم اعتماد موديلات 120 فولت بموجب معيار الأمان UL-763 ومعيار النظافة الصحية والمواد ANSI NSF-8.

ملاحظات هامة

إرشادات الاستخدام

- إن سهولة التعامل أو الاعتقاد على المنتج (على أساس الاستخدام المتكرر) يجب ألا تغني عن الامتثال الصارم لقواعد السلامة. كن متأنياً، وانتبه إلى ما تقوم به واستخدم الإدراك السليم عند تشغيل الجهاز.
- لا تستخدم الآلة وأنت متعب أو تحت تأثير العقاقير أو الكحول أو الأدوية. إذا استخدمت الجهاز بطريقة غير صحيحة أو غير آمنة، فقد تتعرض للإصابة الشخصية أو التلفيات المادية.
- لا تفتح الغطاء أبداً قبل أن يتوقف المحرك تماماً.
- لا تحاول أبداً الاستغناء عن أنظمة القفل أو الأمان.
- لا تضع يدك أبداً في مخرج الأغذية أو أقماع إدخال الأغذية.
- لا تضع إلا الأغذية فقط (وليس أشياء أخرى) في الأقماع.
- لا تستخدم أبداً أشياء خارجية لتوجيه المكونات في أقماع التغذية أو المخرج.
- يجب ألا يتم التحميل الزائد للآلة.
- امتنع عن ممارسة ضغط زائد باستخدام المكابس لأن ذلك قد يتلف المنتج ويضع حمل زائد على المحرك.
- يوصى بفترات تشغيل لمدة 30 دقيقة مع راحة 20 دقيقة.

التنظيف

- من الضروري تنظيف الآلة في نهاية كل يوم أو في كل مرة تغير فيها المنتج أو الملحق.
- يجب تنظيف كل المكونات التي تلامس الأغذية فوراً بعد الاستخدام، باستخدام ماء ساخن ومنظف آمن للغذاء. ثم اشطف بماء ساخن وفير وطهر باستخدام قطعة قماش منقوعة في كحول إيثيلي (90°).
- لا تستخدم المنظفات المذيبة (حمض التمثيش، مبيض مركز، إلخ) أو حشيات صقل أو كاشطات تحتوي على الصلب العادي. فقد تتسبب في صداد الآلة.
- في حالة وضع الأجزاء القابلة للإزالة من الموديلين CA و CK في غسالة الأطباق للتنظيف، فاستخدم المنظفات التي لا تتلفهم.
- لا تنظف الجسم الخارجي للآلة باستخدام تيار ماء مباشر. استخدم قماشاً مبللة وأي منظف عادي للتنظيف.

- لتقليل احتمالية الحوادث (دوائر القصر، أو الإصابات أو الحرائق، إلخ)، وللحصول على أفضل أداء، وللحفاظ على الآلة بحالة جيدة، عليك قراءة واتباع تلك التعليمات بحرص. احتفظ بالتعليمات وتأكد من قراءة جميع المستخدمين لها قبل الاستخدام. احتفظ أيضاً بطاقة الضمان وإعلان التوافق.

- الأفراس (A)، والشبكات (G)، ومجموعة الشفرة (N) مزودة بشفرات حادة جداً، ولذلك من المهم التعامل معها بعناية كبيرة أثناء إخراج الآلة من العبوة، واستخدام، وتنظيف الآلة وأجزائها. استخدم قفازات مقاومة للقطع. هذه الآلة للاستخدام الخاضع للإشراف. لا تترك الآلة أبداً وهي قيد التشغيل بدون إشراف.

- نظف المنطقة الملامسة للأغذية بماء فاتر وصابون، واشطفها، واركها لتجف قبل استخدام الآلة لأول مرة.

- يجب فصل الآلة من مصدر الكهرباء في نهاية كل تشغيل وقبل أي تدخل لتغيير أدوات أو رؤوس، أو التنظيف، أو الفحص أو الإصلاح.

- هذه الآلة غير مصممة للاستخدام بواسطة أشخاص (بما في ذلك الأطفال) ذوي قدرات بدنية أو حسية أو عقلية منخفضة أو يفتقرون للخبرة أو المعرفة اللازمة، ما لم يكونوا خاضعين للإشراف أو يتلقوا إرشادات تتعلق باستخدام الآلة من شخص مسؤول عن سلامتهم. ويجب مراقبة الأطفال لضمان عدم عبثهم بالآلة.

- تم تصميم الموديلات المذكورة في الدليل للاستخدام في الفنادق، والمطاعم، ومؤسسات توريد الأغذية والتجزئة ولكن يجب ألا يتم استخدامها أبداً للإنتاج الصناعي المستمر.

- يتصل المصنِّع من أي مسؤولية في جميع حالات الاستخدام غير السليم أو المخالف للوارد أعلاه، مثل الاستخدام المتعلق بالنظافة والصحة، أو الاستخدام الكيميائي، أو الاستخدام في الأجواء القابلة للانفجار، إلخ.

الشكل 2 - الوصف الفني

- A - القرص
- B - المكبس
- C - مسمار قابل للإزالة
- D - المدق
- E - الغطاء
- F - الغطاء السفلي
- G - الشبكة
- H - المدرج
- I - قرص الطرد
- J - لوحة المفاتيح
- K - مجموعة المحرك
- M - غطاء وعاء الضغط
- N - الشفرة
- O - وعاء الضغط

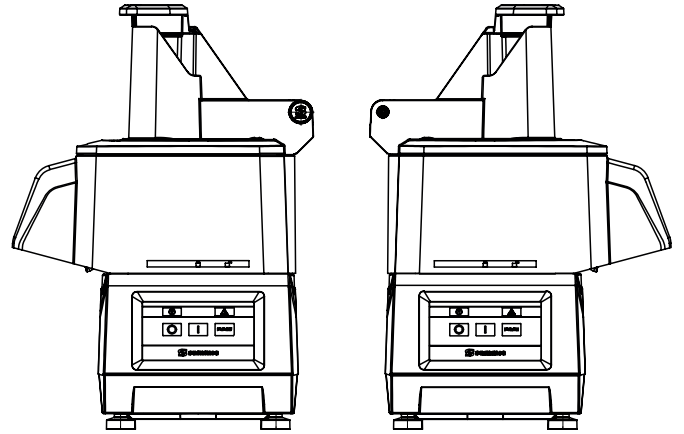
الشكل 1

- 1 - النص الإعلامي.
- 2 - شاشة الوقت. وضع القطاعة فقط.
- 3 - شاشة FORCE CONTROL.
- 5 - اكتشاف دوران رأس القطاعة والعمود. وضع القطاعة فقط.
- 6 - شاشة الوقت. وضع القطاعة فقط.
- 7 - اكتشاف دوران رأس القطاعة والعمود. وضع القطاعة فقط.
- 8 - مستوى السرعة والدورة لكل دقيقة المرتبطة بها.
- 9 - إيقاف مؤقت.
- 10 - مؤشر التنبيه والأخطاء.

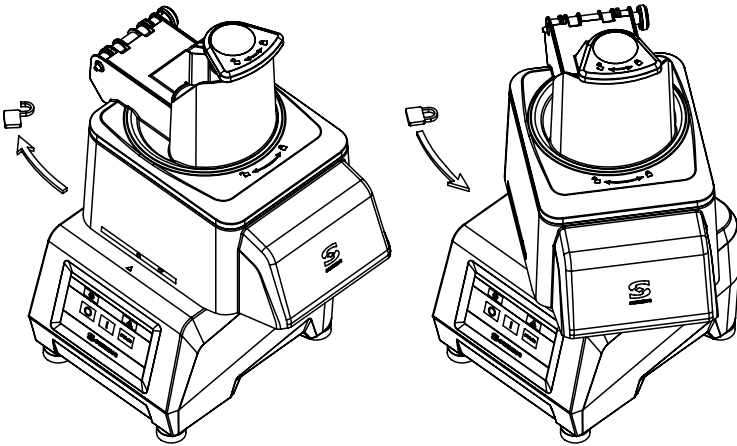
	الوظيفة		الإعدادات الأولية
	القطاعة	القطاعة	
11	أعلى		إصدار البرنامج
12	أسفل		إصدار الأجهزة
12+11	عرض المعامل في الوقت الحقيقي.		
13	المؤقت	FORCE CONTROL	شاشة عرض الأيقونات
14	المحرك قيد العمل / المحرك قيد الإيقاف		عرض العداد
15	PULSE / STOP		تحديد المعاملات
15+13		Demo Force control	

التشغيل	أقصى كمية للقطاعة	السرعة	الشفرة الموصى به	ملاحظات
اللحم النيئ بشكل عام	1-1.5 كجم	أ أو 3-6	مصقولة	
اللحم المطبوخ أو المسلوق	2-2.5 كجم	أ أو 3-7	مصقولة	التوصية: اضغط
الباتيهات	1-1.5 كجم	أ أو 3-6	مصقولة أو بأسنان دقيقة	
السمك	1.5-2 كجم	أ أو 3-7	مصقولة	
العجين والباستا	1-1.5 كجم	أ أو 3-5	مصقولة أو بأسنان دقيقة	
البقسماط	0.5-1 كجم	أ أو 5-10	بأسنان دقيقة	
البوريه، الصوص، الشورية	1 لتر	أ أو 7-10	بأسنان دقيقة	
المايونيز	3 لتر	أ أو 7-10	الكل	
سكر الزينة	1-1.5 كجم	أ أو 8-10	مصقولة	
فرم البصل، الثوم، البقدونس	1 كجم	أ أو 1-4	مصقولة أو بأسنان دقيقة	التوصية: اضغط

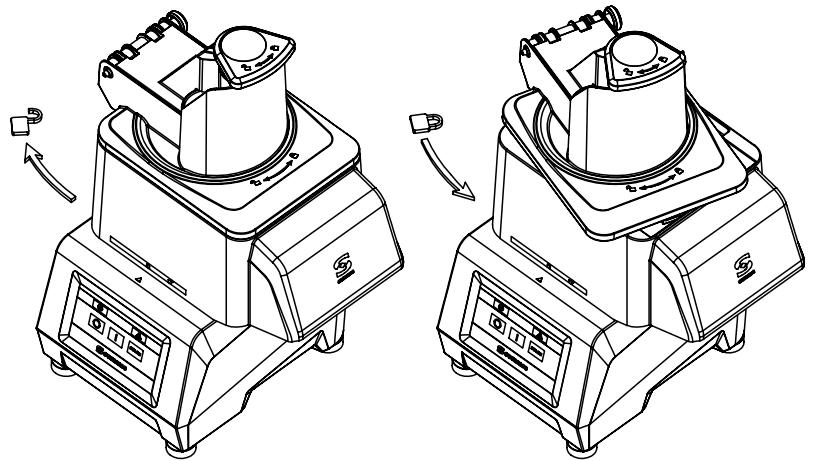
الشكل 3



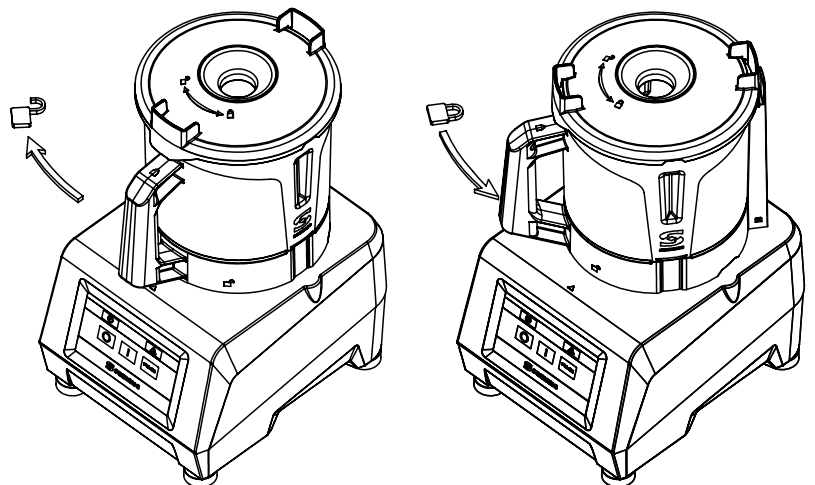
الشكل 4



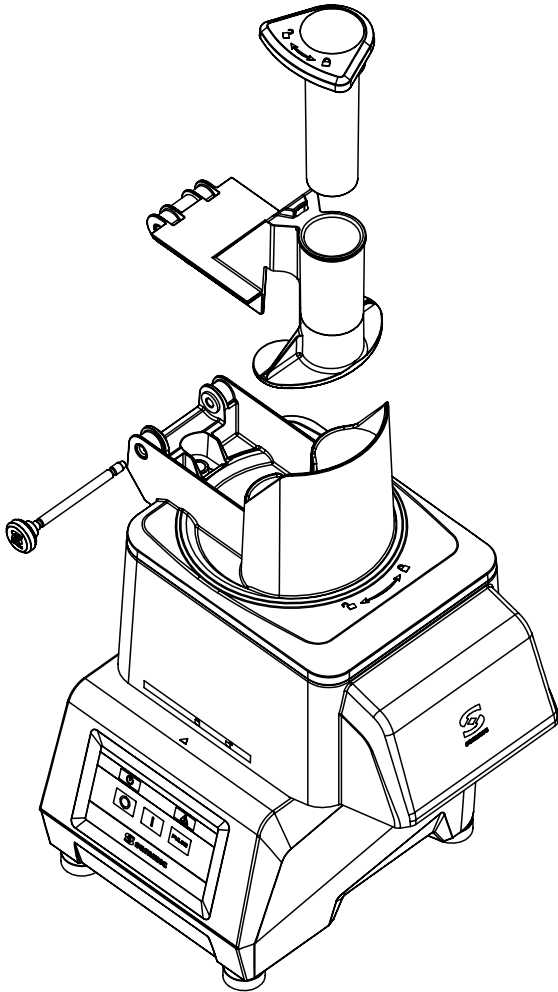
الشكل 5



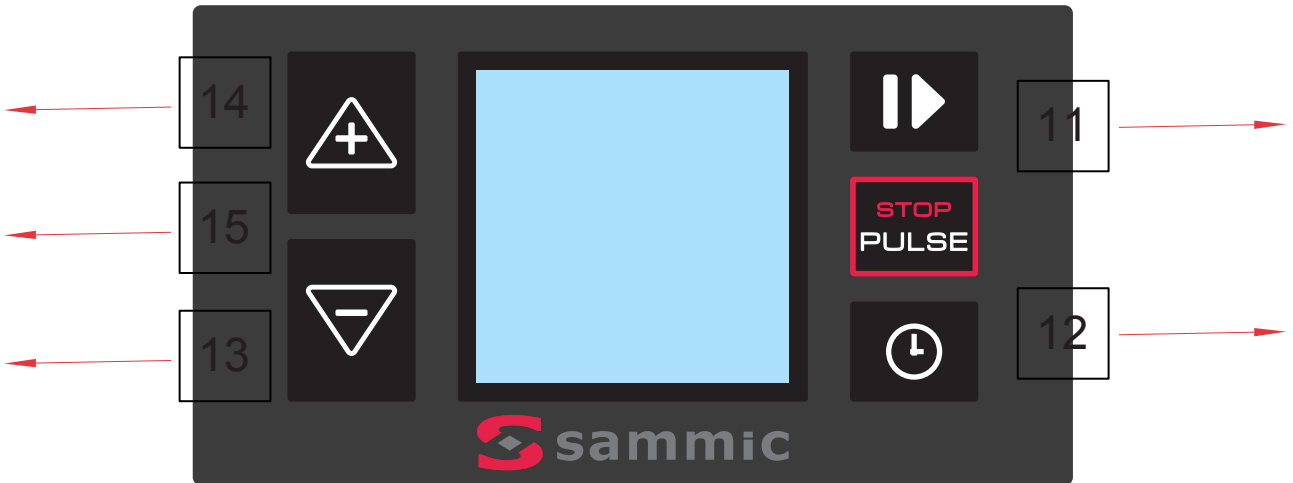
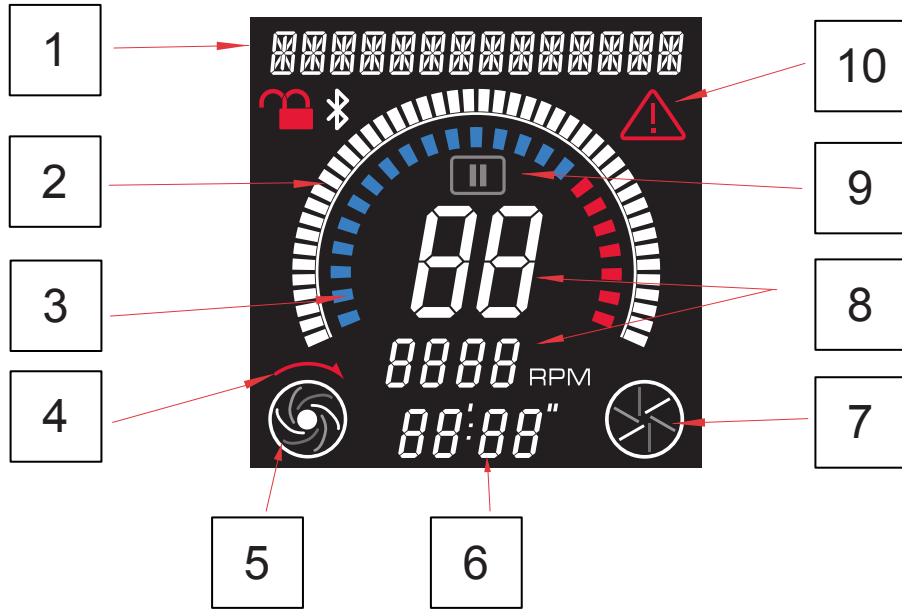
الشكل 7



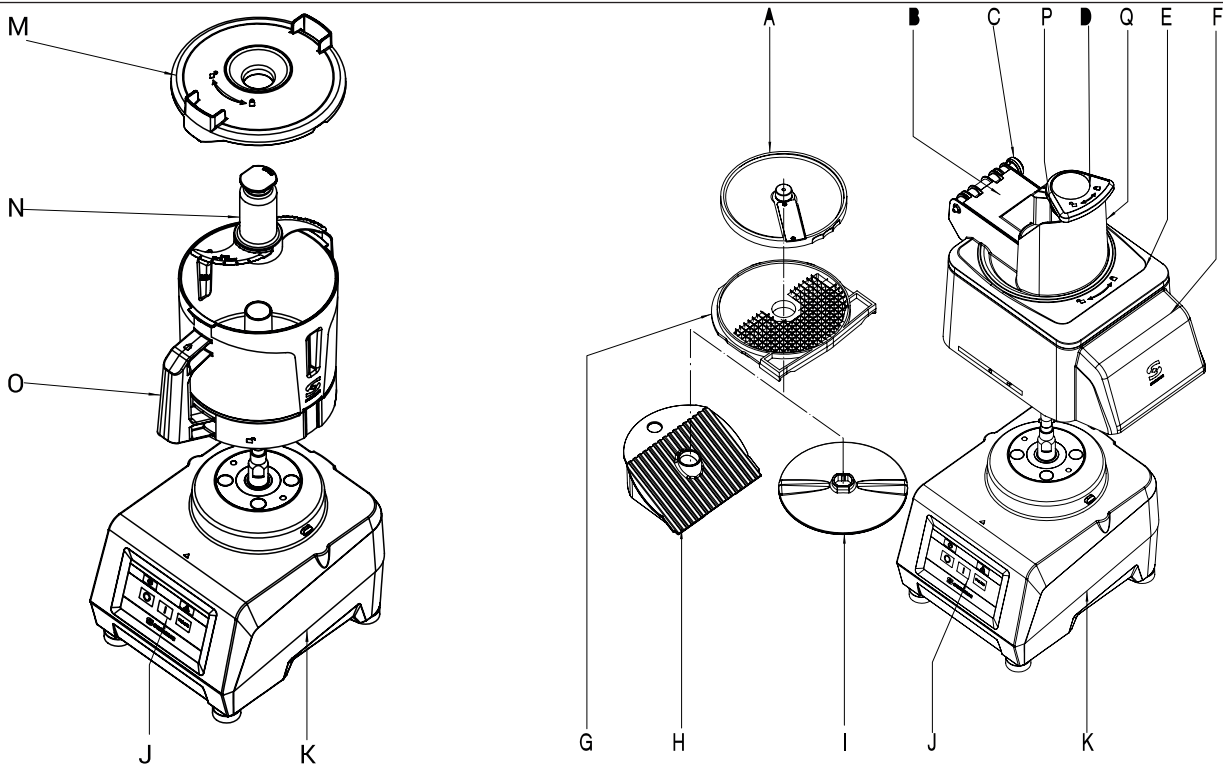
الشكل 6



الشكل 1



الشكل 2



CK-24V
CA-2V
KE-4V



آلة تحضير الخضروات - القطّاعة

دليل المستخدم العربية

